

# ベラボット組立説明書



ブロックでつくる

# ねこちゃんロボット ベラボット

ちょっと  
くわしい

くみ たて せつ めい しょ  
**組立説明書**

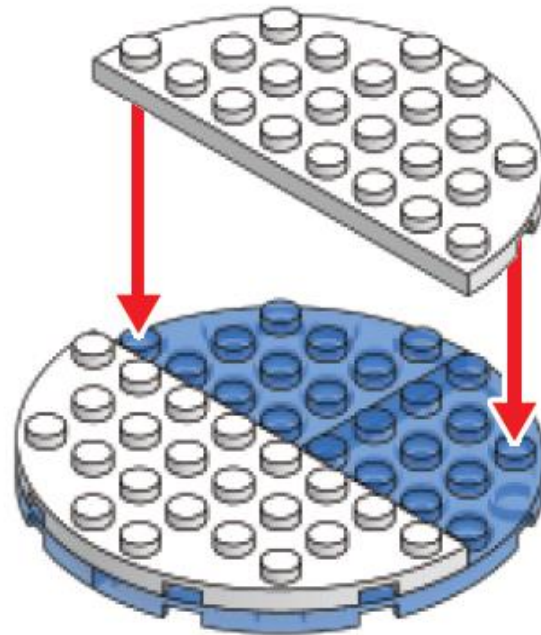
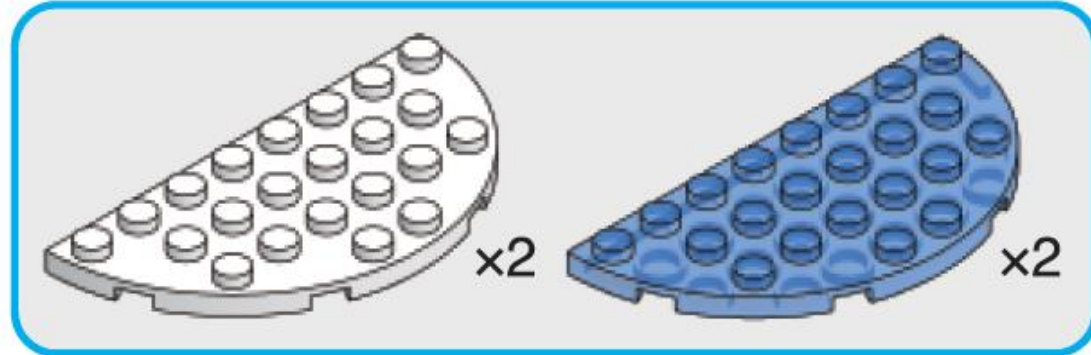
を組み立てよう！



# ベラボット組立説明書

ここで組み立てるのに必要なブロックのリストです。  
組み立てる前に必要なブロックをそろえてから組み立てよう！

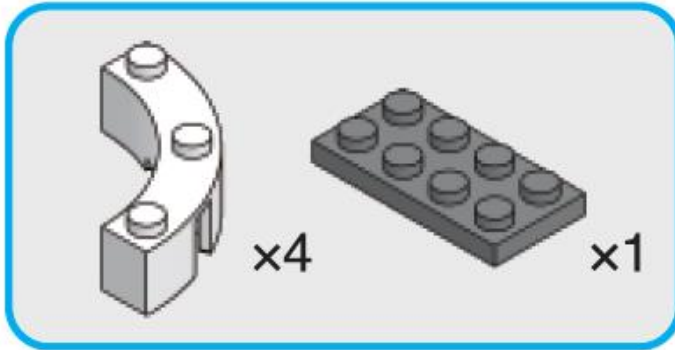
1



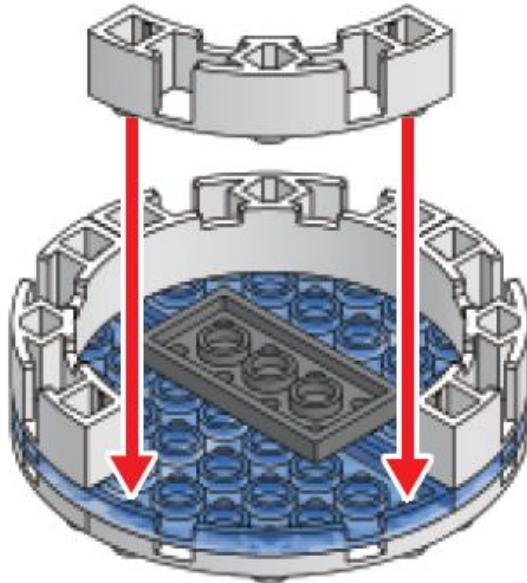
矢印の位置を確認して  
ブロックを取り付けて  
ください。

# ベラボット組立説明書

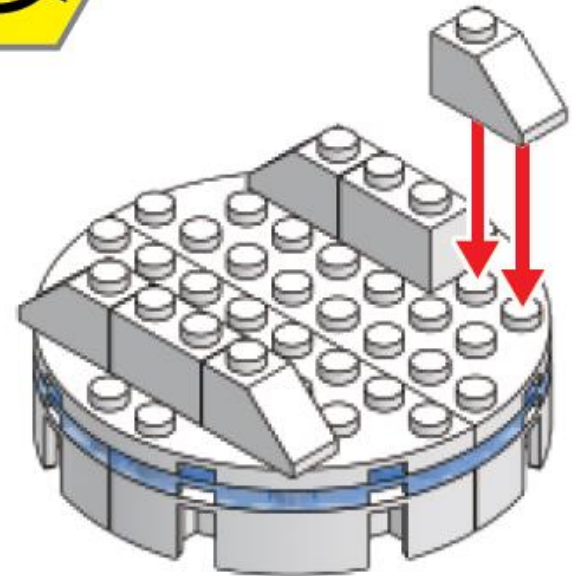
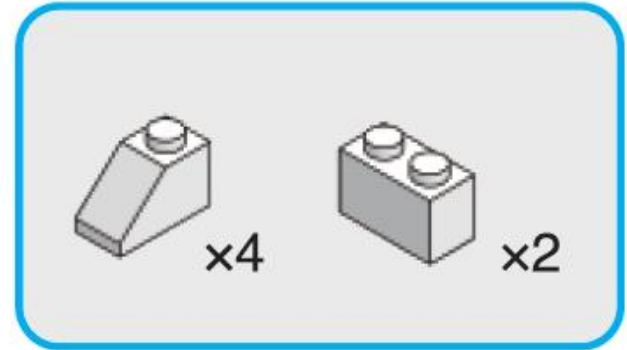
## 2



位置を変えるアイコンです。  
前のページで組み立てたブロック  
を裏返して取り付けてください。

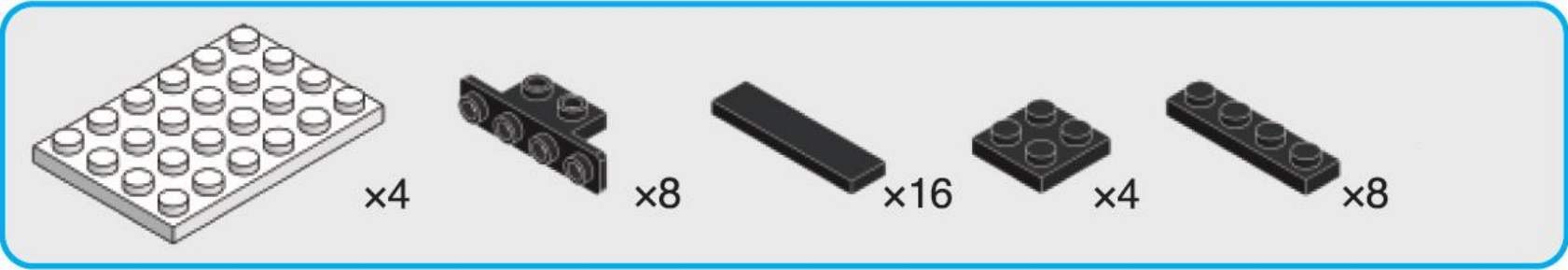


## 3

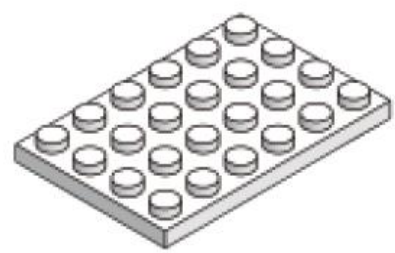


# ベラボット組立説明書

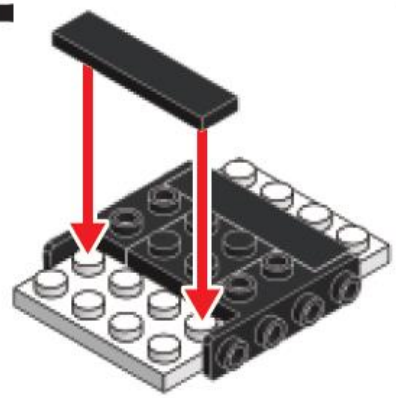
# 4



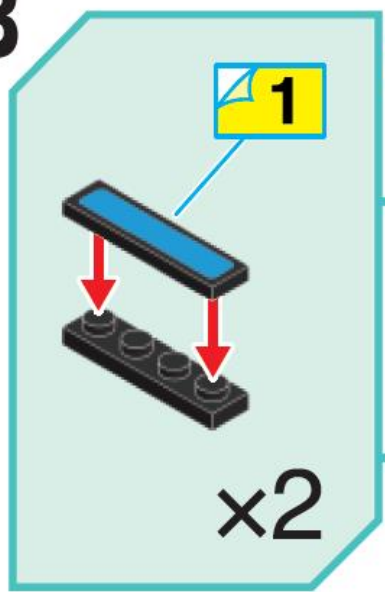
# 1



# 2

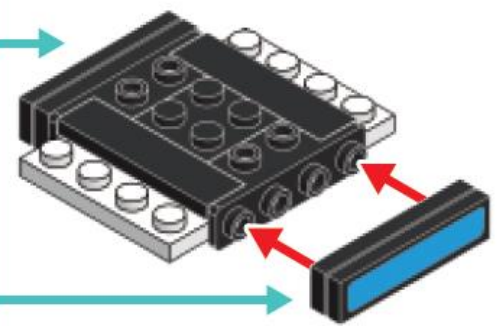


# 3



同じパーツを  
2個組み立てます。

小窓から組み立ててください。  
番号と位置を確認しながら  
シールを貼ろう!



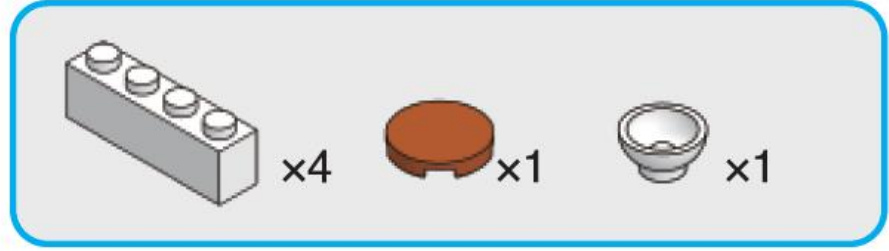
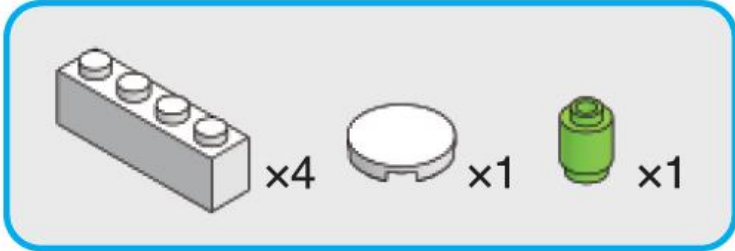
# x4

同じブロックを  
4個組み立てます。

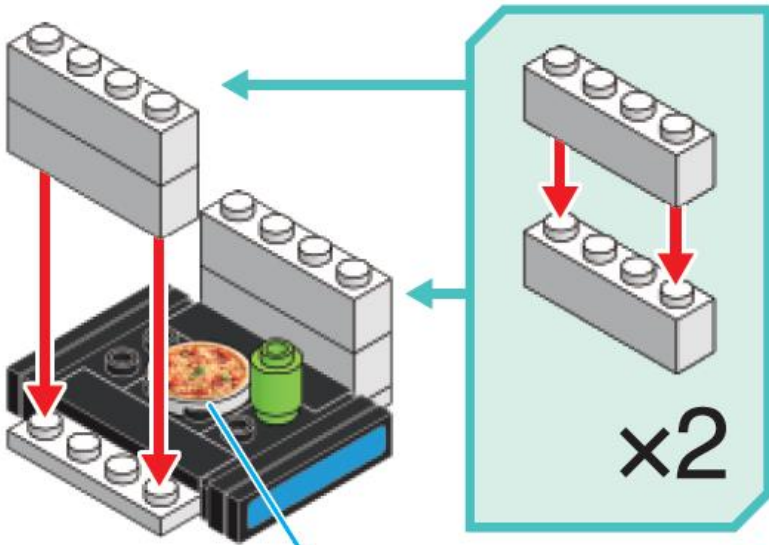


# ベラボット組立説明書

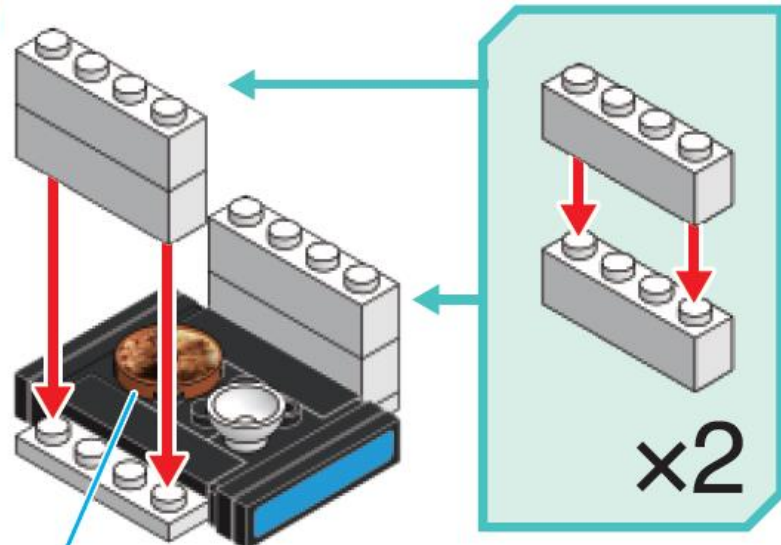
5



1



2

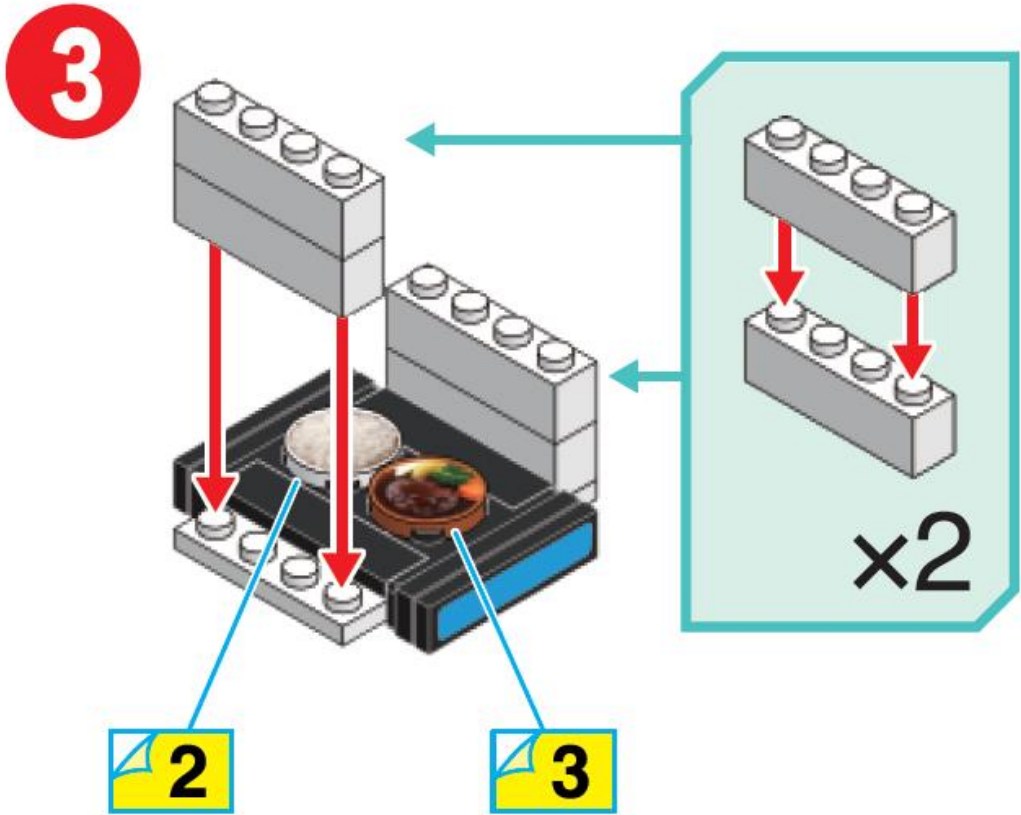
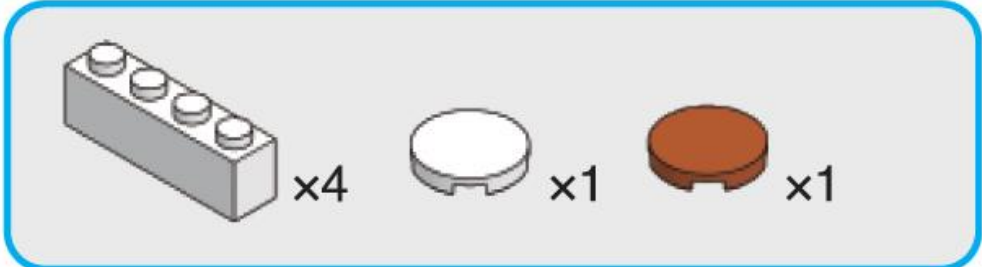


2

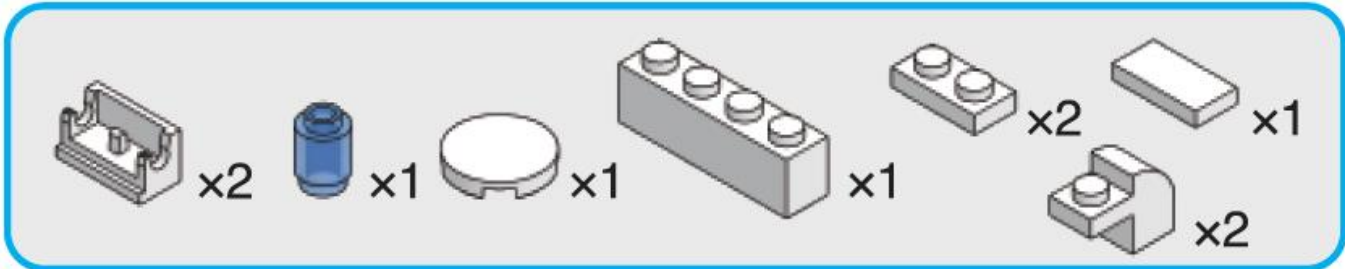
番号と位置を確認しながらシールを貼ろう!

3

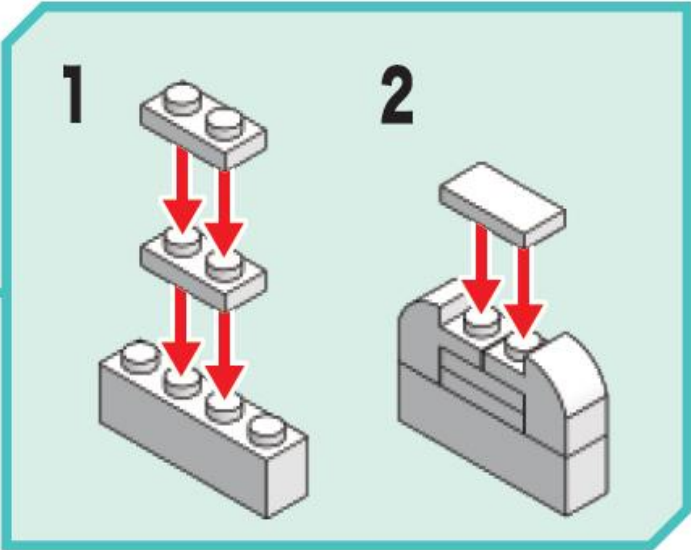
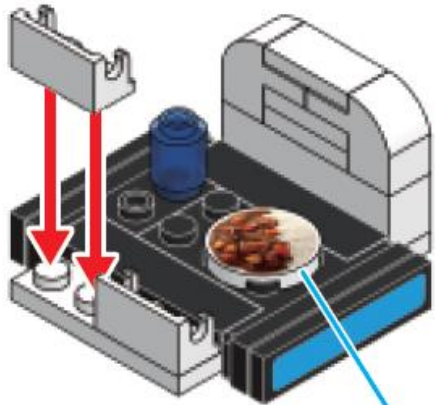
# ベラボット組立説明書



# ベラボット組立説明書

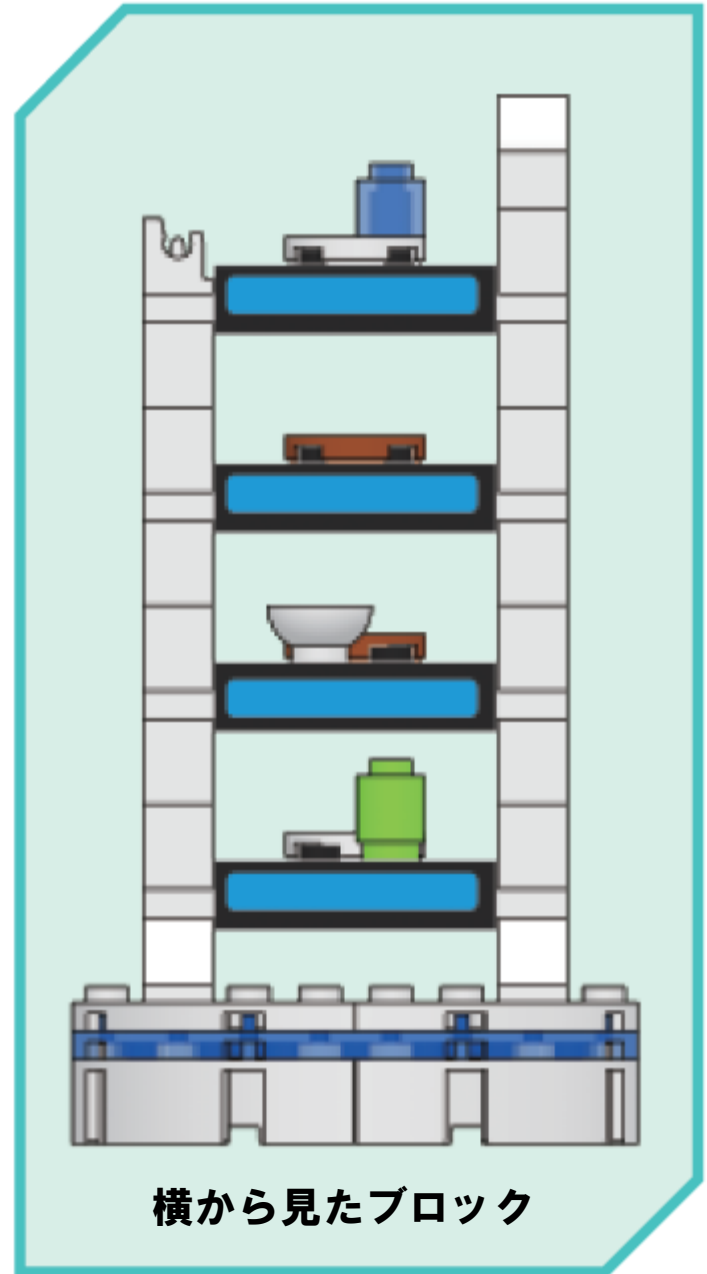
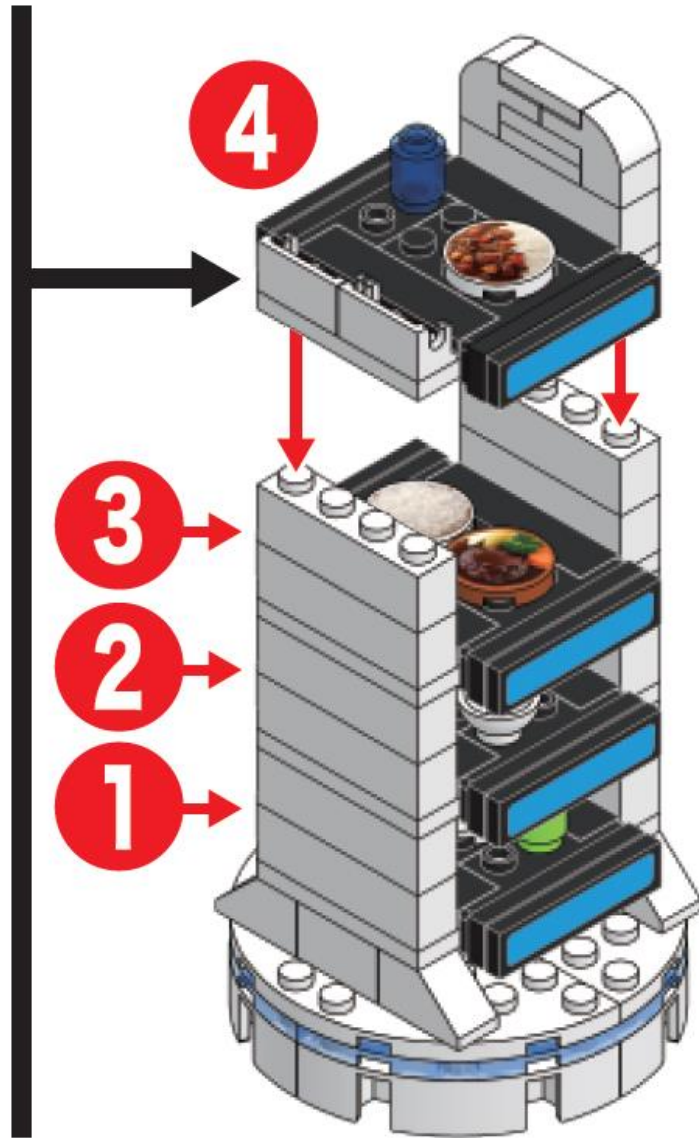


**4**



**2**

# ベラボット組立説明書



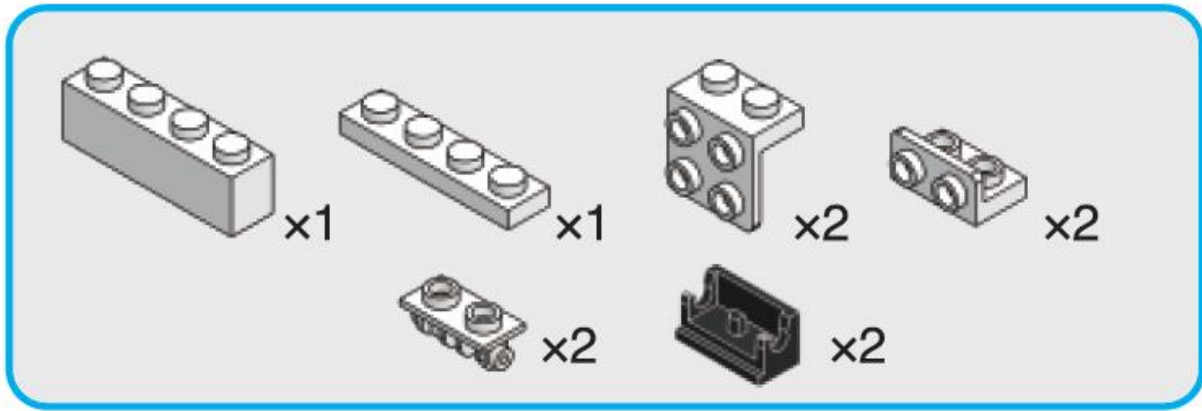
組立番号5の1から4で完成したブロックを組立番号3で完成したブロックに順番に取り付けてください。

横から見たブロック

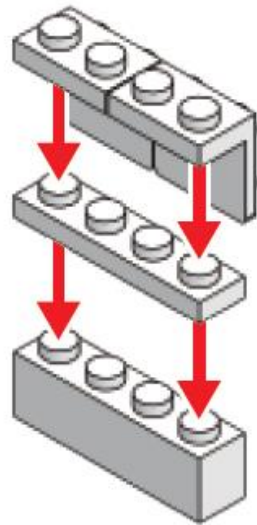


# ベラボット組立説明書

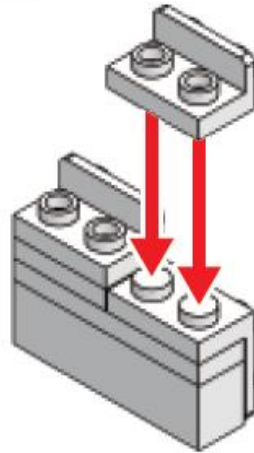
# 6



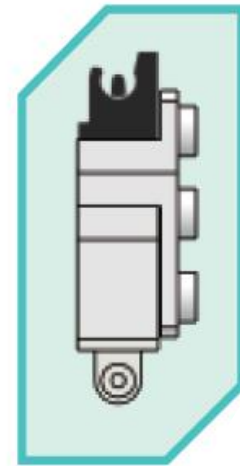
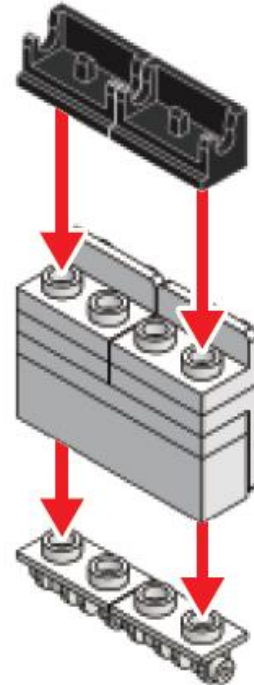
1



2



3



横から見たブロック

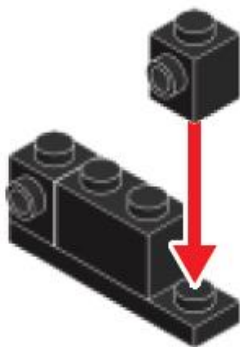
# ベラロボット組立説明書



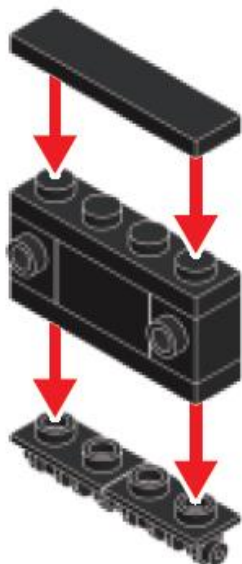
4



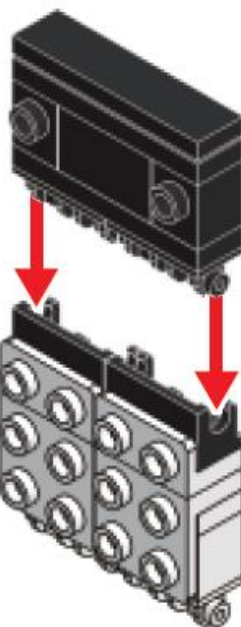
5



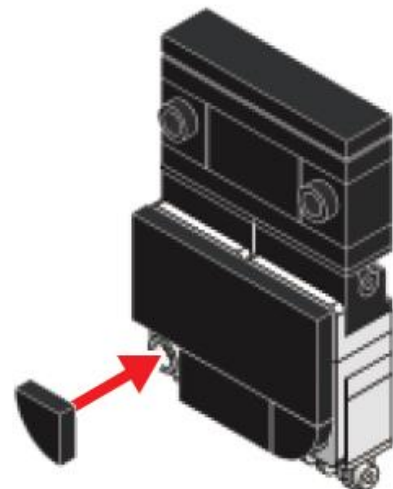
6



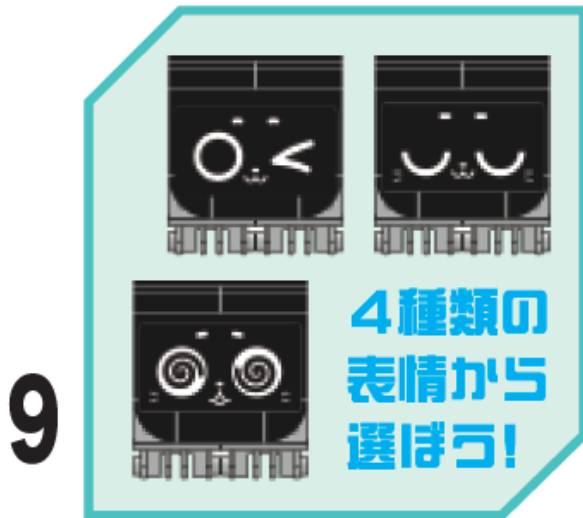
7



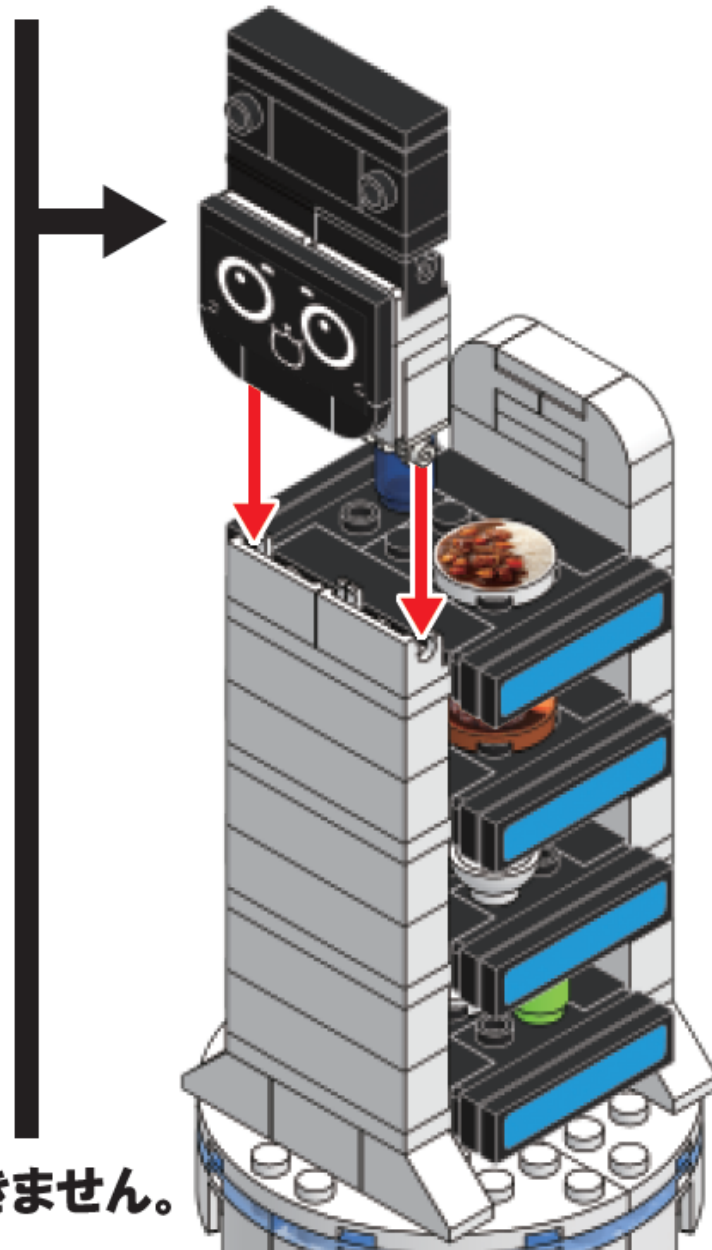
8



# ベラロボット組立説明書

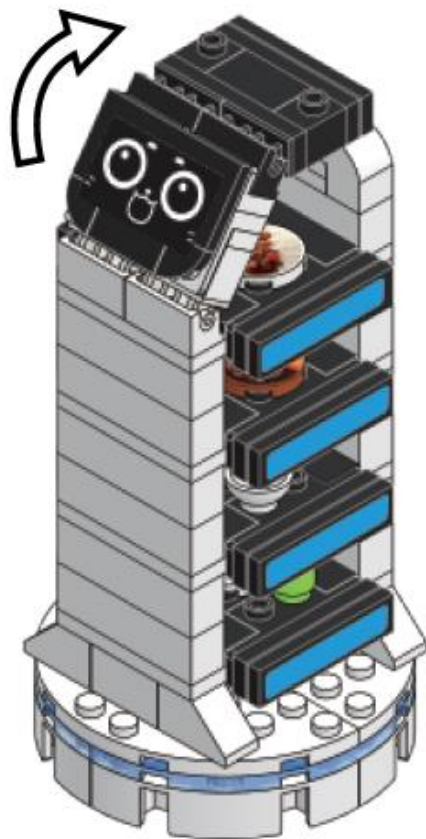
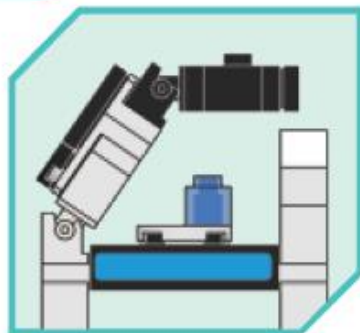


※貼ったシールをはがすことはできません。

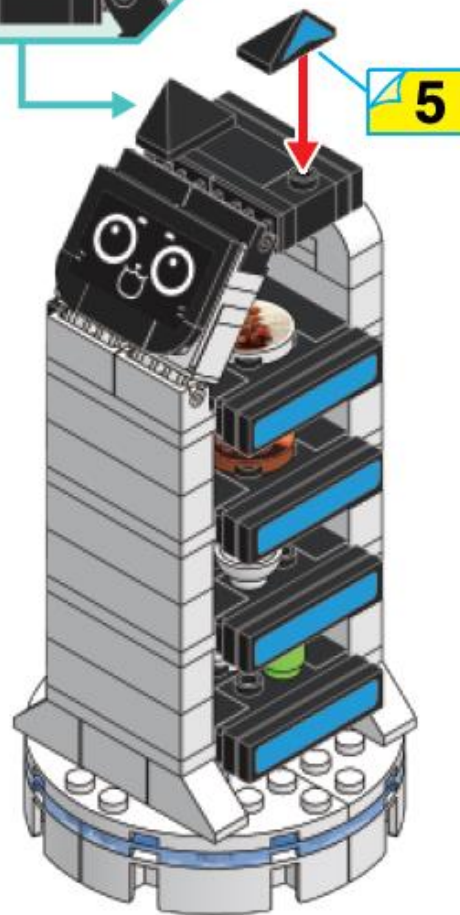


# ベラボット組立説明書

7



8





# ベラボット組立説明書

9



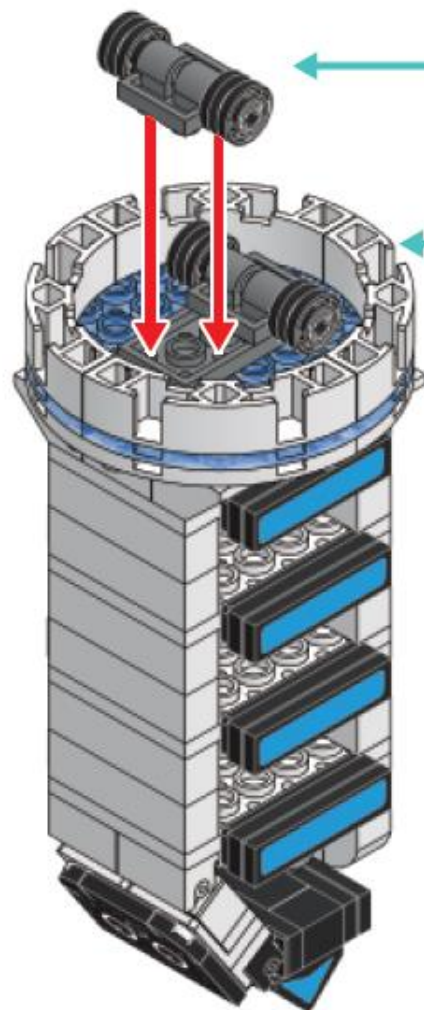
x4



x2



x4



1



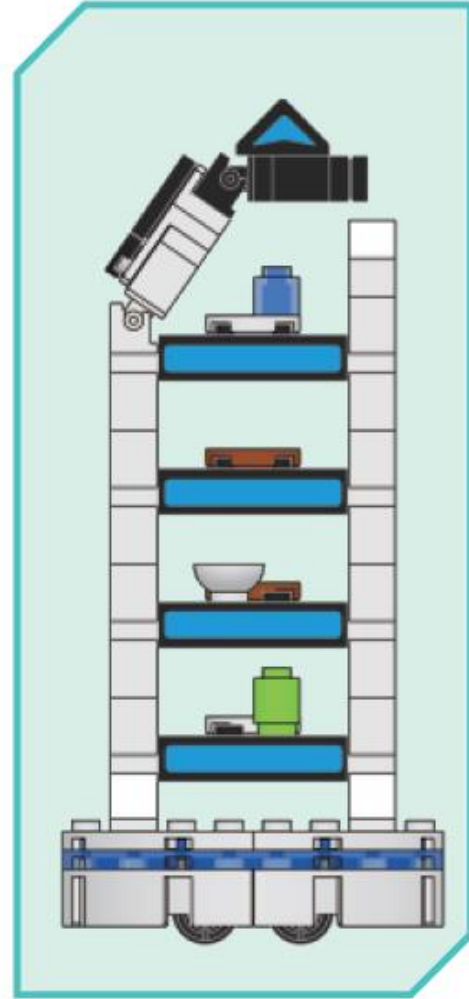
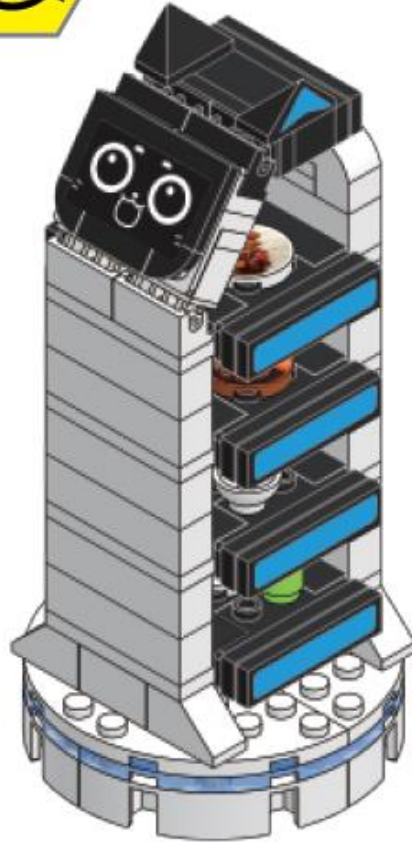
2



x2

10

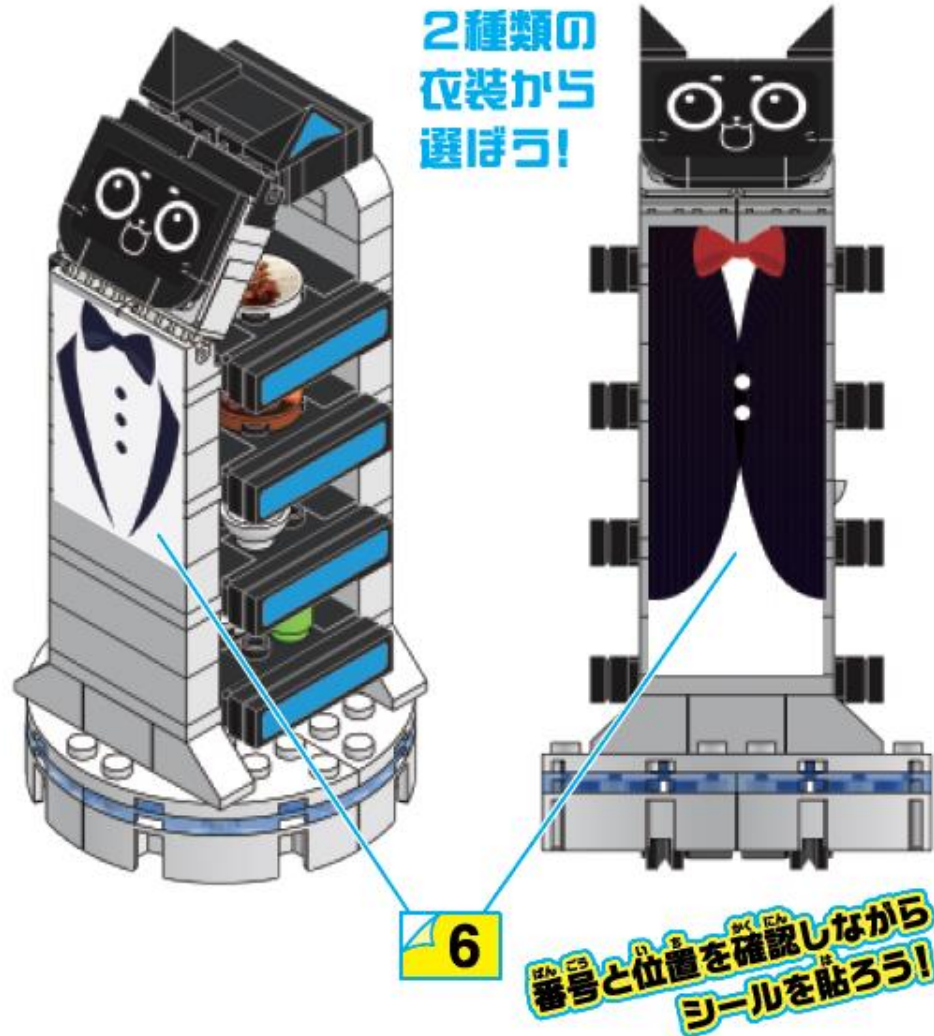
かんせい  
完成!!



パーツ数  
117個

※ブロックは多めに入っています。

# 衣装シールを 貼ることができます!



※貼ったシールをはがすことはできません。