

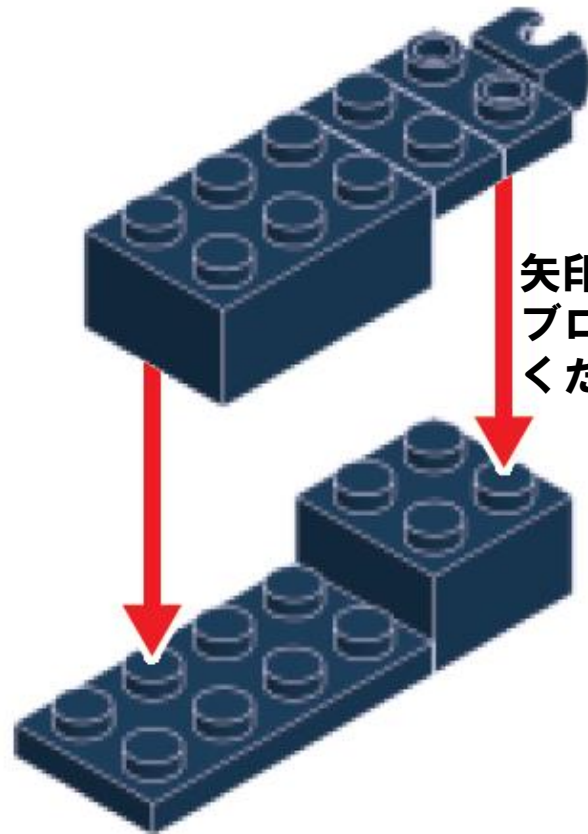
シーラカンス
組立説明書



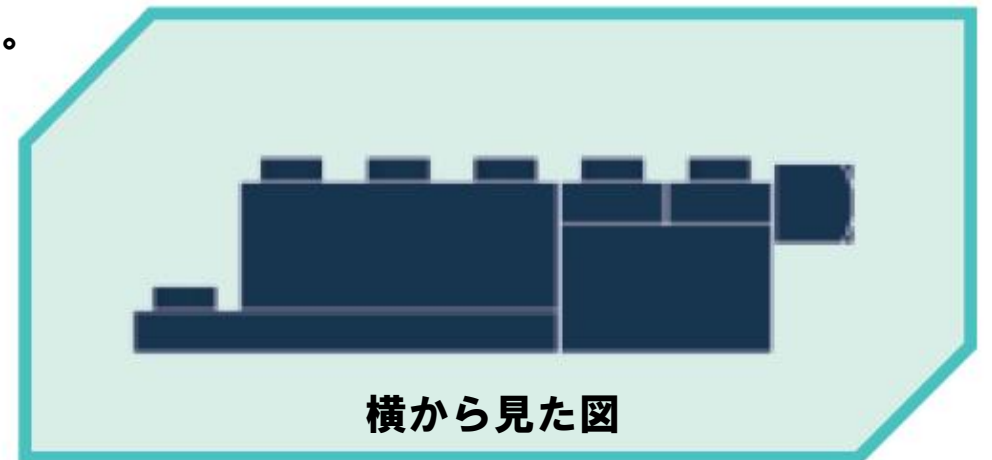
シーラカンス
組立説明書

1

ここで組み立てるのに必要なブロックのリストです。
組み立てる前に必要なブロックをそろえてから組み立てよう！



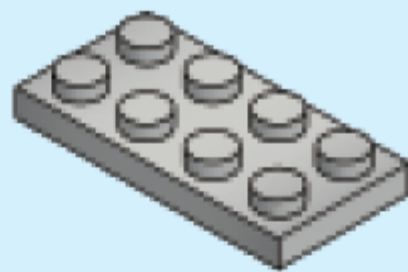
矢印の位置を確認して
ブロックを取り付けて
ください。



横から見た図

シーラカンス
組立説明書

2

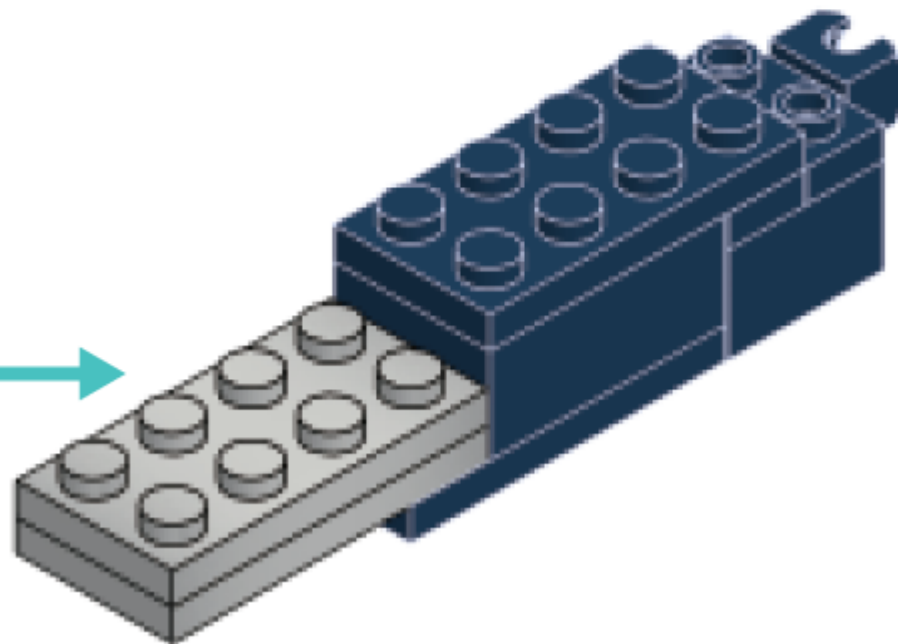
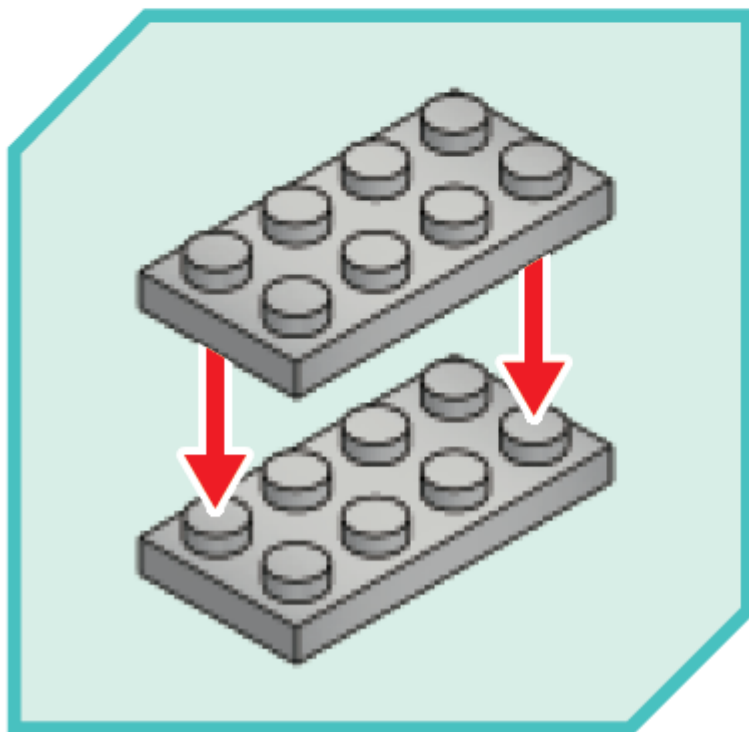


x2



x1

小窓から組み立ててください。



シーラカンス
組立説明書

3



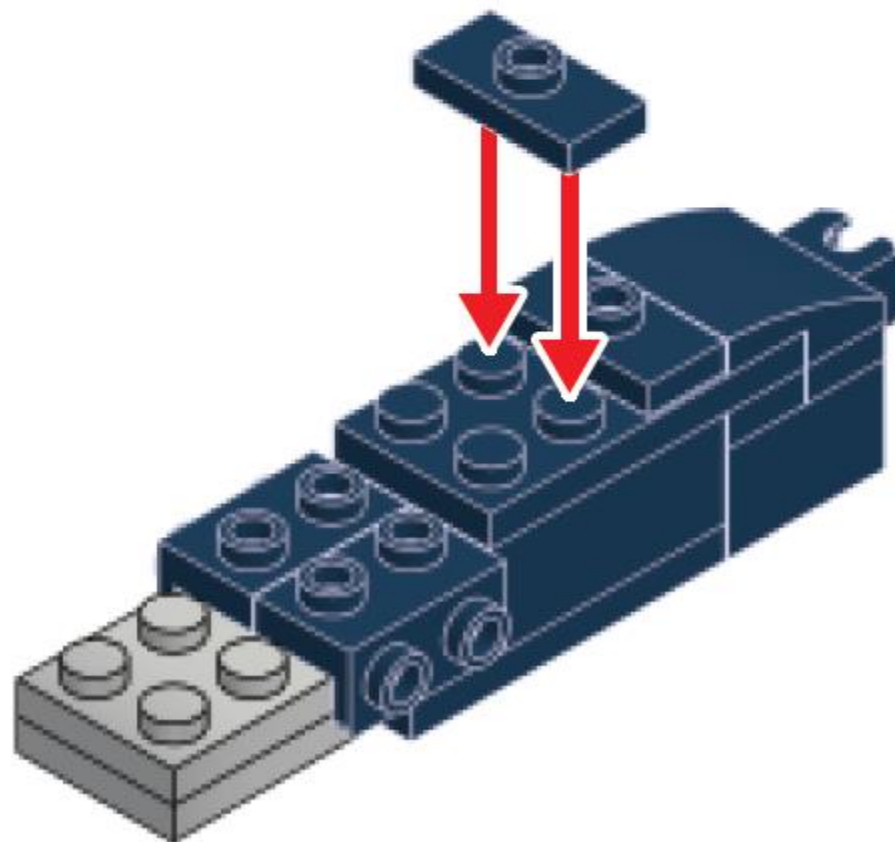
x2



x2

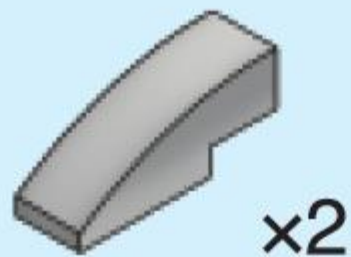


x1



シーラカンス
組立説明書

4



x2



x1



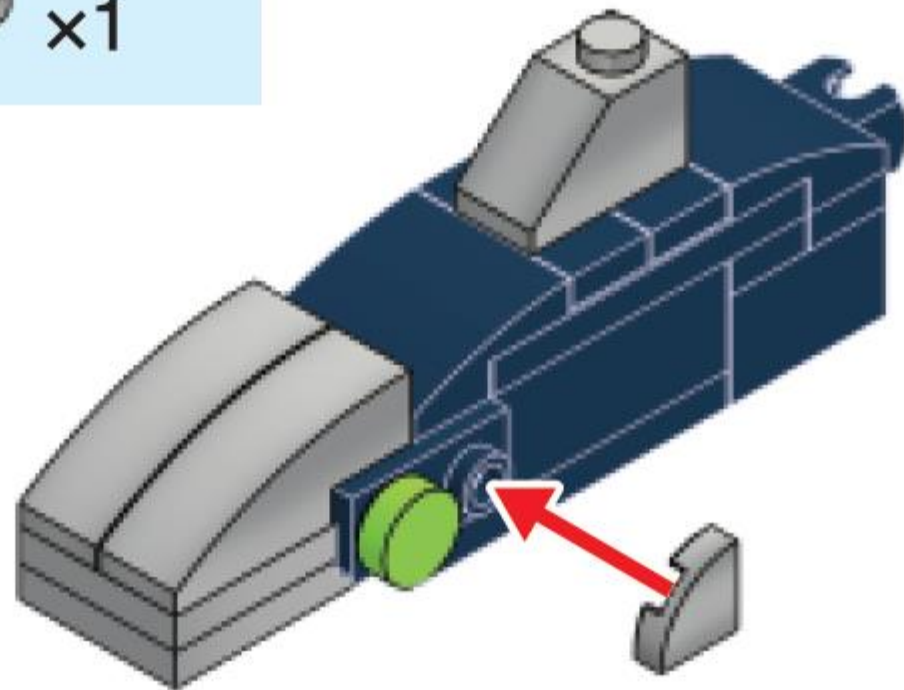
x1



x1



x1

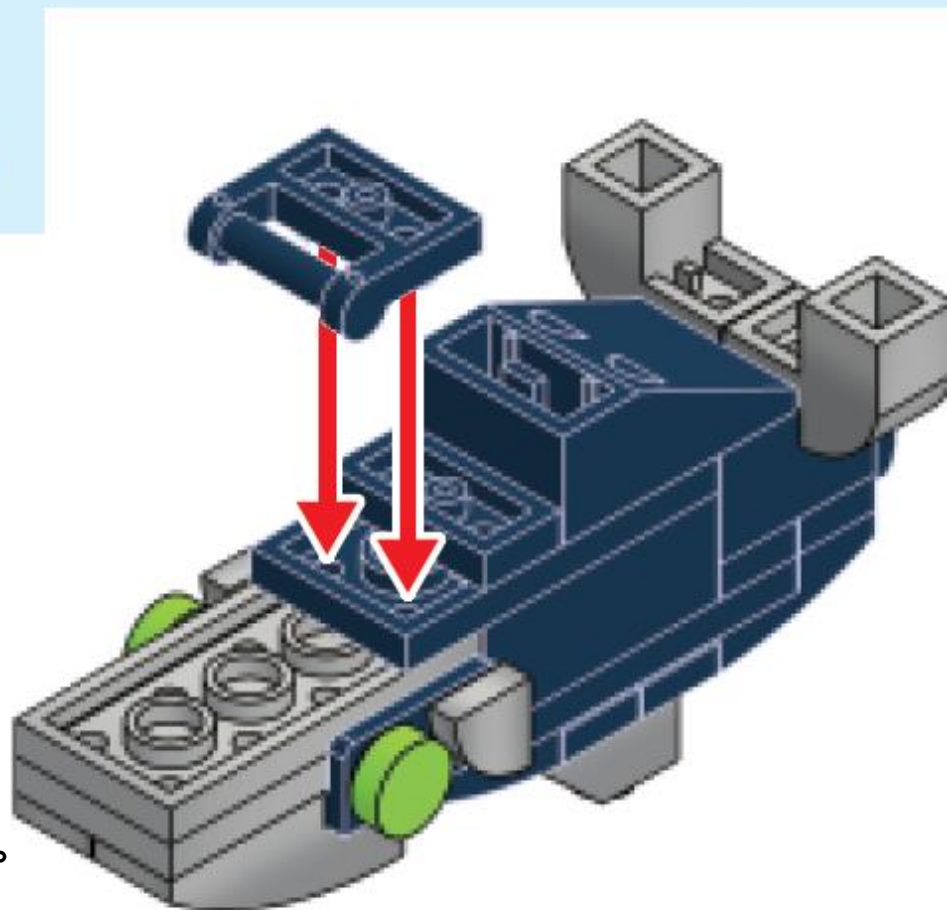


シーラカンス
組立説明書

5

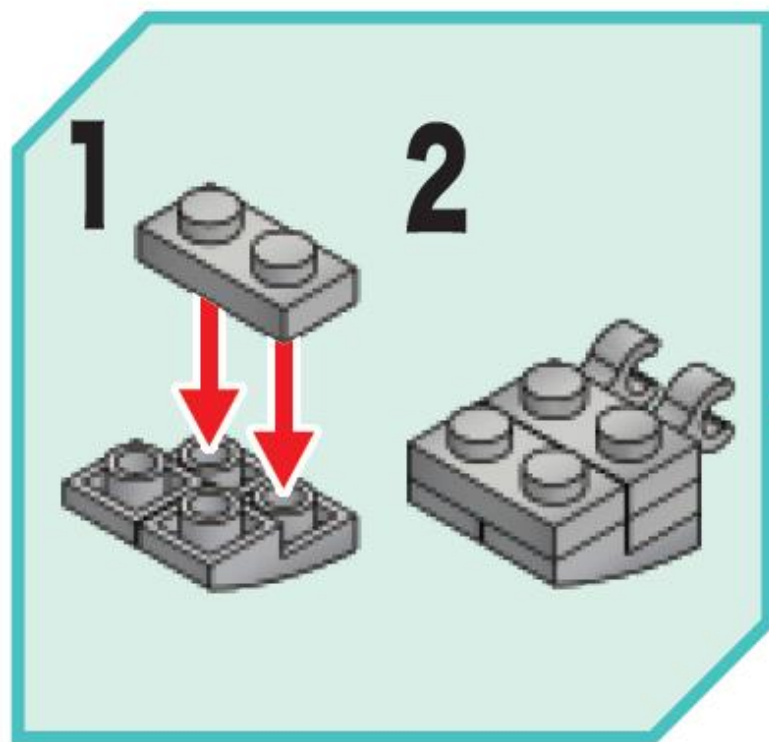


位置を変えるアイコンです。
組立番号4で完成したものを
裏返して取り付けてください。

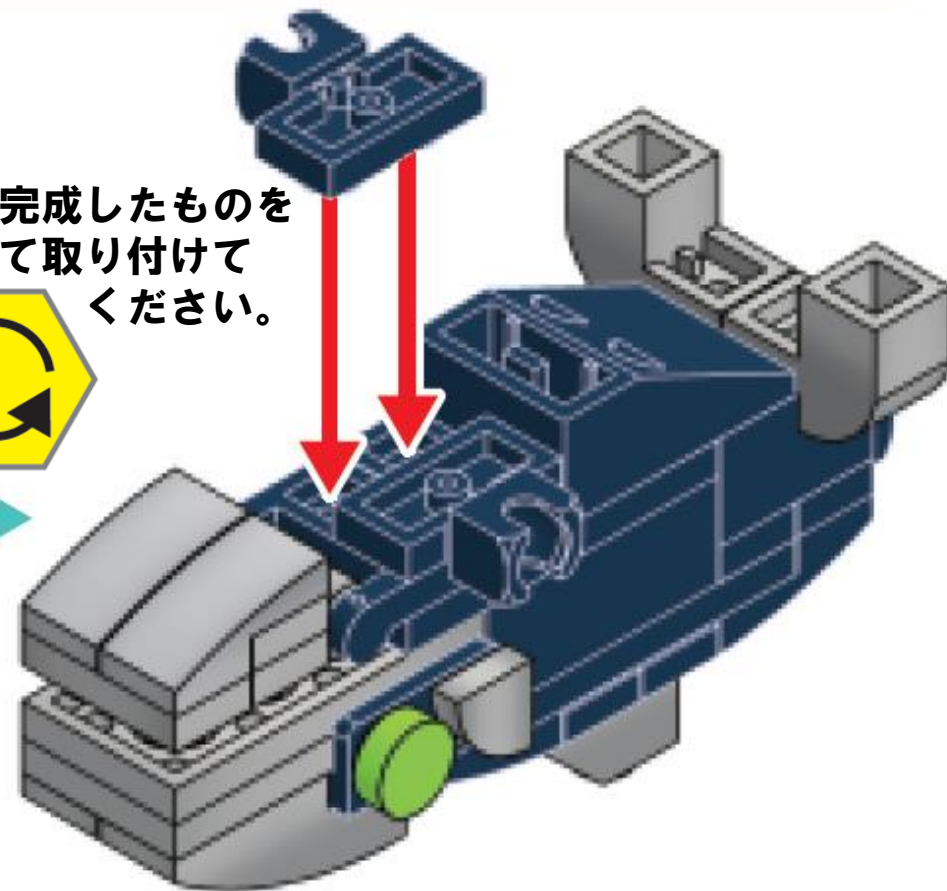


シーラカンス
組立説明書

6



小窓で完成したものを
裏返して取り付けて
ください。



シーラカンス
組立説明書

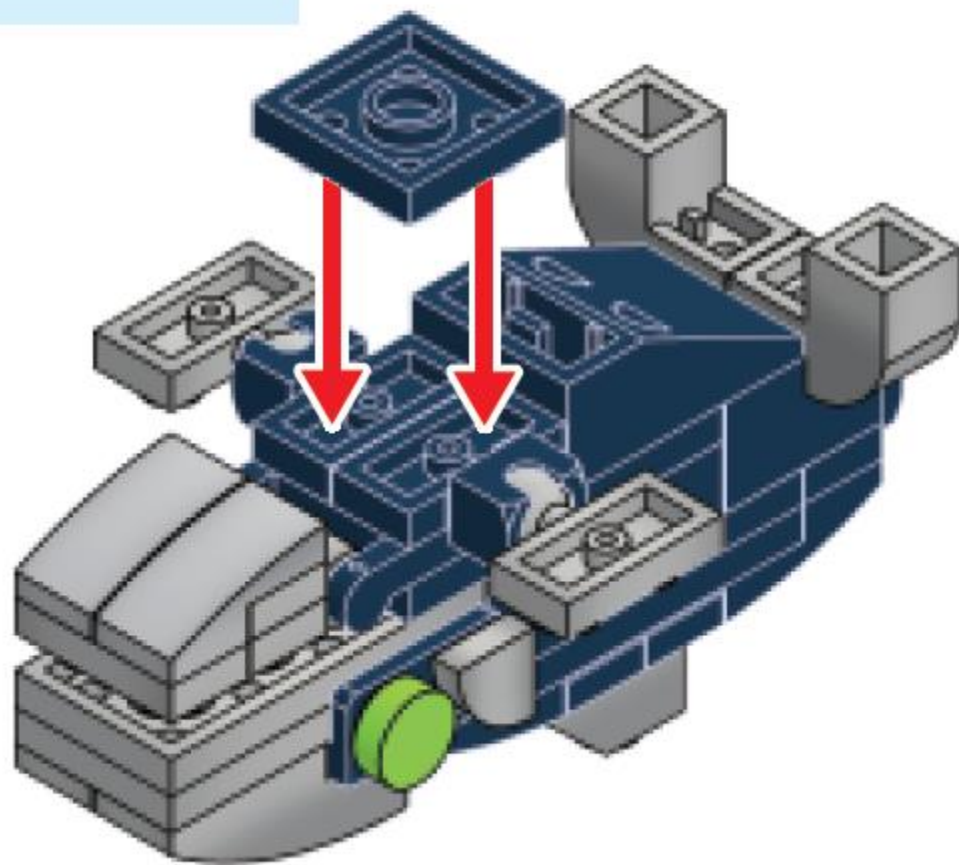
7



x2

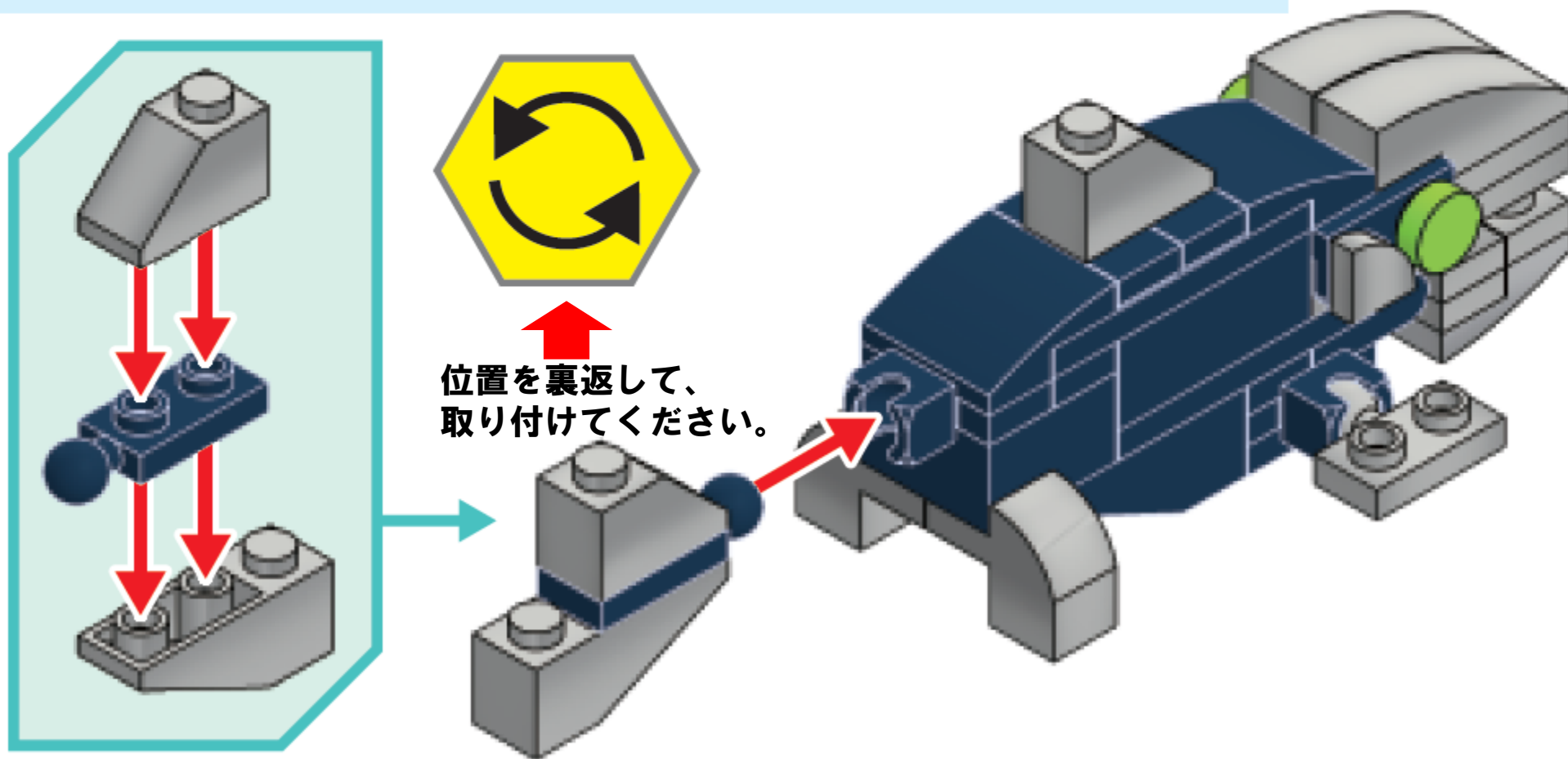


x1



シーラカンス
組立説明書

8

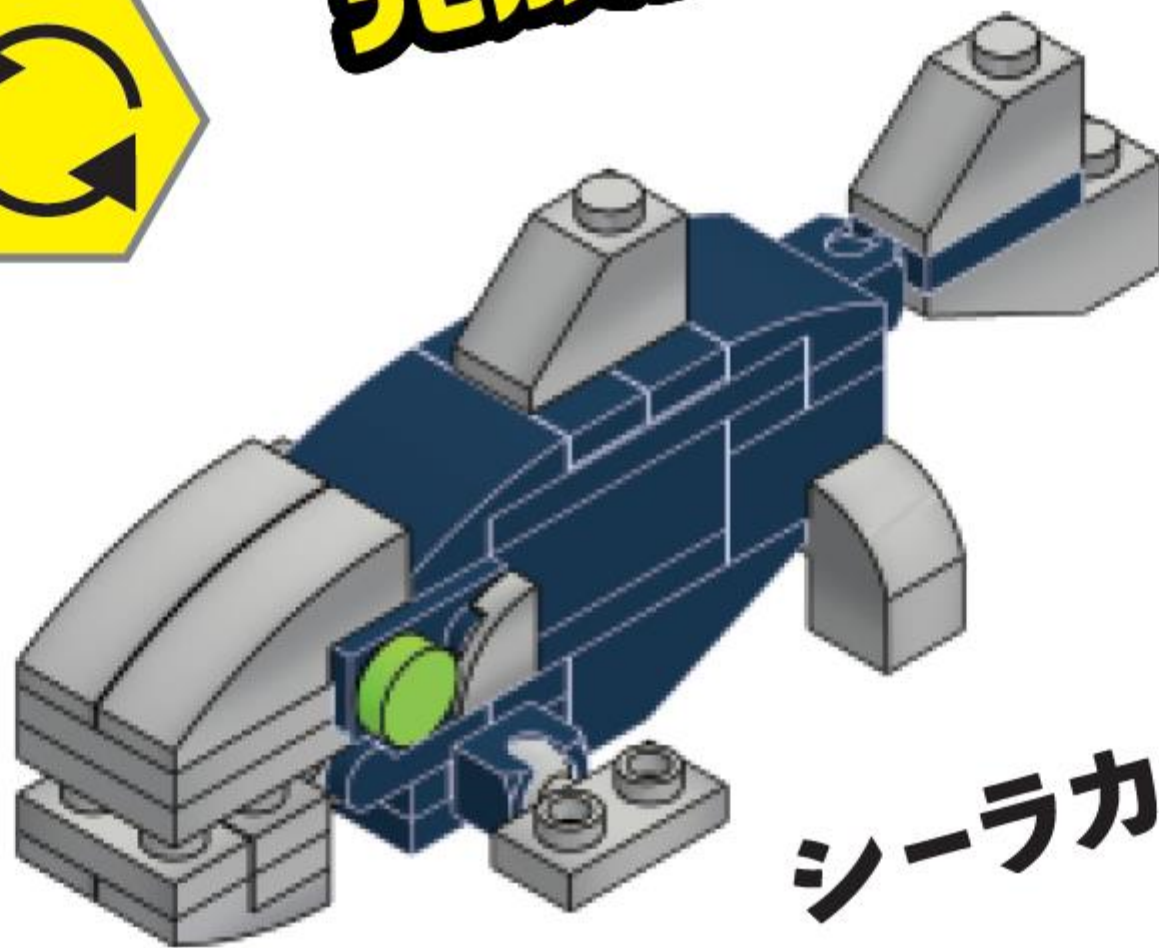


シーラカンス
組立説明書

9

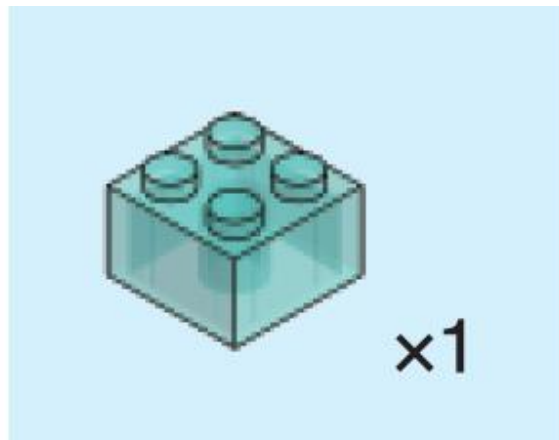


かんせい
完成!!

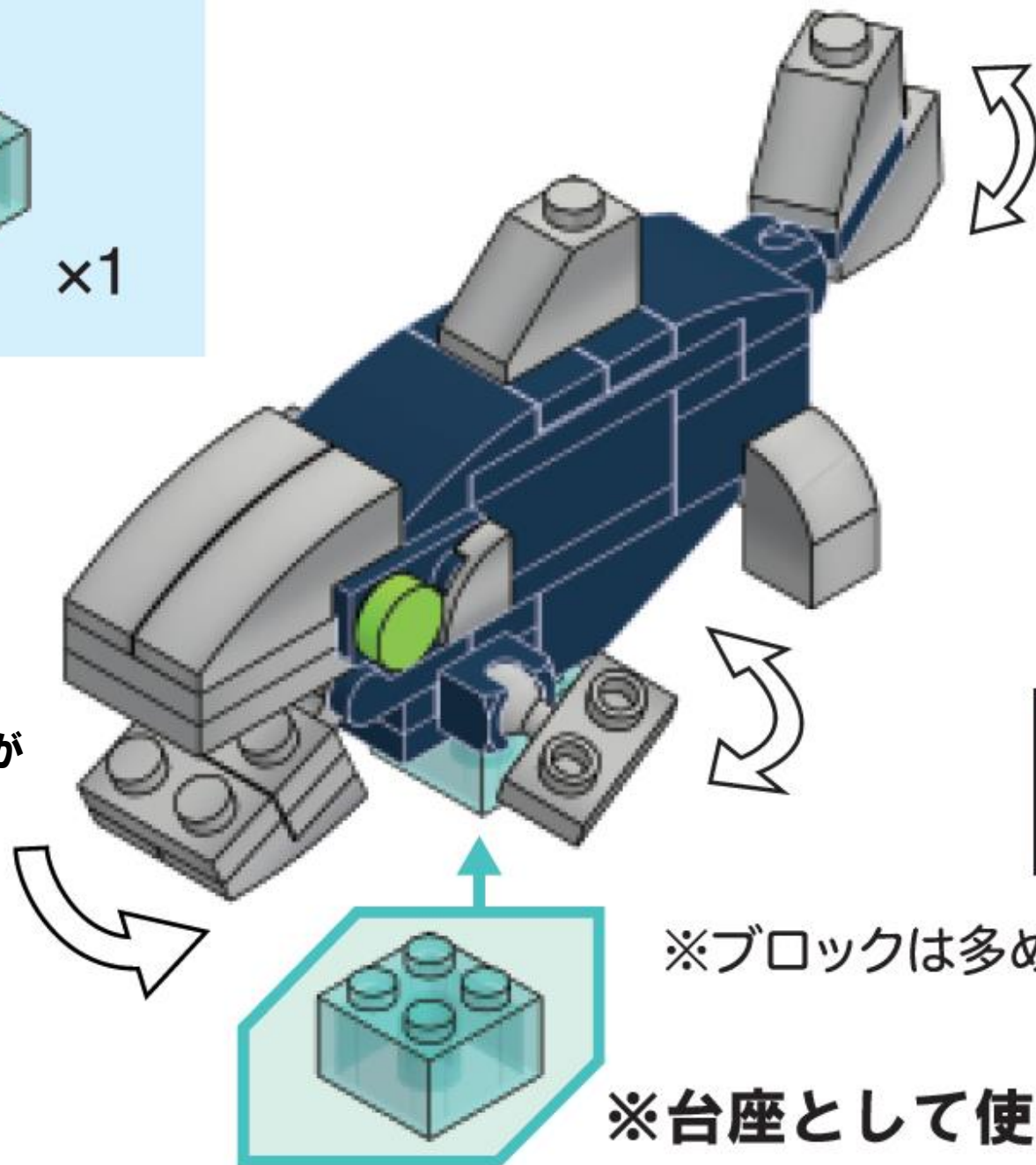


シーラカンス

シーラカンス
組立説明書



口やひれ、尻尾が
可動します！



パーツ数
40個

※ブロックは多めに入っています。

※台座として使用できます