

オオナマズ
組立説明書

ブロックでつくる!

珍しい水の生きものの
集めてみた!

ちょっと
くわしい

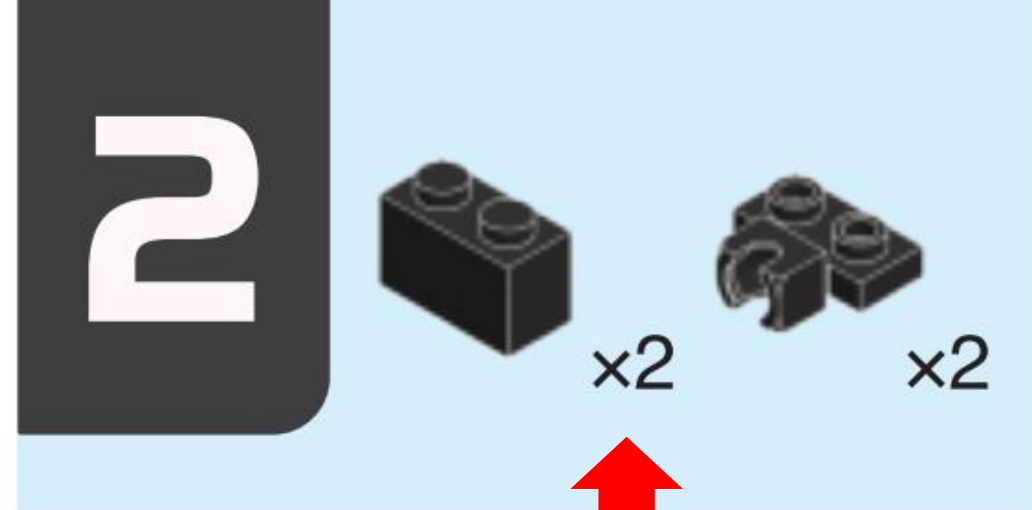
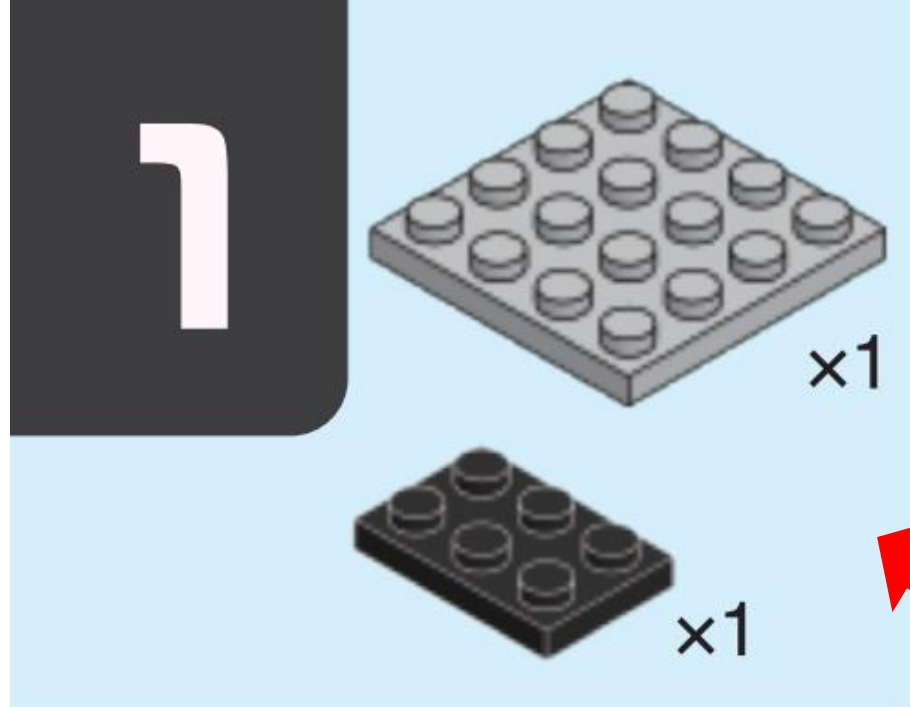
組立説明書

オオナマズ

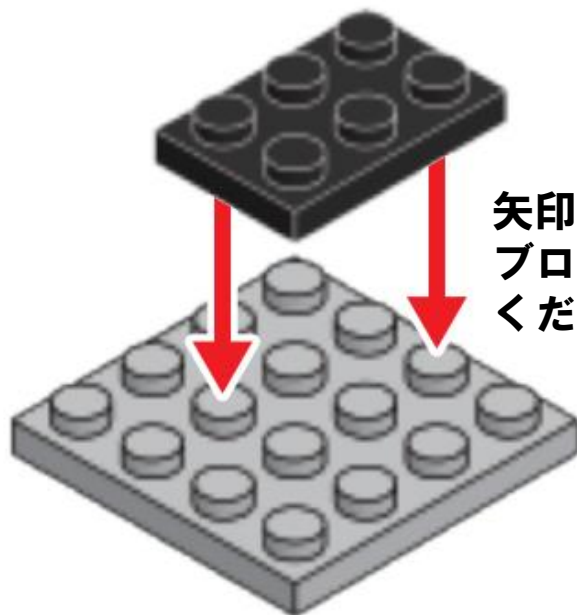


を組み立てよう!

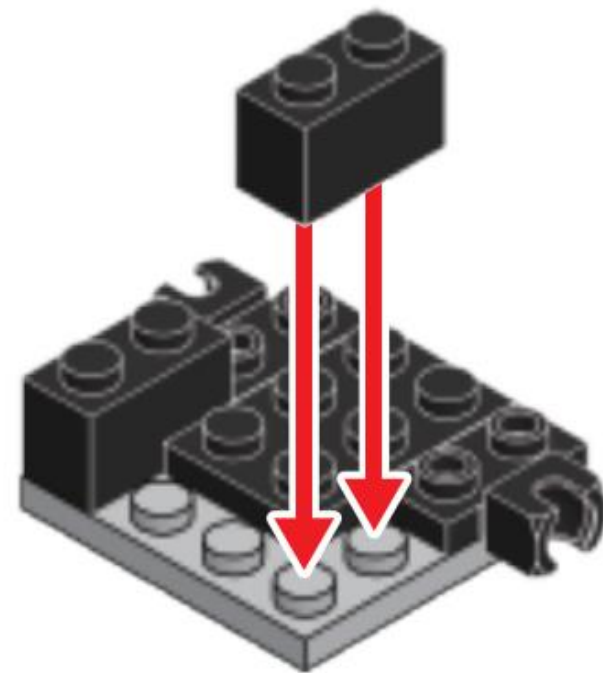
オオナマズ
組立説明書



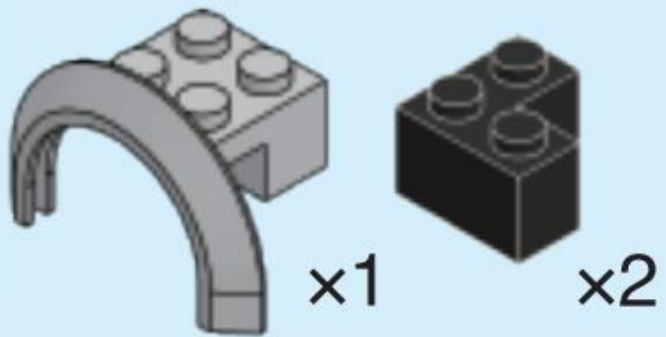
ここで組み立てるのに必要なブロックのリストです。
組み立てる前に必要なブロックをそろえてから
組み立てよう！



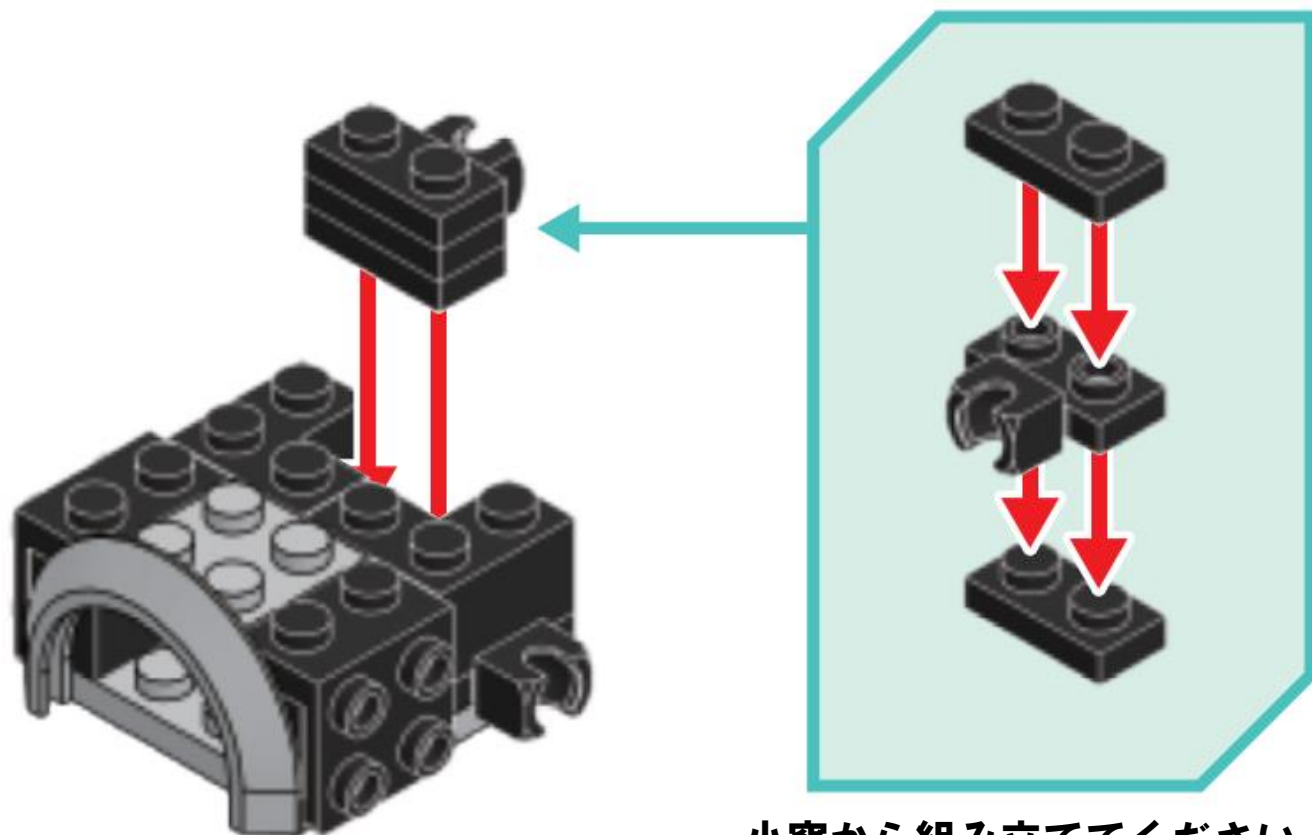
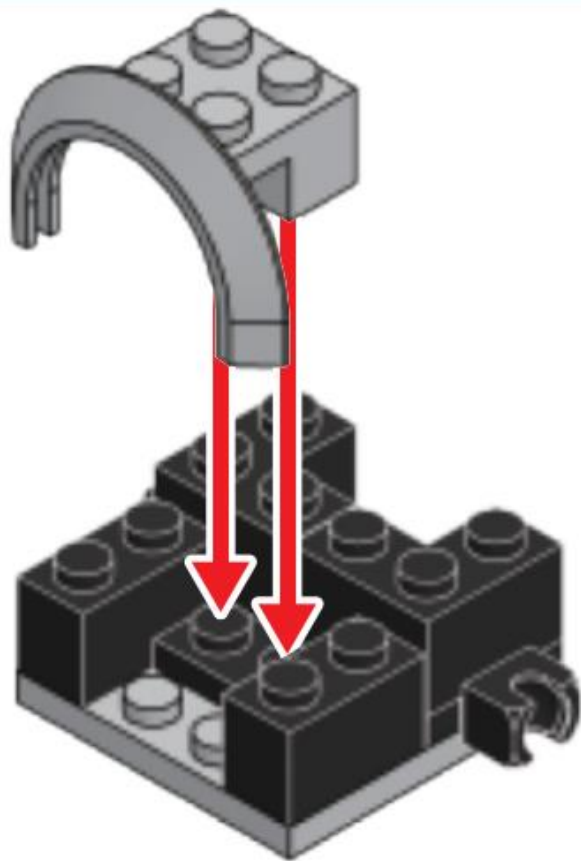
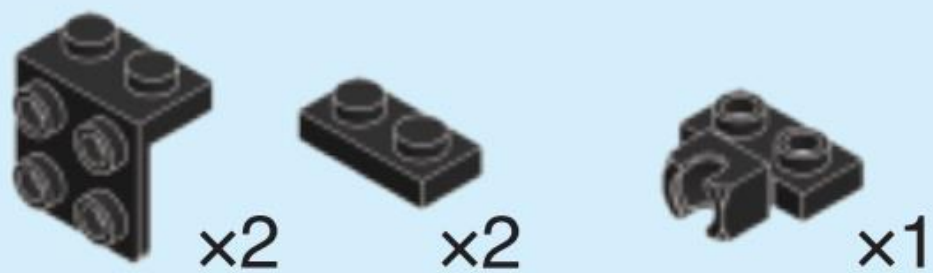
矢印の位置を確認して
ブロックを取り付けて
ください。



3

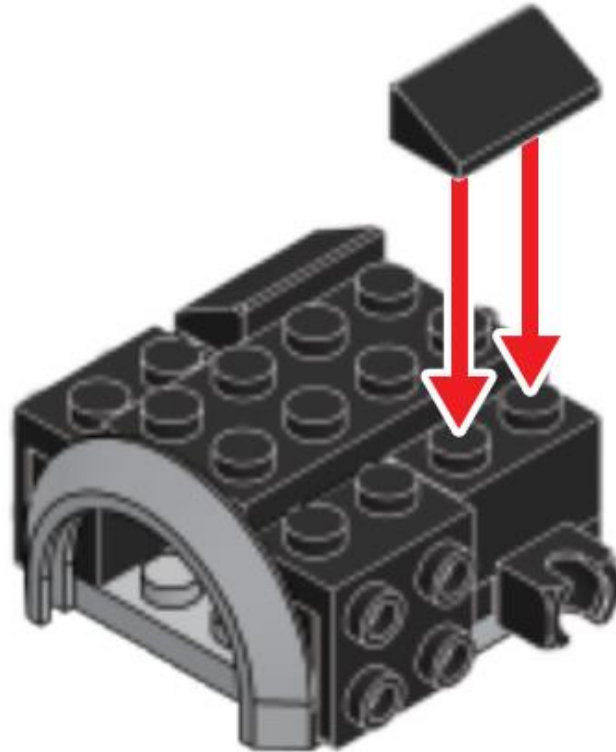
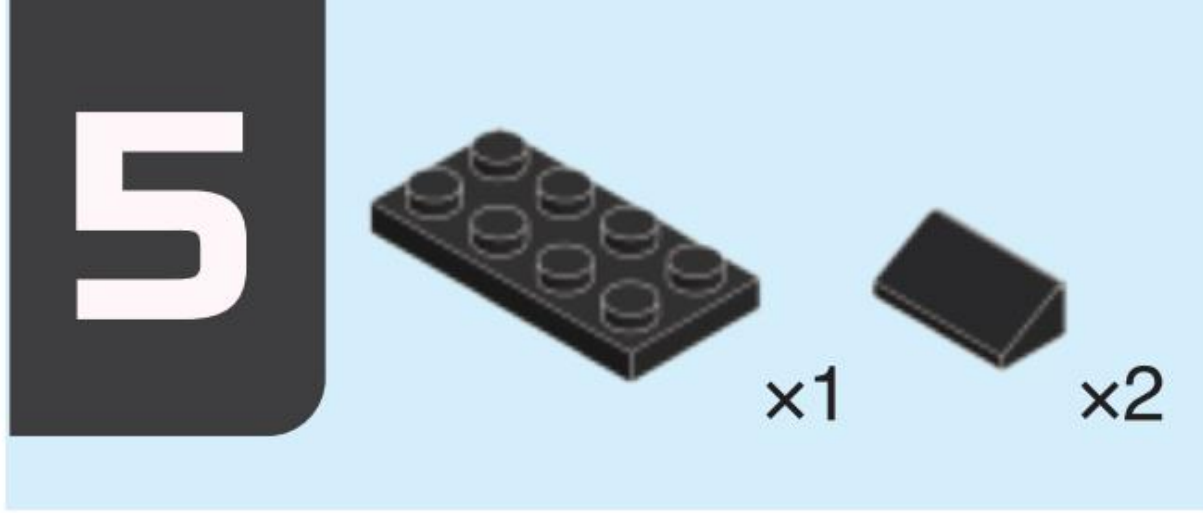


4

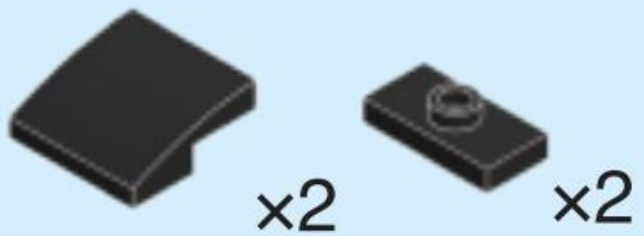


小窓から組み立ててください。

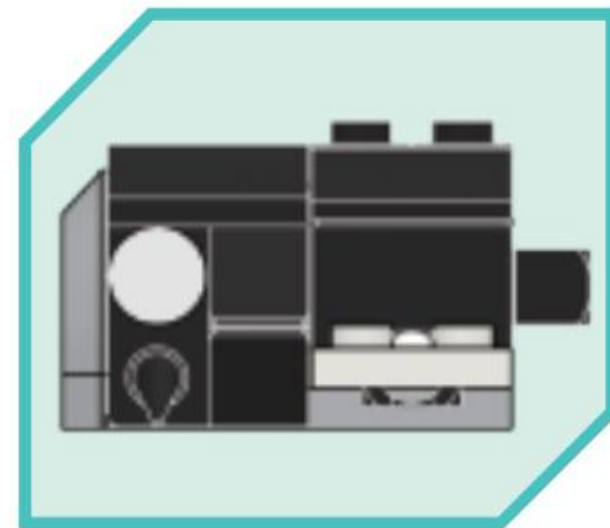
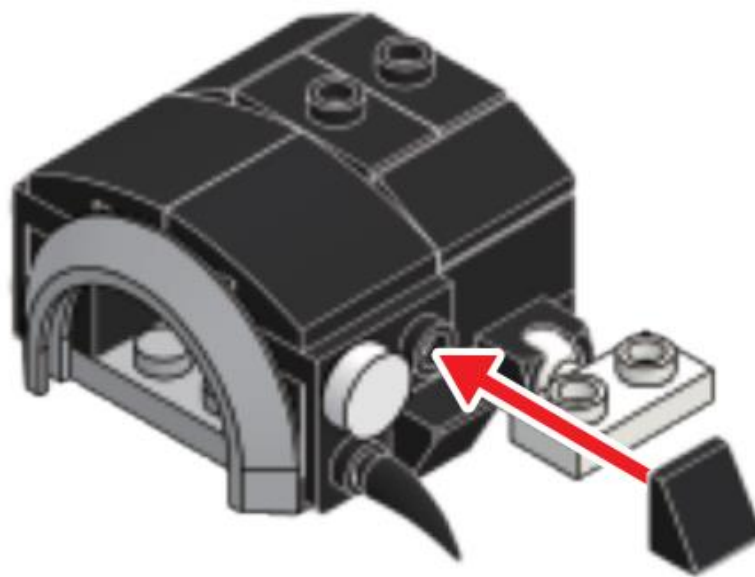
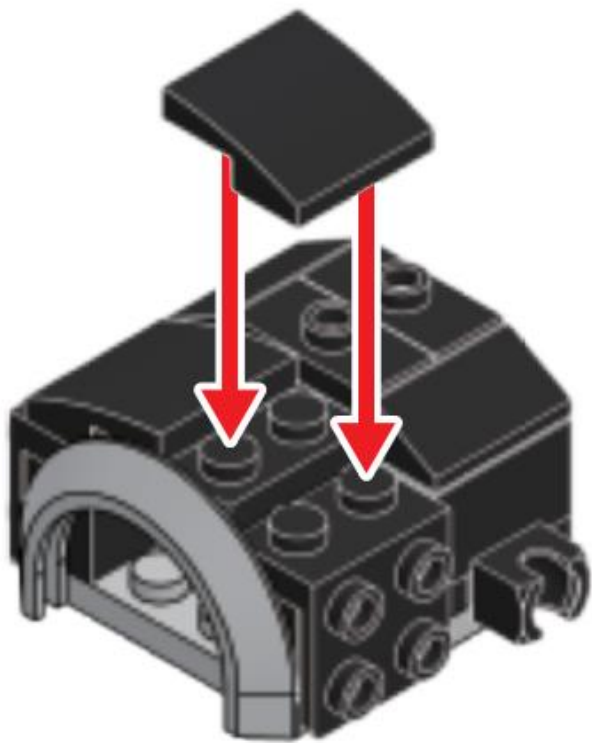
オオナマズ
組立説明書



6



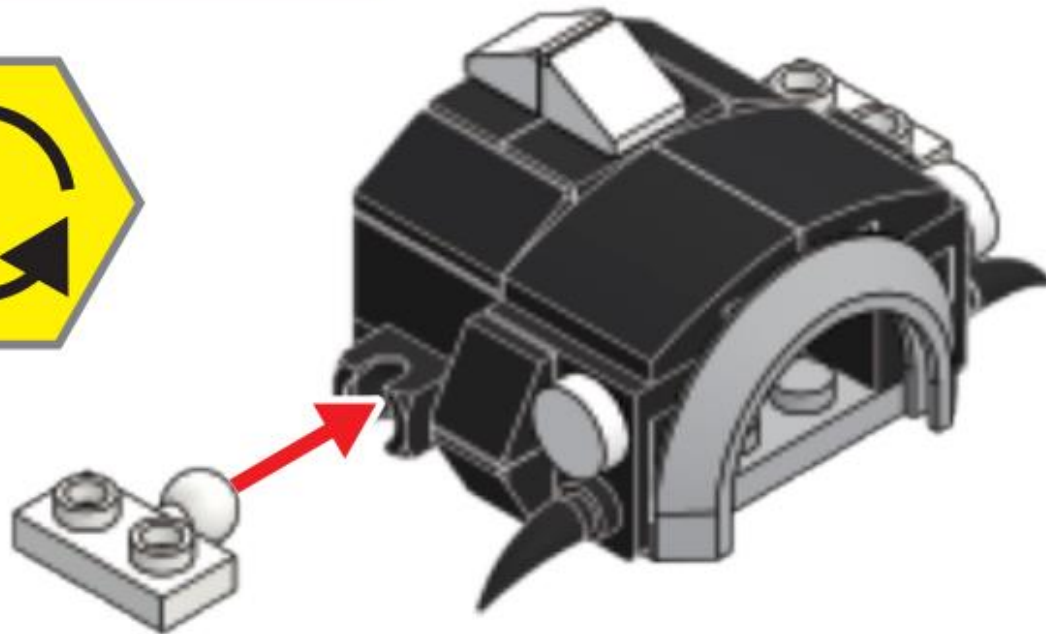
7



横から見たブロック

オオナマズ
組立説明書

8



位置を変えるアイコンです。
組立番号7で完成したブロックの
位置を変えて取り付けてください。

オオナマズ
組立説明書

9



x2

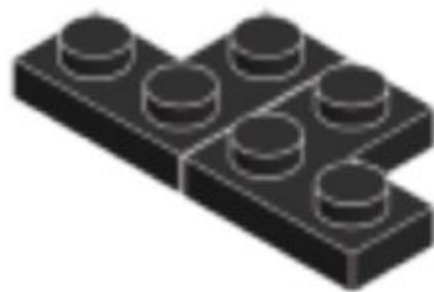


x1

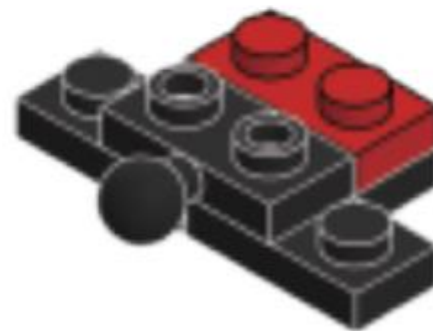


x1

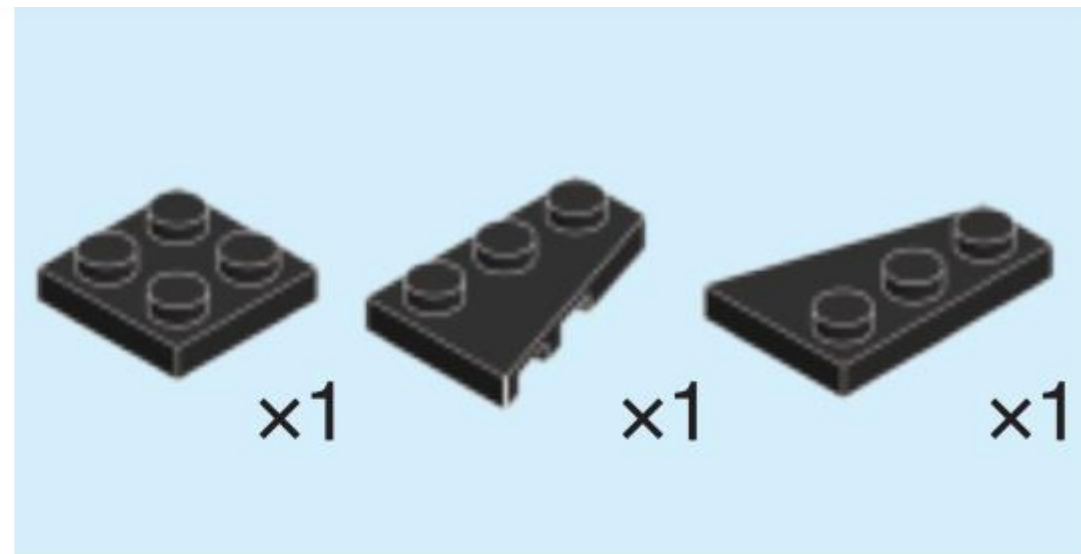
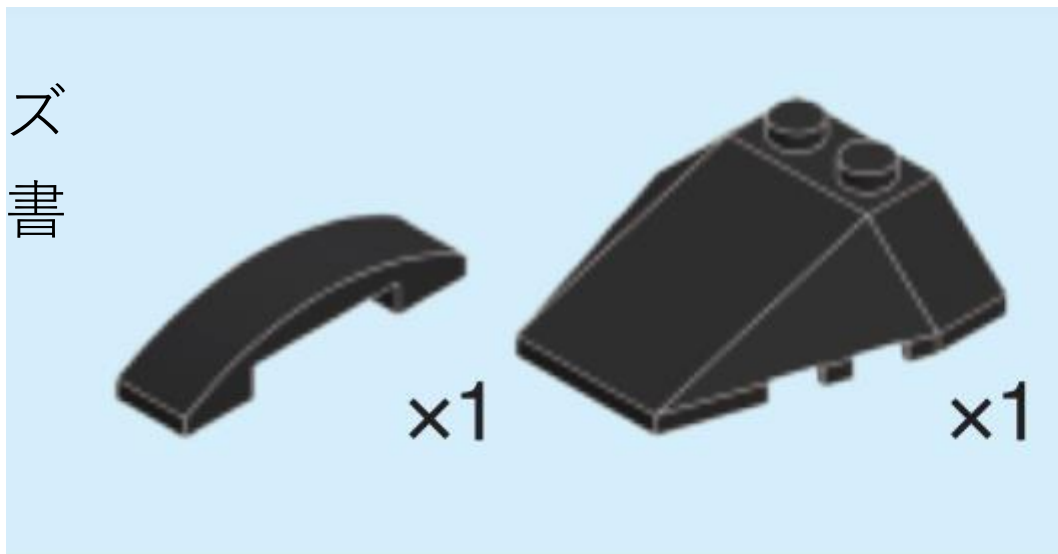
1



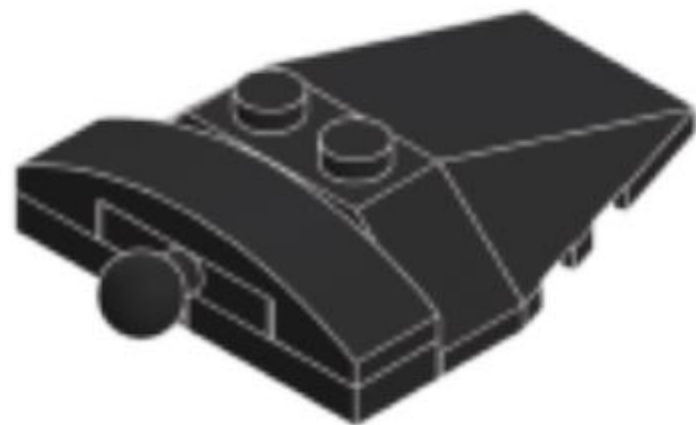
2



オオナマズ
組立説明書



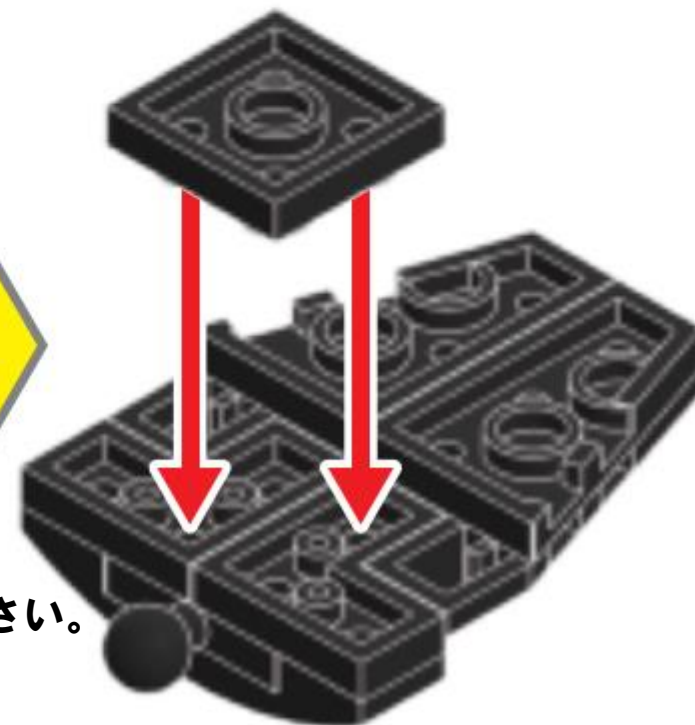
3



4



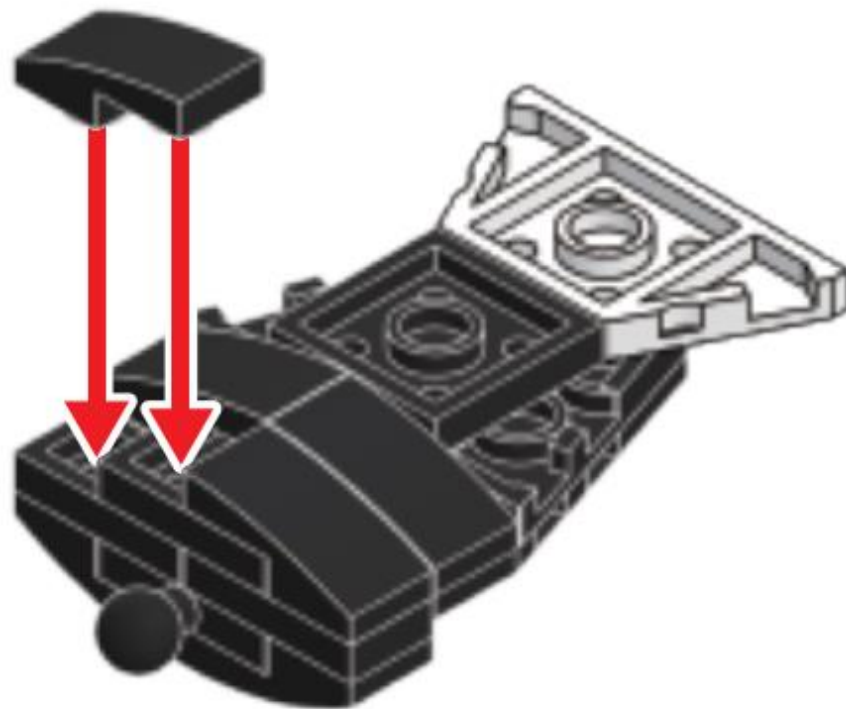
裏返して
取り付けてください。



オオナマズ
組立説明書



5



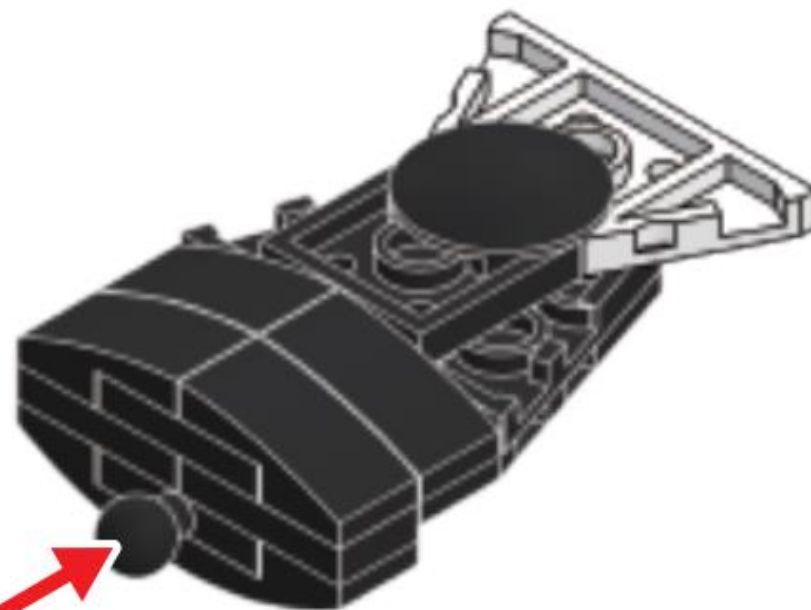
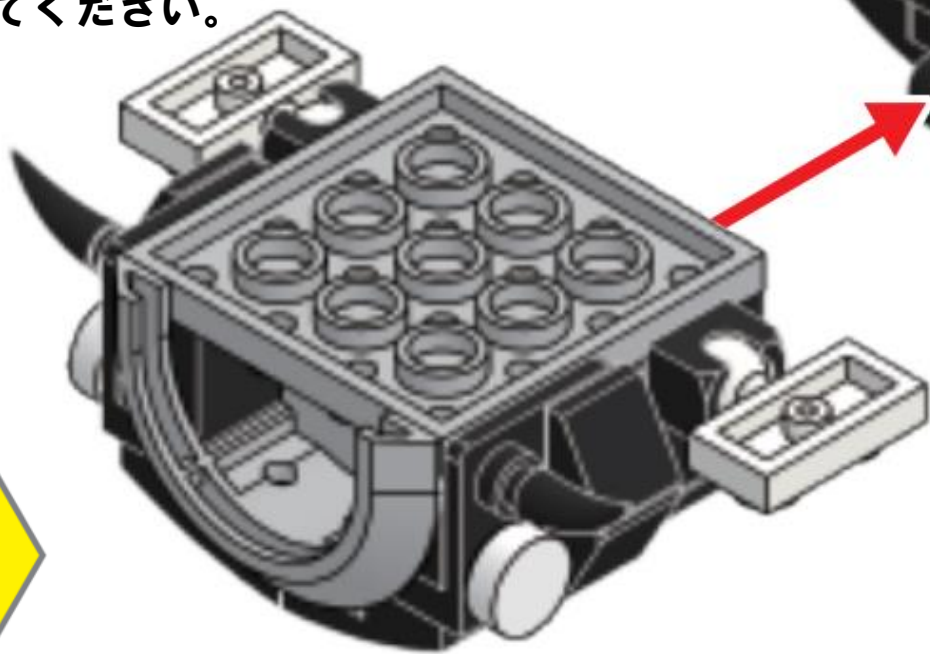
オオナマズ
組立説明書

10



×1

組立番号9で完成したブロックを
組立番号8の本体に取り付けてください。

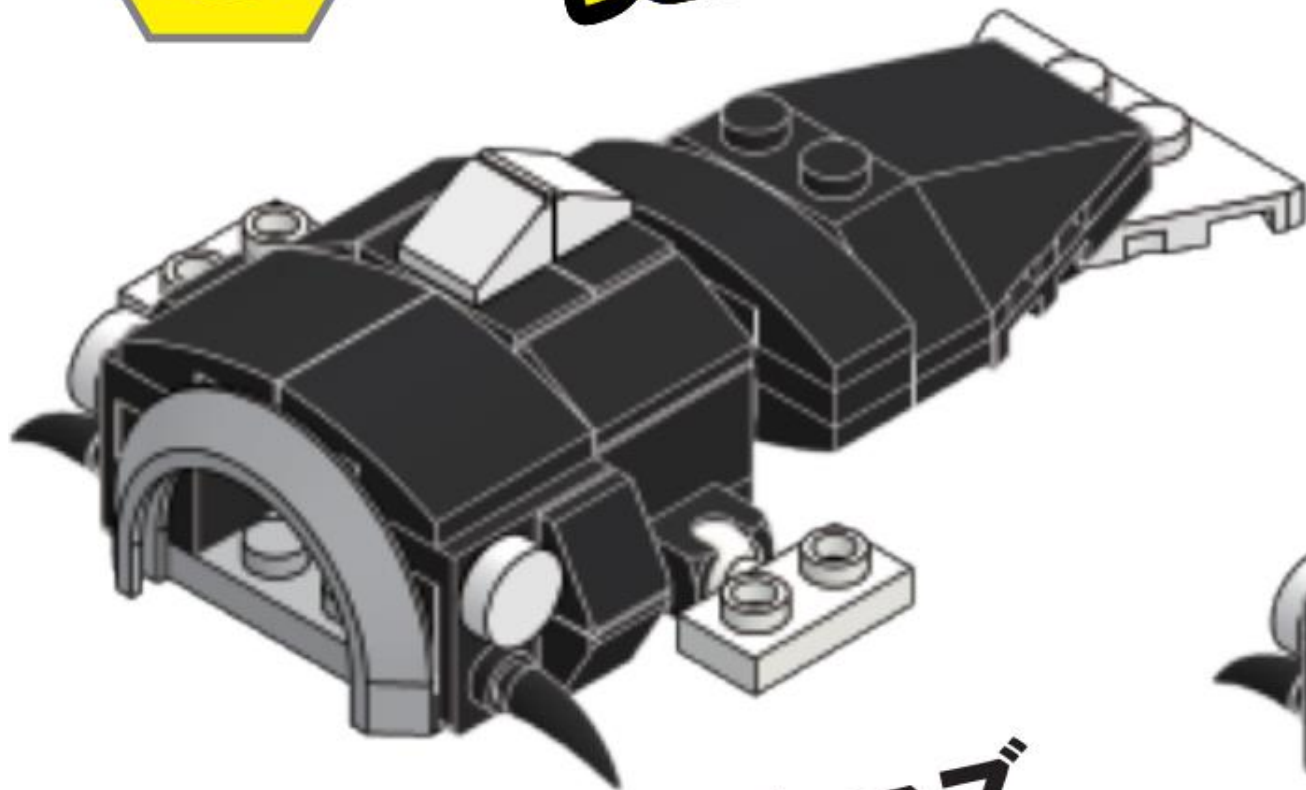




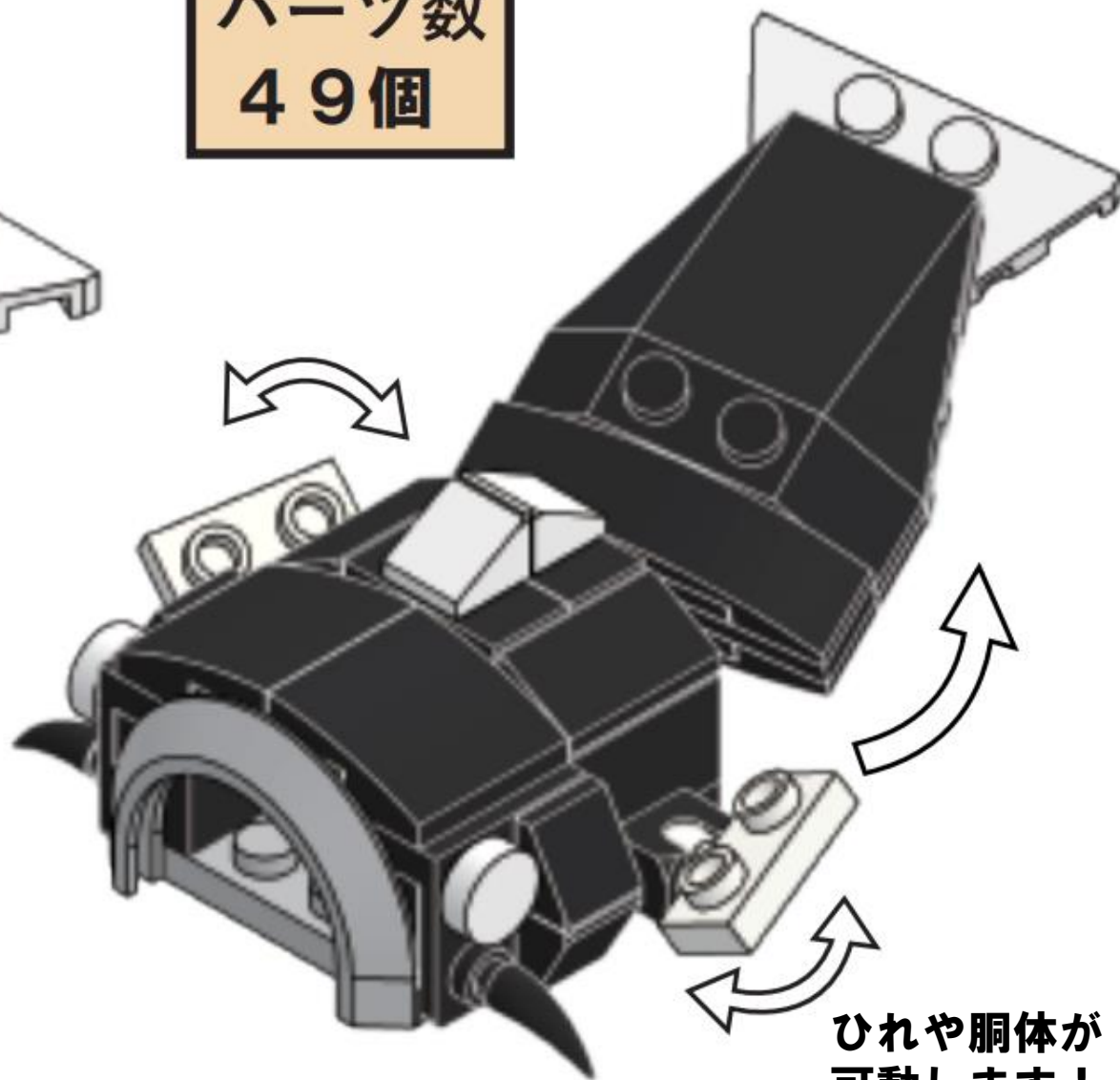
かんせい
完成!!

※ブロックは多めに入っています。

パーツ数
49個



オオナマズ



ひれや胴体が
可動します!