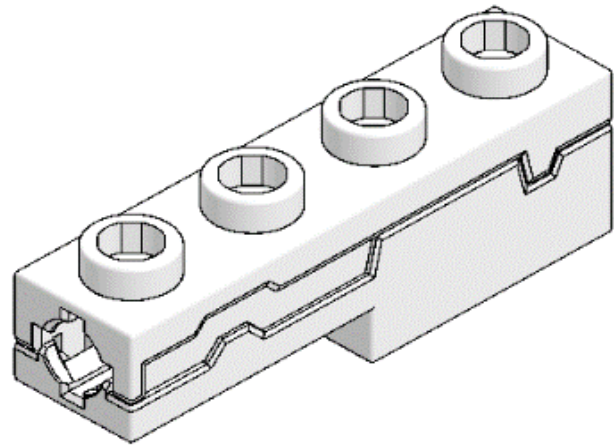


# 【発射パーツ(シューター)】

※無理に力を入れて扱くと、上下にパーツが分かれる場合があります

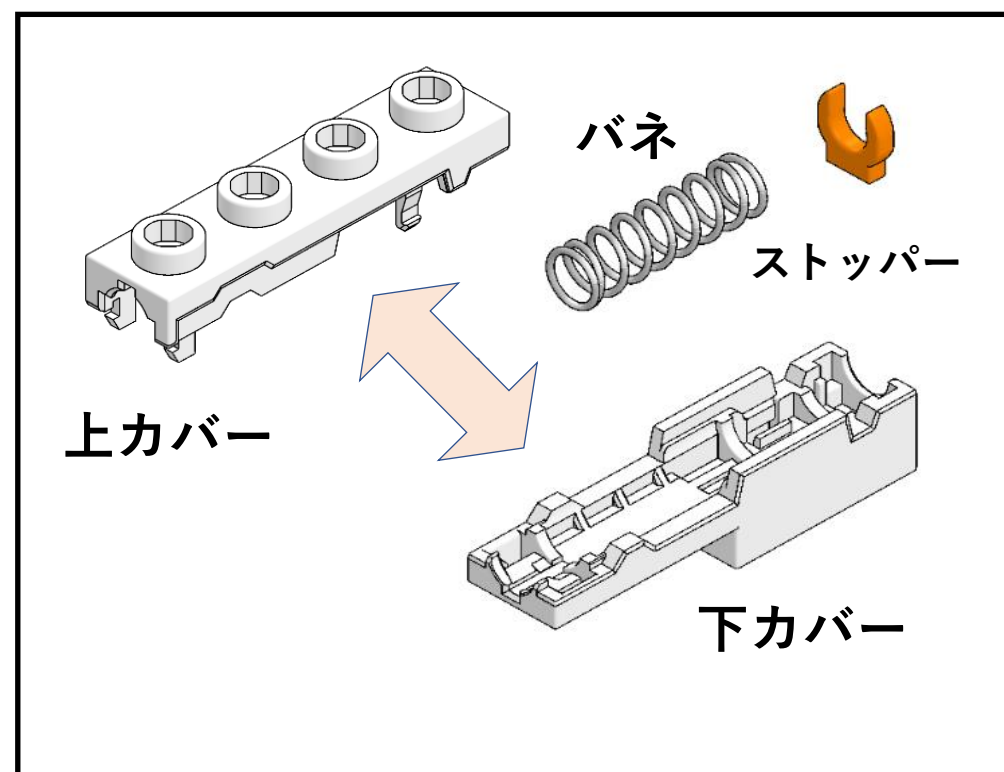
## 発射パーツ(シューター)が取れた場合の組み立て方

下図の発射パーツは4つの部品で組み立ててあります。



※このパーツは、「VW-005スペースファイター」「VW-006アサルトタンク」に入っています。

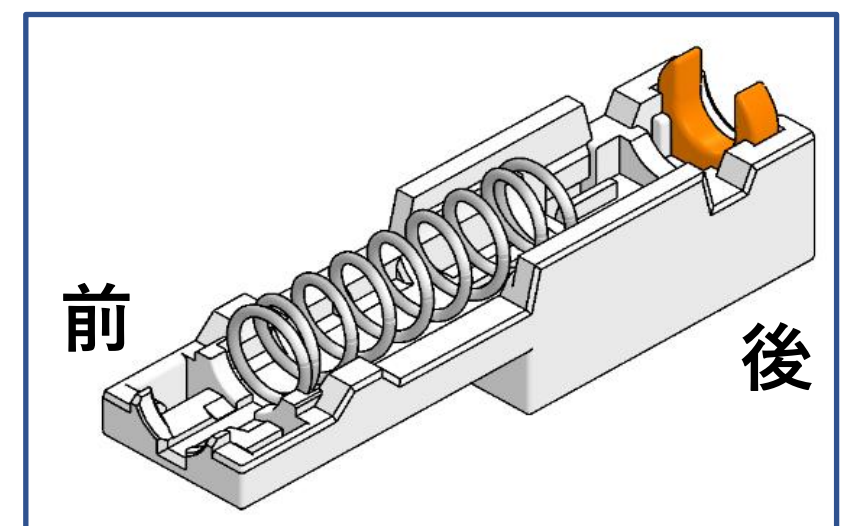
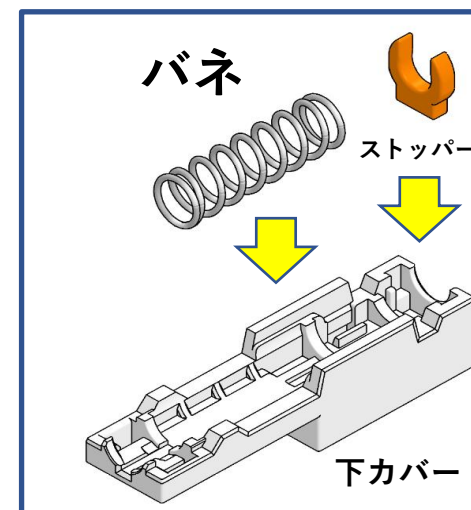
※下図のように、「上カバー」「下カバー」「バネ」「ストッパー」の4つのパーツでできています。



### ①「下カバー」に「バネ」と「ストッパー」を取り付ける。

※小さなパーツも含まれているので注意して組み立ててください。

下図を参考に「下カバー」に「バネ」と「ストッパー」を並べてください



### ②「上カバー」を取り付ける

「上カバー」を最初に前側に取り付け、そのあと後ろ側を取り付けます  
後ろ側がパチッと音がするまで上から押さえて取り付けてください。

