



FUNB

かわいい  
いきもの

SPECIAL  
COLLECTION

ブロックで  
簡単組立

翼や頭が  
可動

潜水モードに  
変形可能

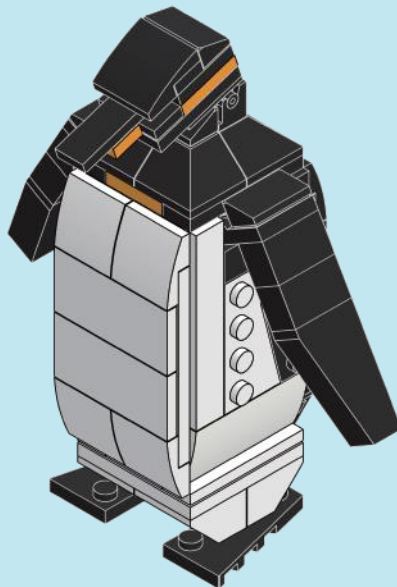
組立説明書  
つき

対象年齢  
6歳以上

かわいいフォルム&  
楽しい可動ギミック

234パーツのブロックでつくる!

# キングペンギン親子セット



1

組立説明書

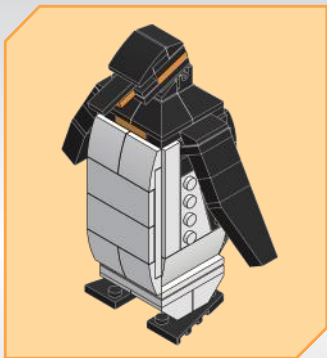
1



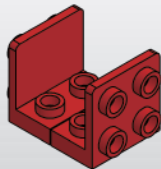
x6



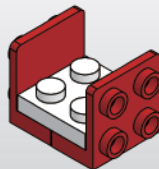
x3



1



2

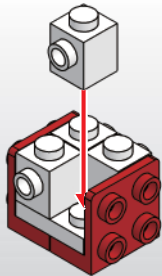


1

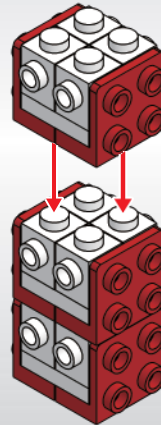
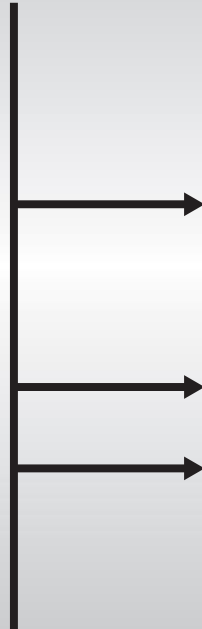


x12

3



x3



2

2



x1

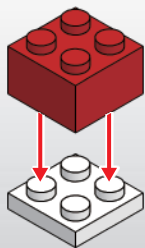


x1

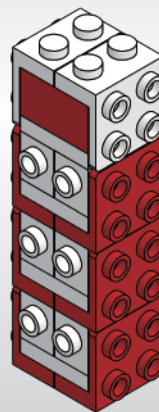
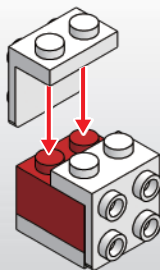


x2

1

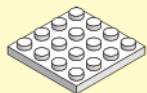


2



3

# 3



x1



x2



x2

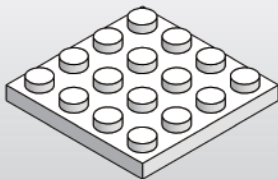


x1

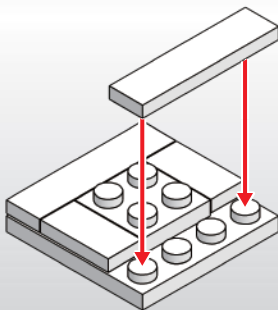


x4

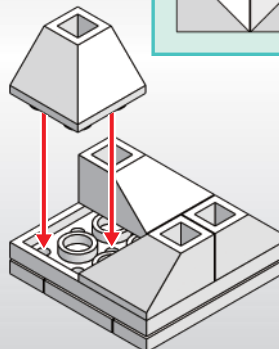
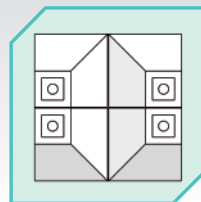
## 1



## 2



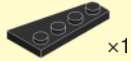
## 3



# 4

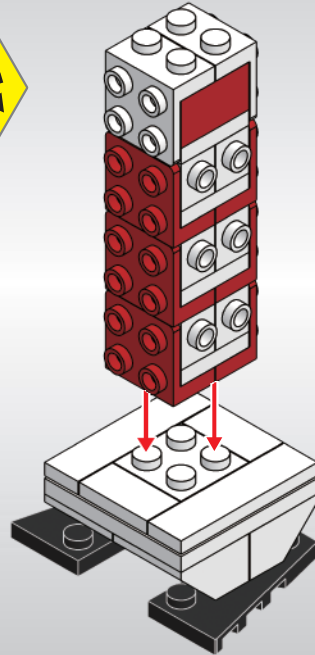
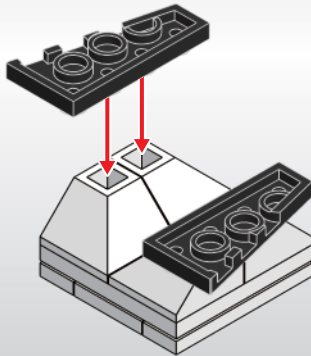


x1



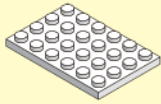
x1

4



5

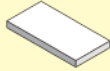
4



x1

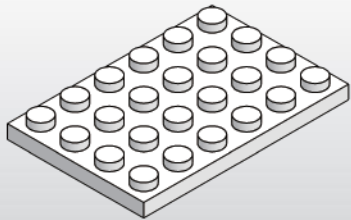


x4

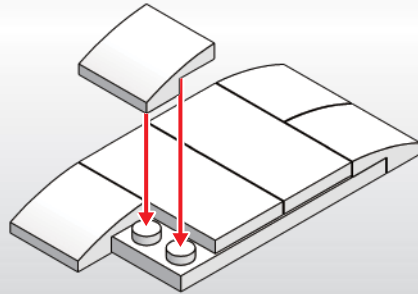


x2

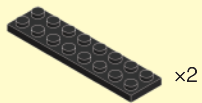
1



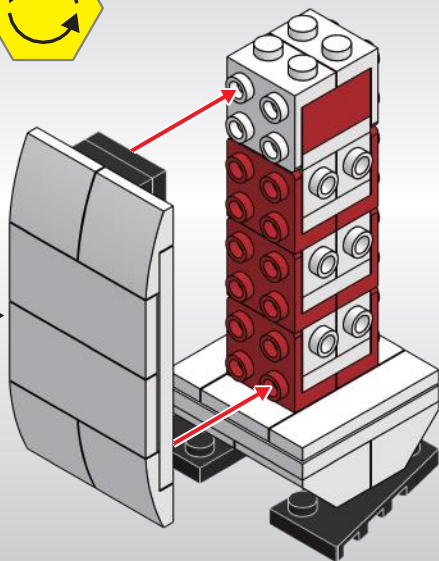
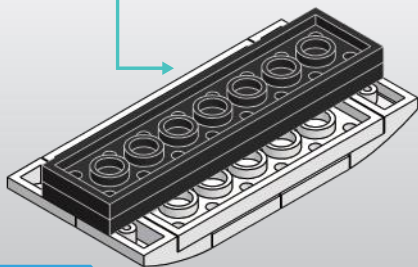
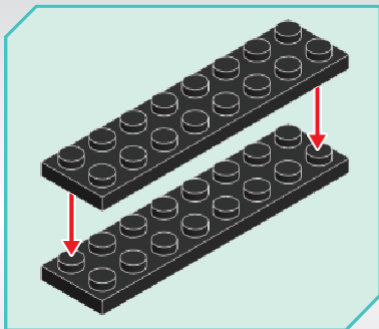
2



6



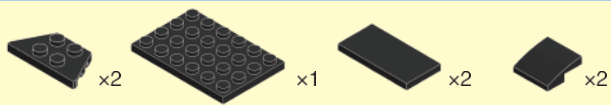
3



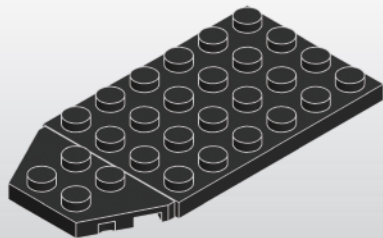
7



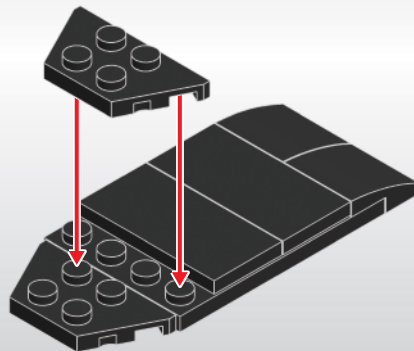
5

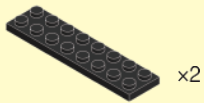


1

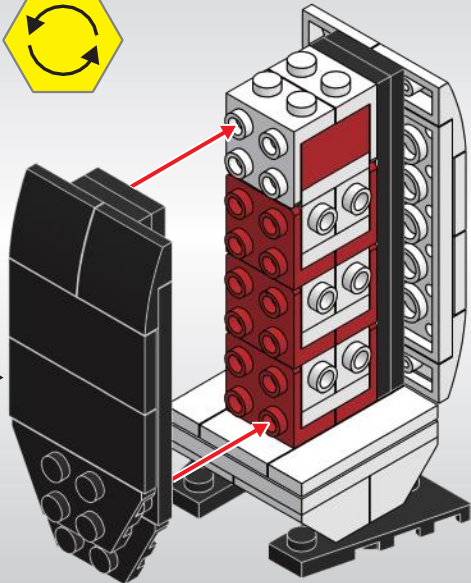
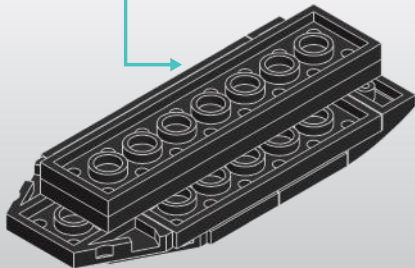
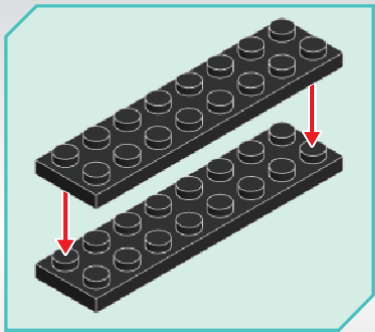


2



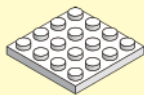


3



9

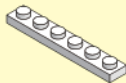
# 6



x2



x1



x1

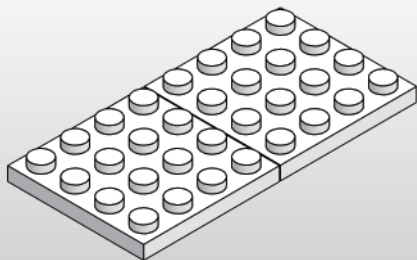


x2

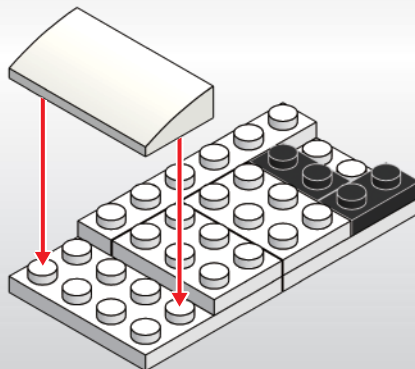


x2

## 1

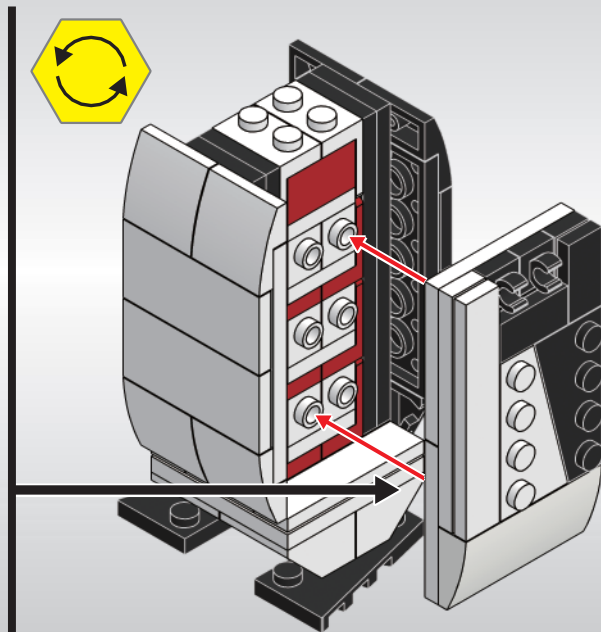
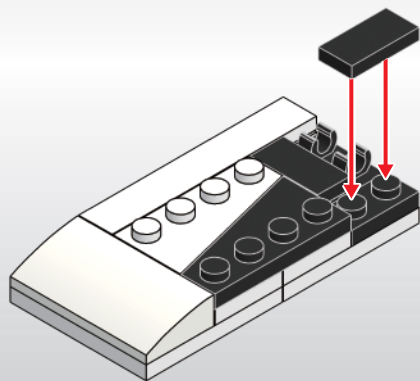


## 2

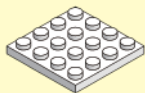




3



# 7



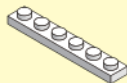
x2



x2



x2

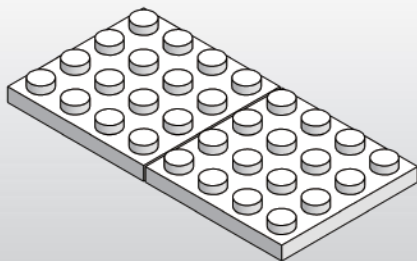


x1

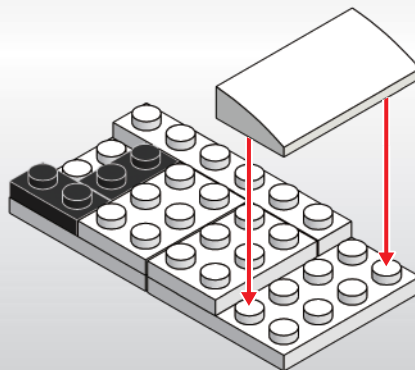


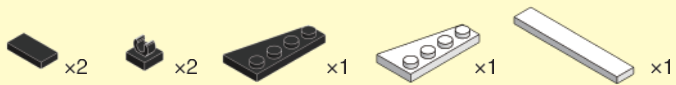
x1

## 1

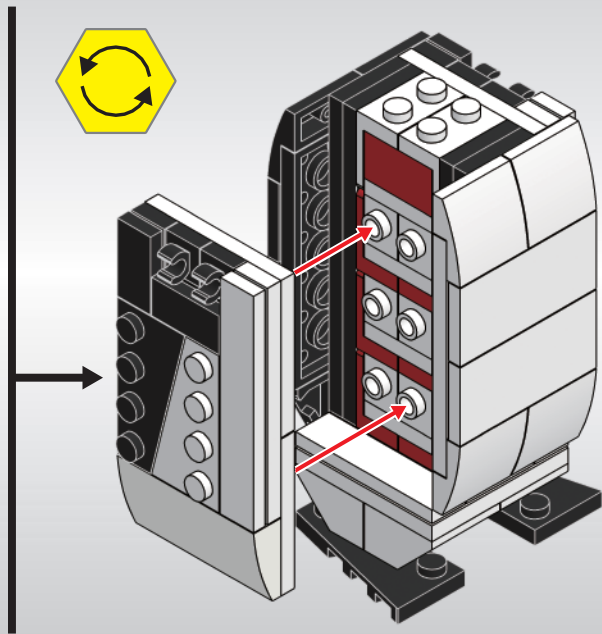
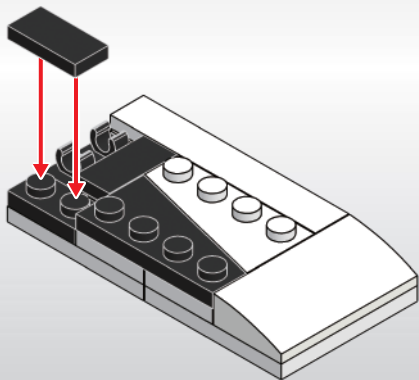


## 2

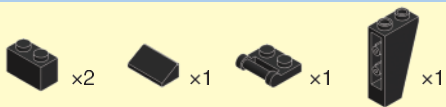




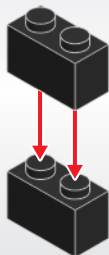
3



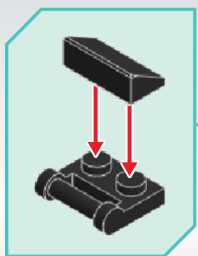
# 8



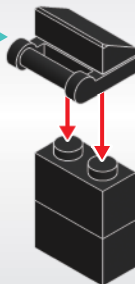
1



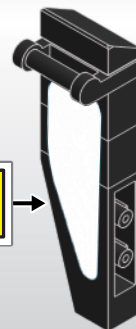
2



3

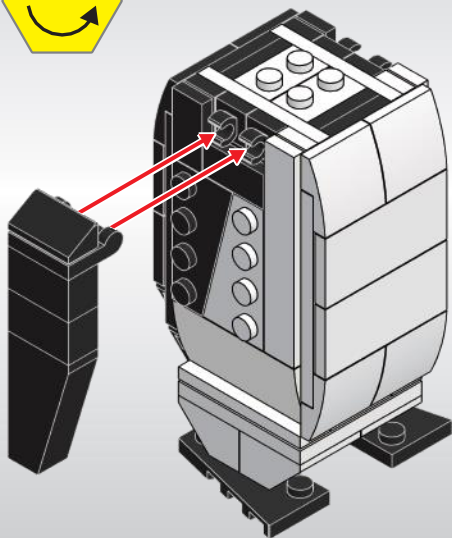
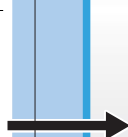


4



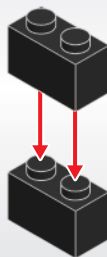
# 9

 x2    x1    x1

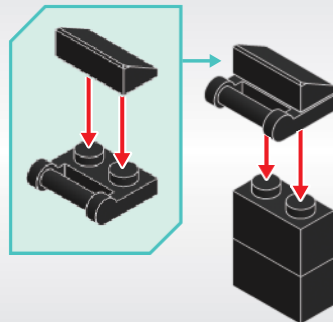


15

1



2





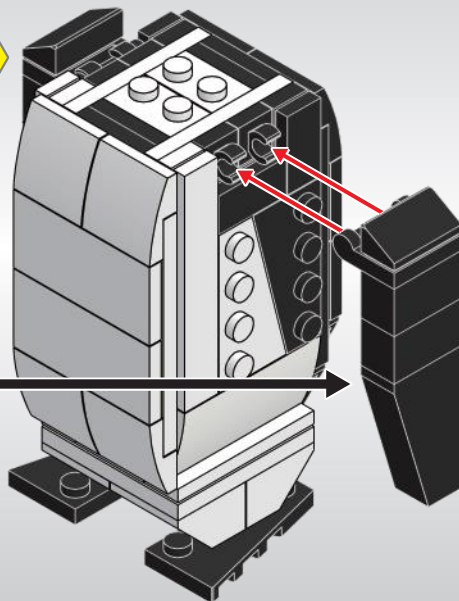


x1

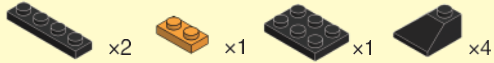
3



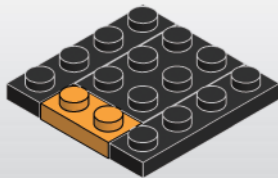
4



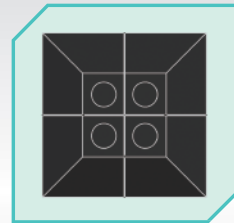
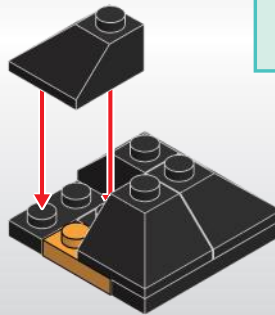
10



1

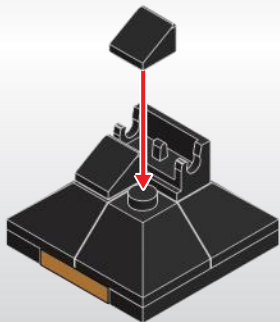


2





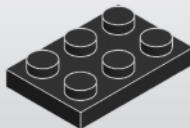
3



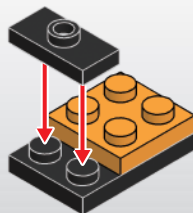
11



1

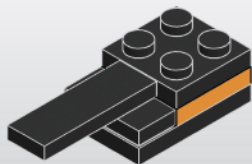


2

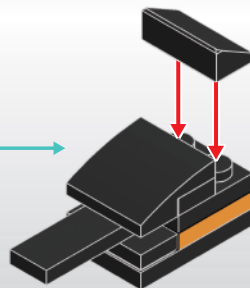
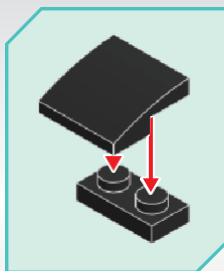


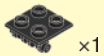


3

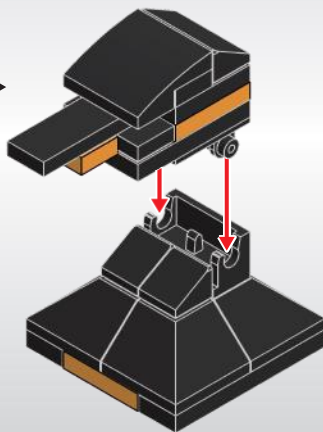
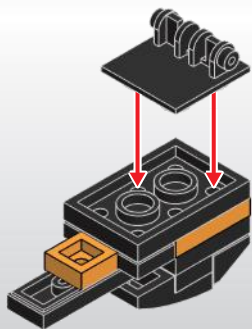


4

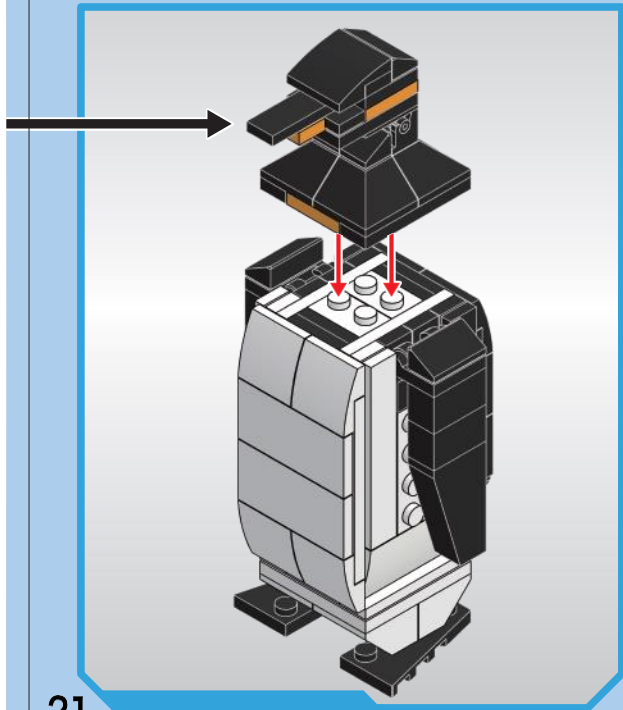




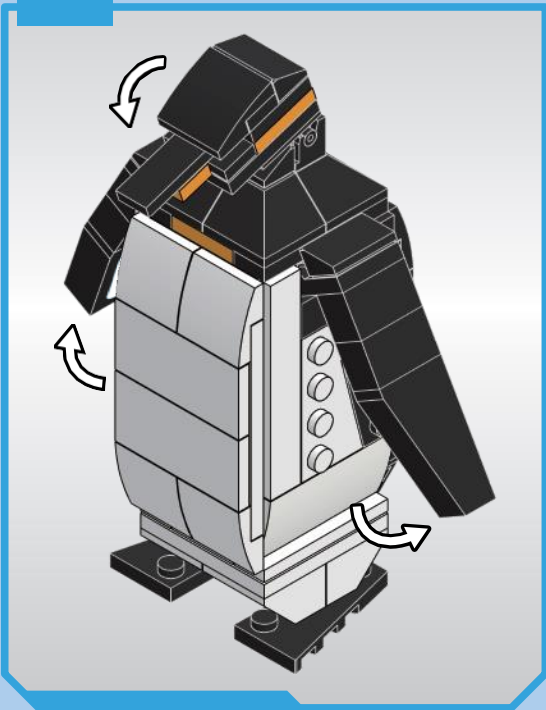
5



12



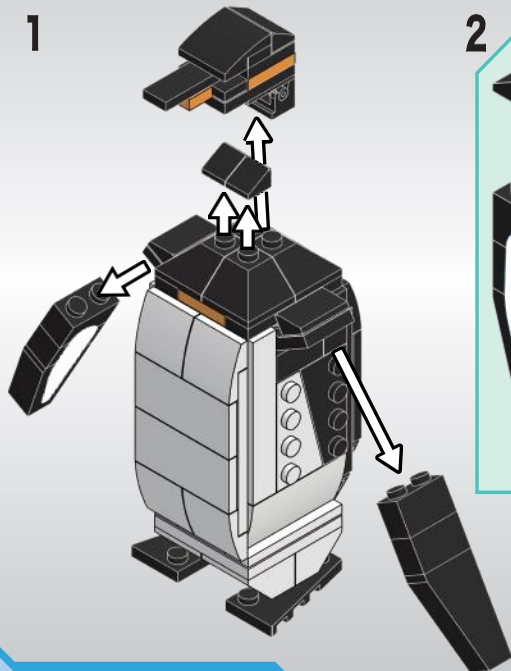
21



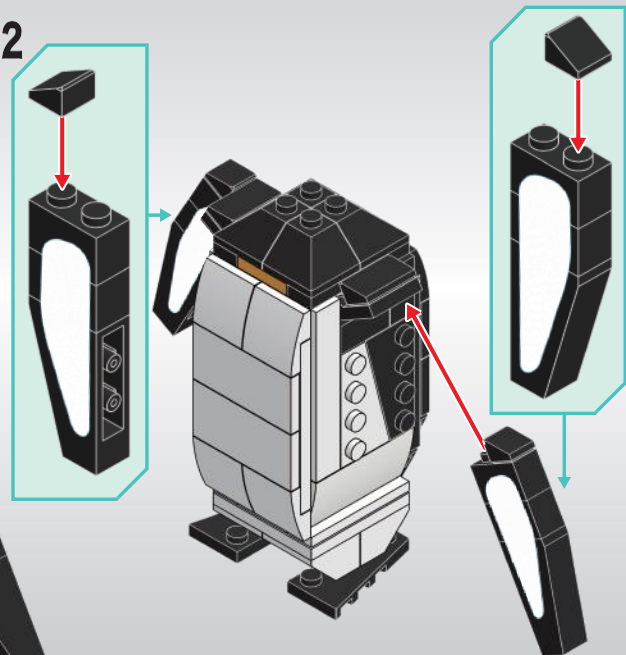
# 変形

## 潜水モードに変形させよう

1

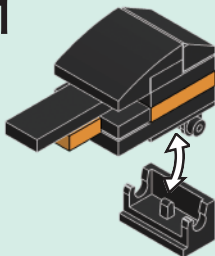


2

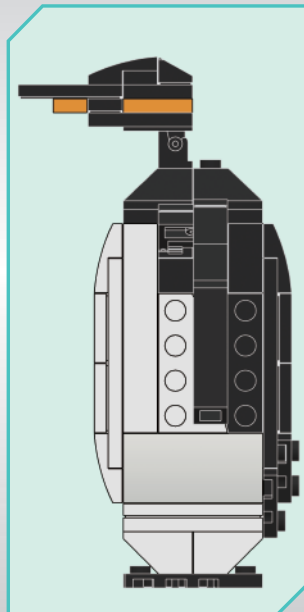
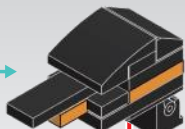
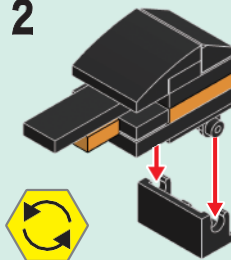


3

1

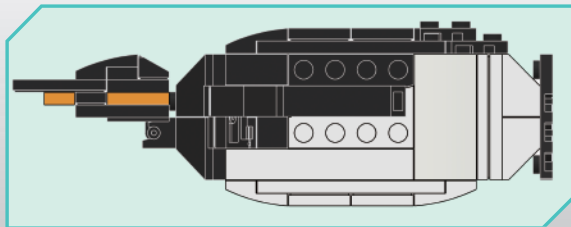
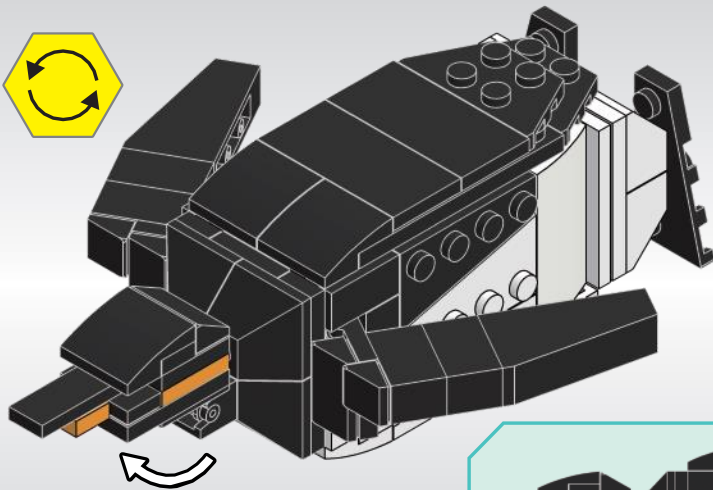


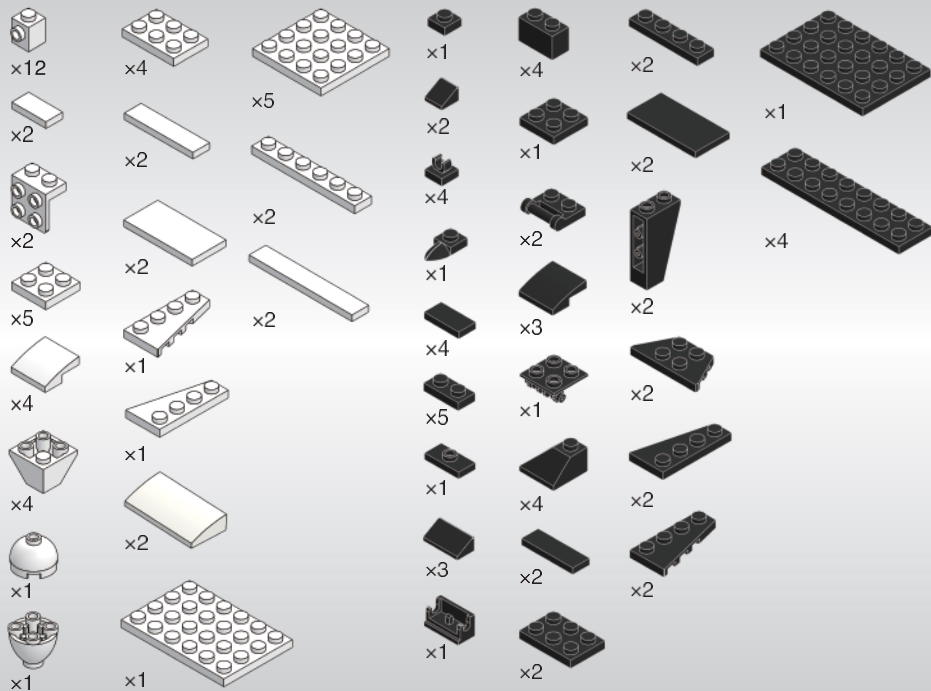
2

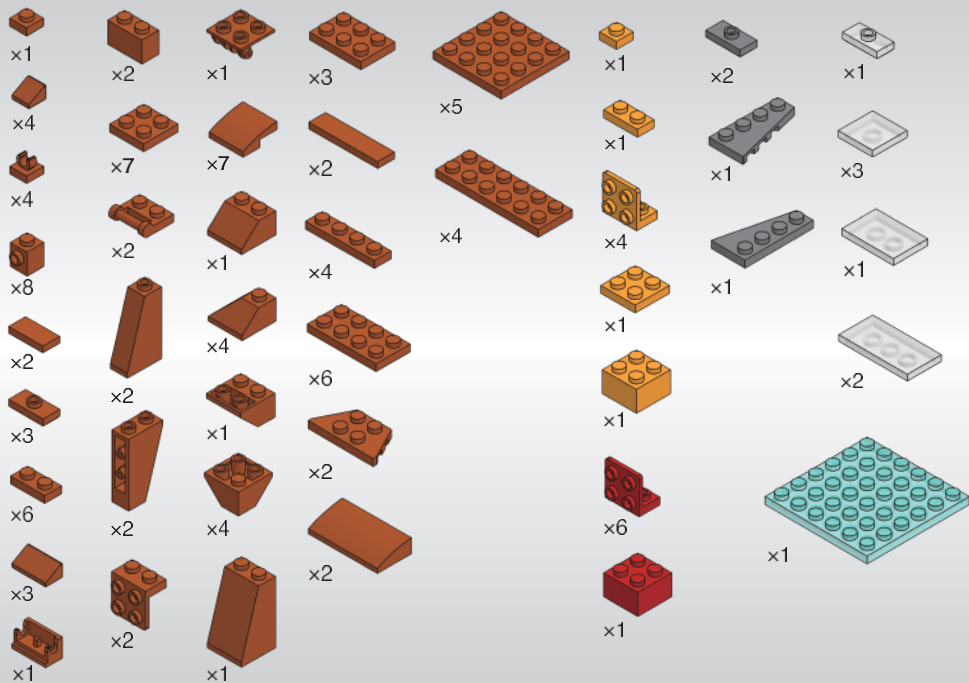




4







※ブロックは多めに入っています。



FUNB

かわいい  
いきもの  
SPECIAL  
COLLECTION

ブロックで  
簡単組立

翼や頭が  
可動

潜水モードに  
変形可能

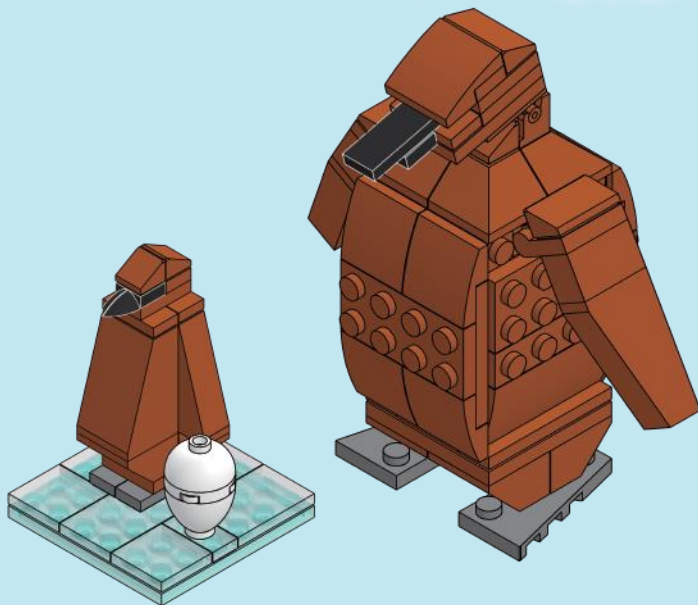
組立説明書  
つき

対象年齢  
6歳以上

かわいいフォルム&  
楽しい可動ギミック

234パーツのブロックでつくる!

# キングペンギン親子セット



2

組立説明書

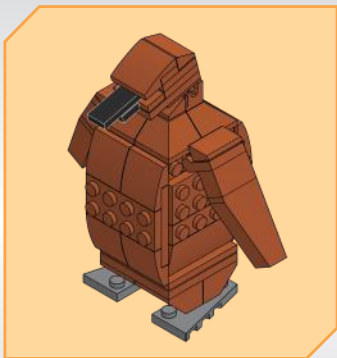
13



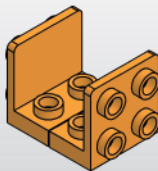
x4



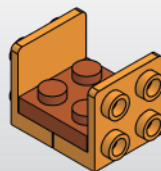
x2



1



2

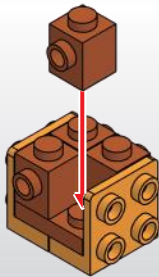


1

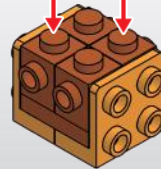
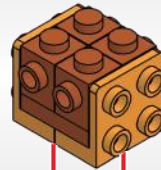


x8

3



x2



2

14



x1

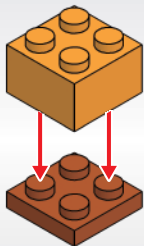


x1

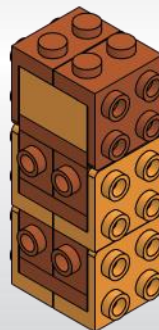
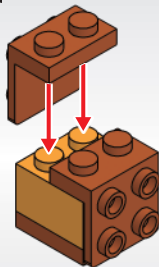


x2

1



2

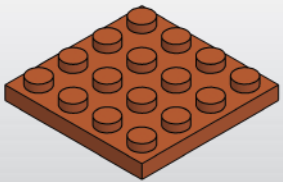


3

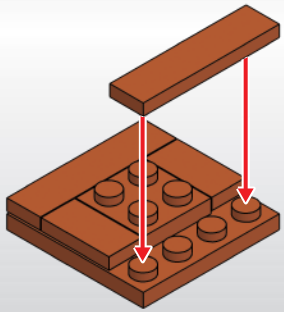
15



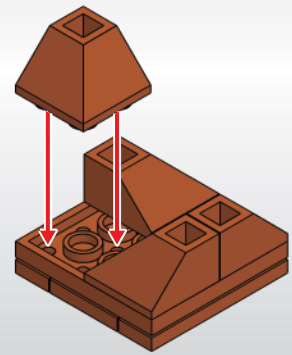
1



2

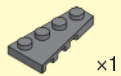


3

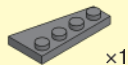


4



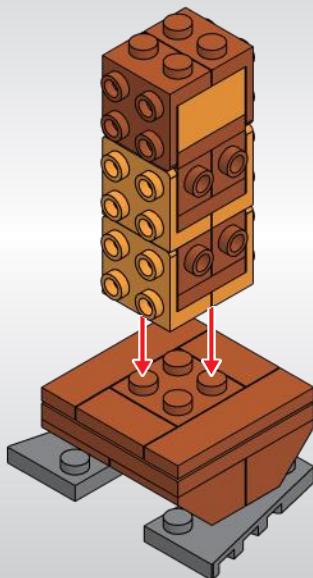
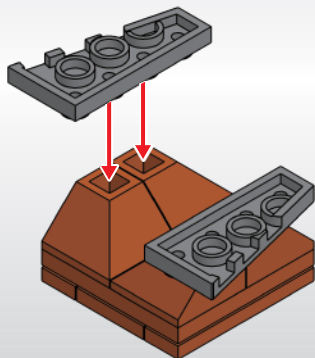


x1



x1

4

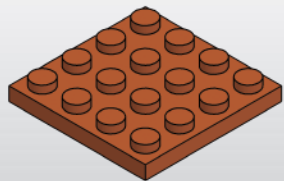


5

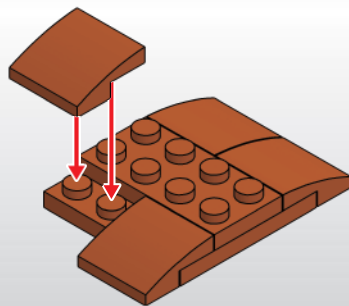
16



1



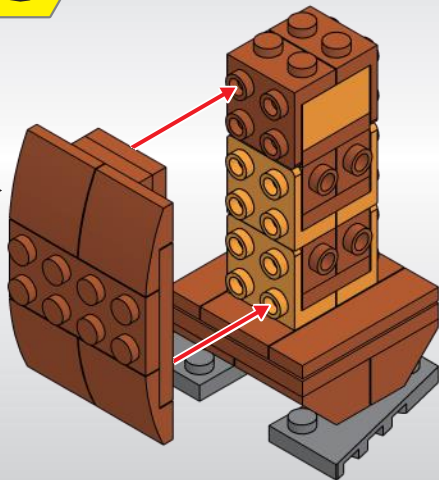
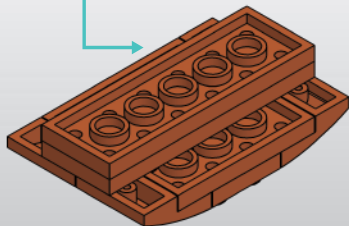
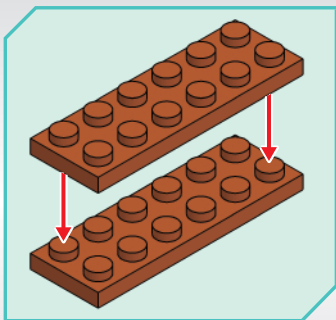
2



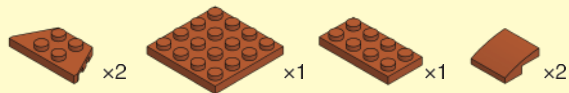
6



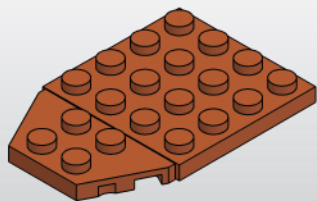
3



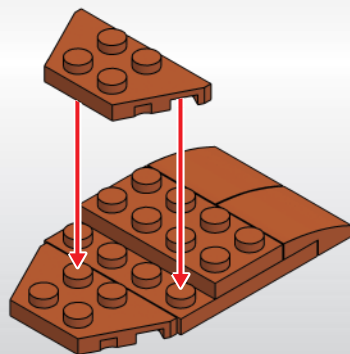
17



1

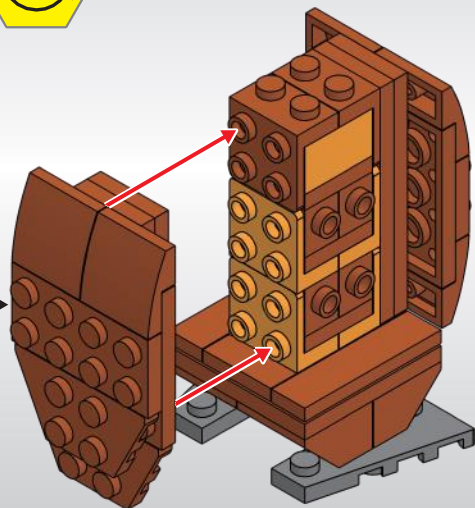
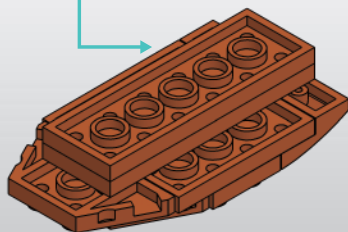
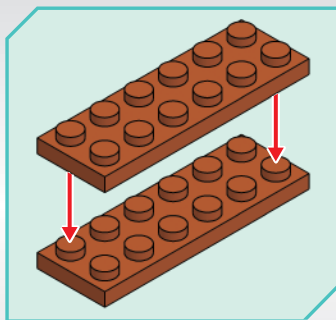


2





3



9

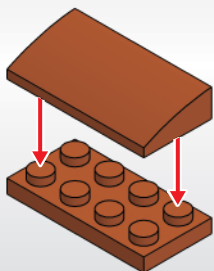
18



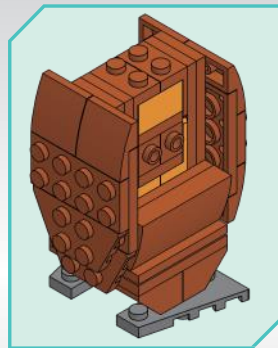
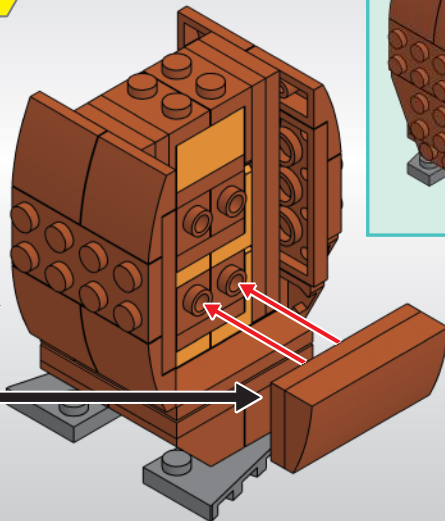
x2



x2



x2



19



x2



x2



x4

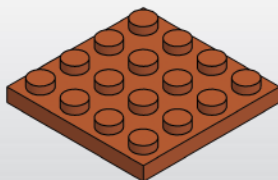


x2

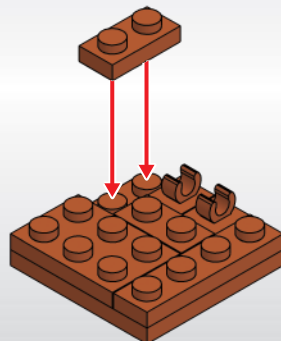


x4

1



2



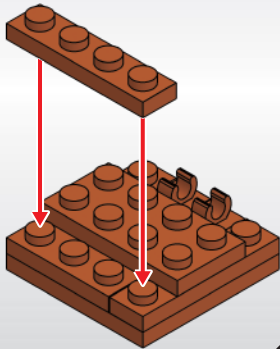


x2

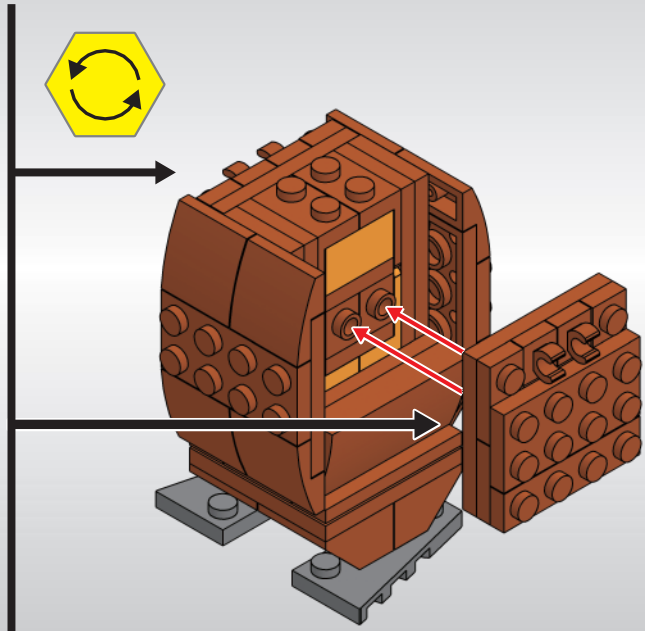


x2

3

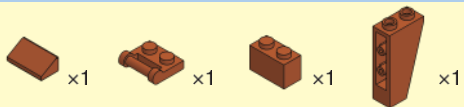


x2

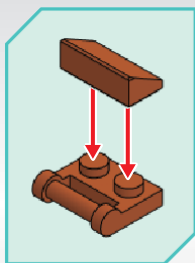




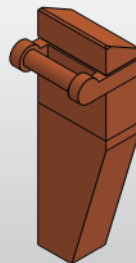
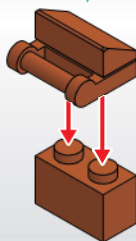
20



1



2



21



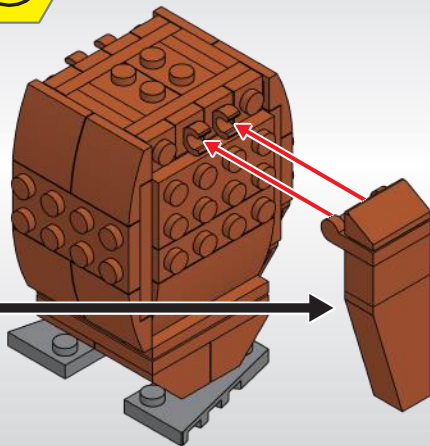
x1



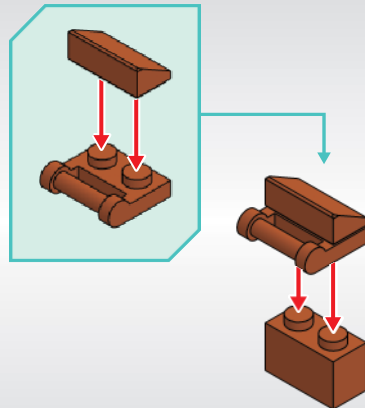
x1



x1



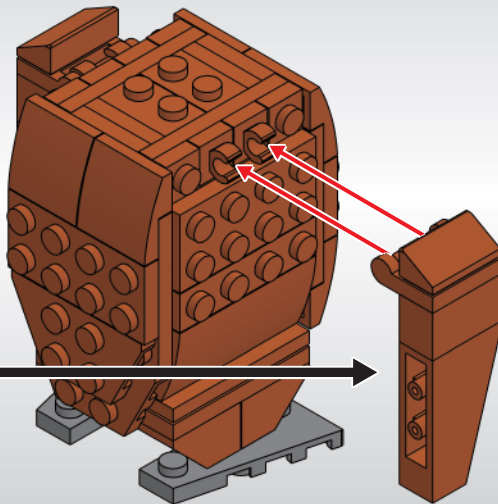
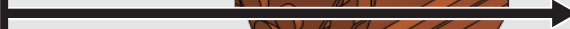
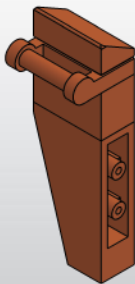
1



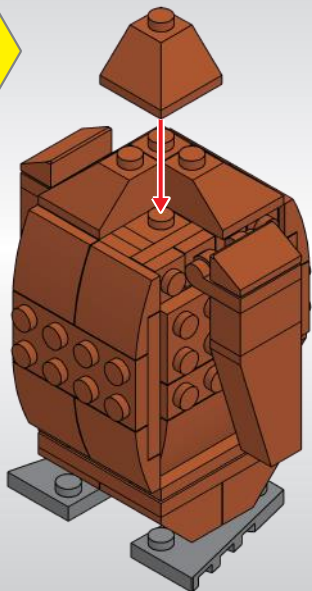


x1

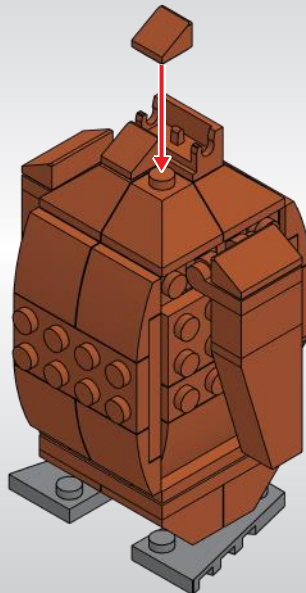
2



22



23



24



x1



x1

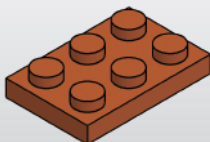


x2

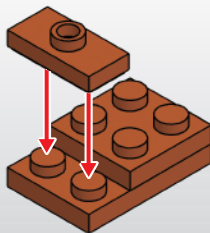


x1

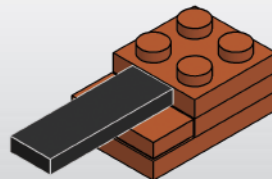
1



2

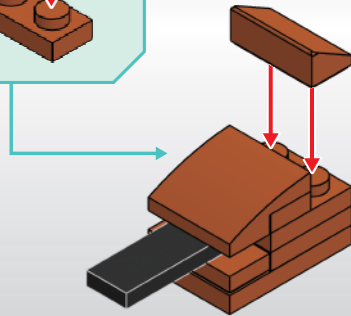
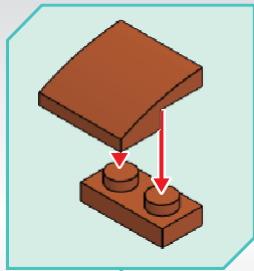


3

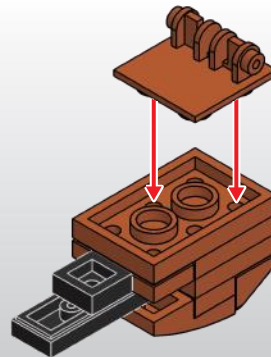




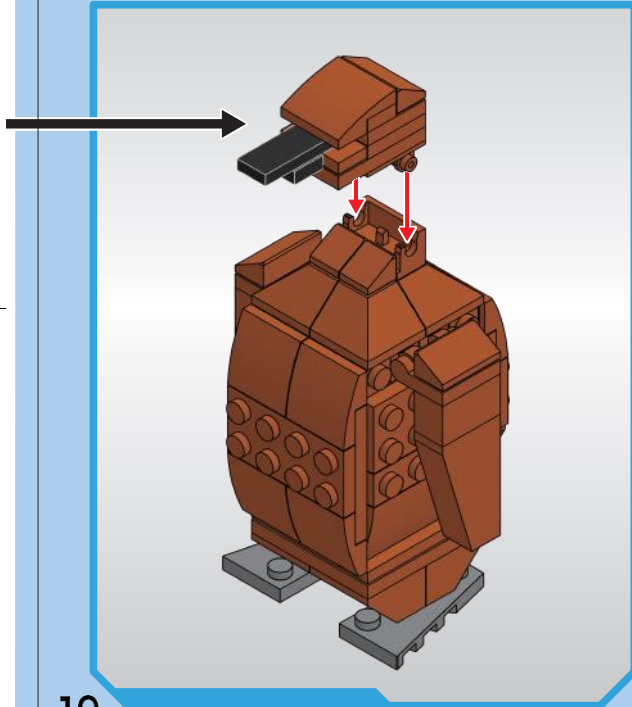
4



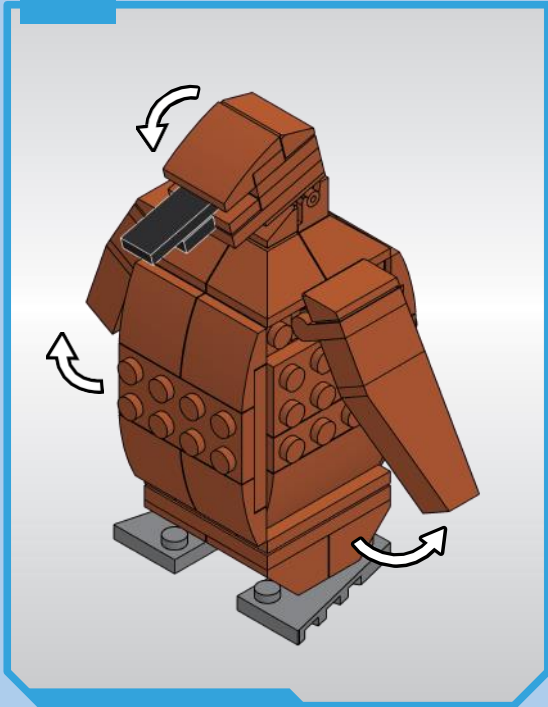
5



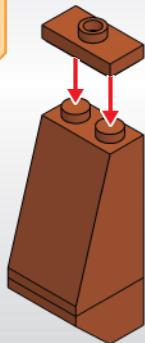
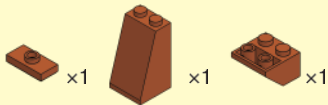
25



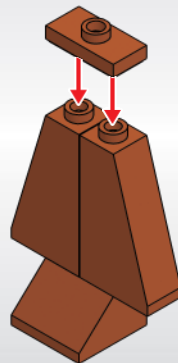
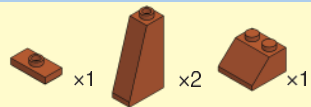
19



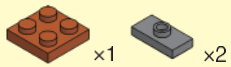
26



27

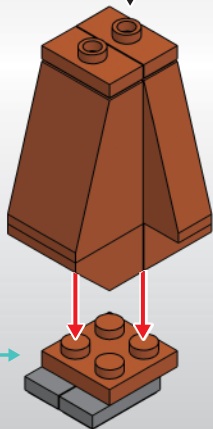
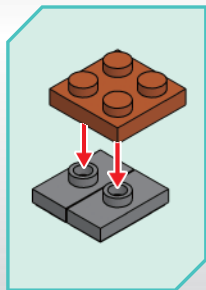






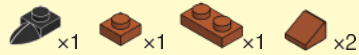
x1

x2



21

28



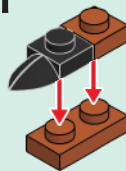
x1

x1

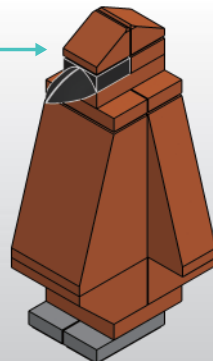
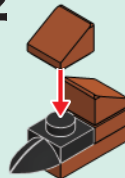
x1

x2

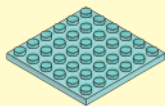
1



2



29



x1



x1

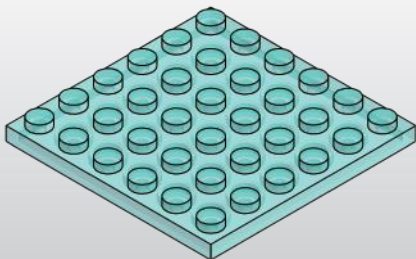


x1

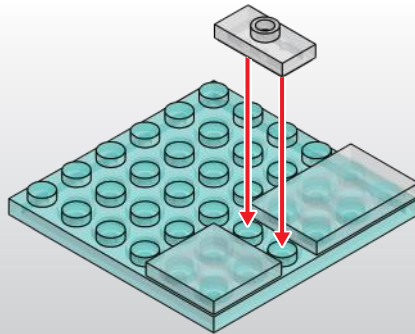


x1

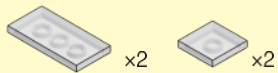
1



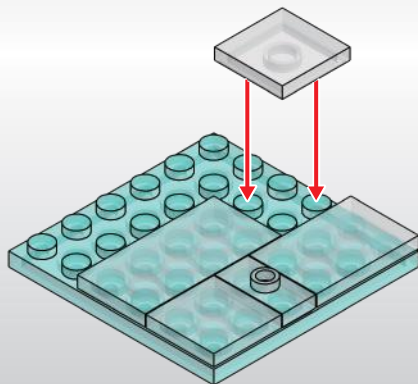
2



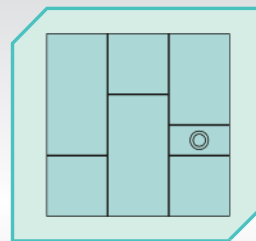
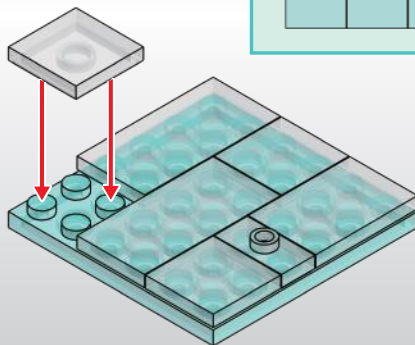
22



3



4



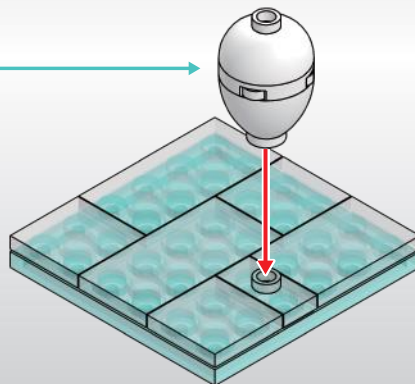
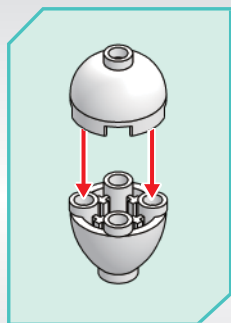


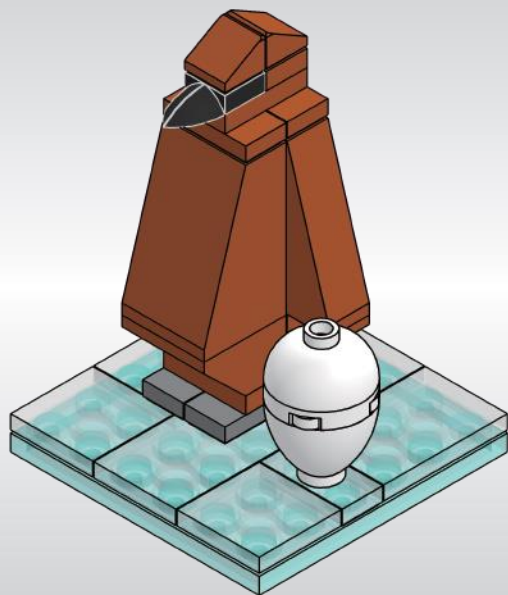
x1



x1

5





25

