

アリゲーターガー  
組立説明書

ブロックでつくる!

珍しい水の生きものの  
集めてみた!

ちょっと  
くわしい

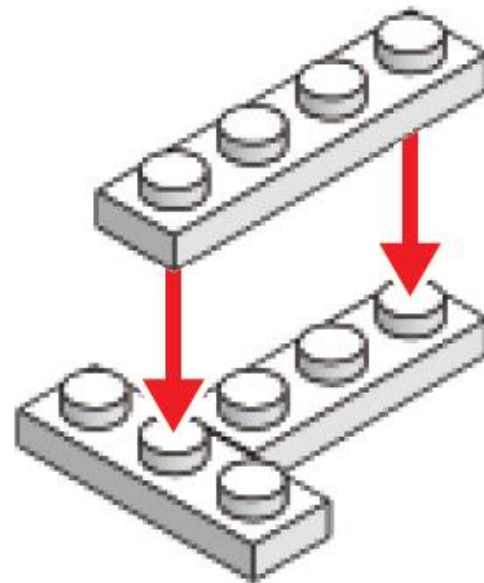
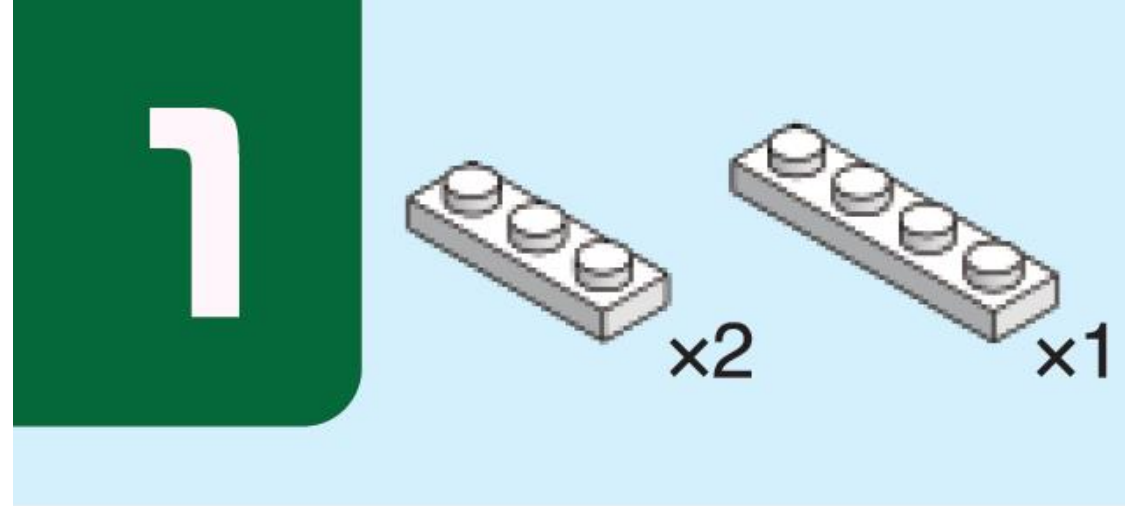
組立説明書



アリゲーターガー

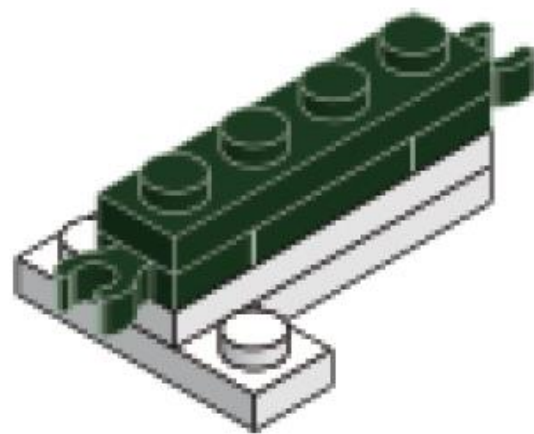
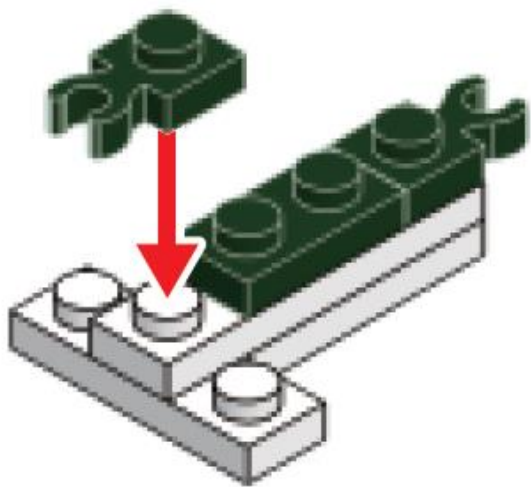
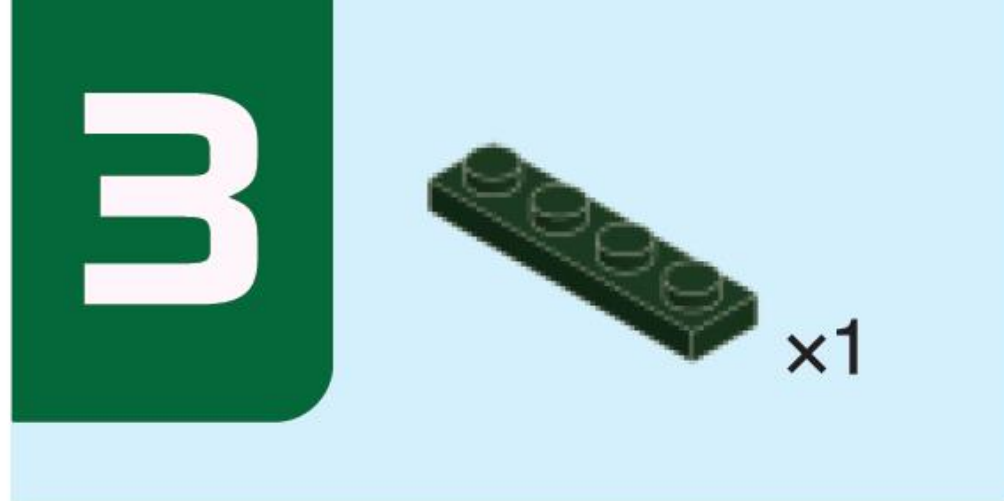
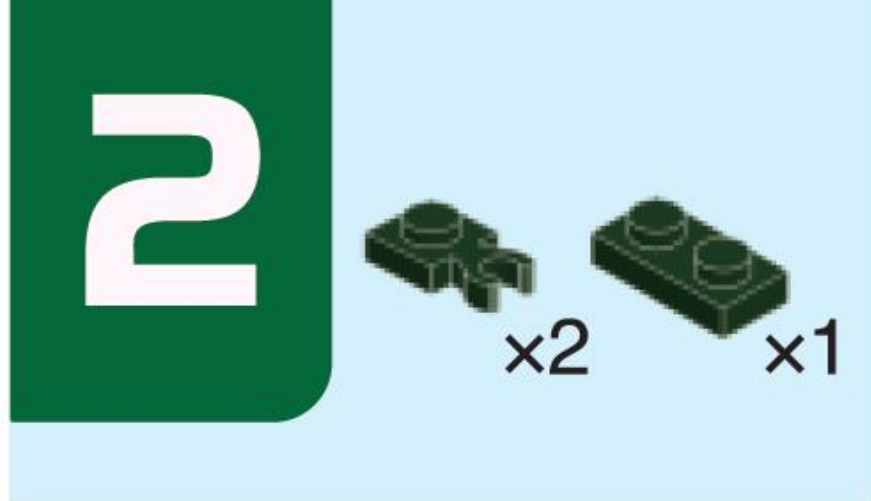
を組み立てよう!

# アリゲーターガー 組立説明書



矢印の位置を確認して  
ブロックを取り付けて  
ください。

アリゲーターガー  
組立説明書



アリゲーターガー  
組立説明書

4



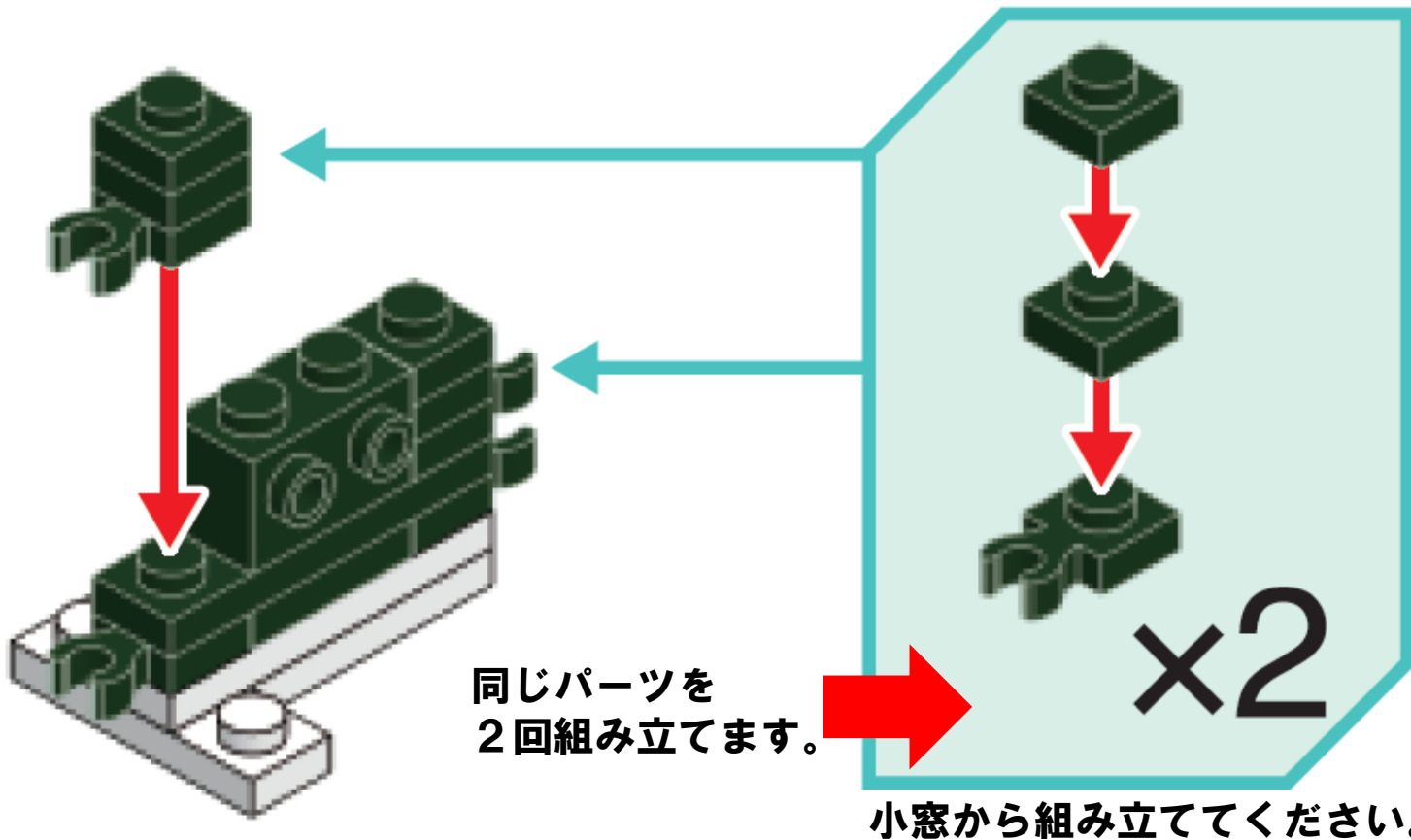
x4



x2

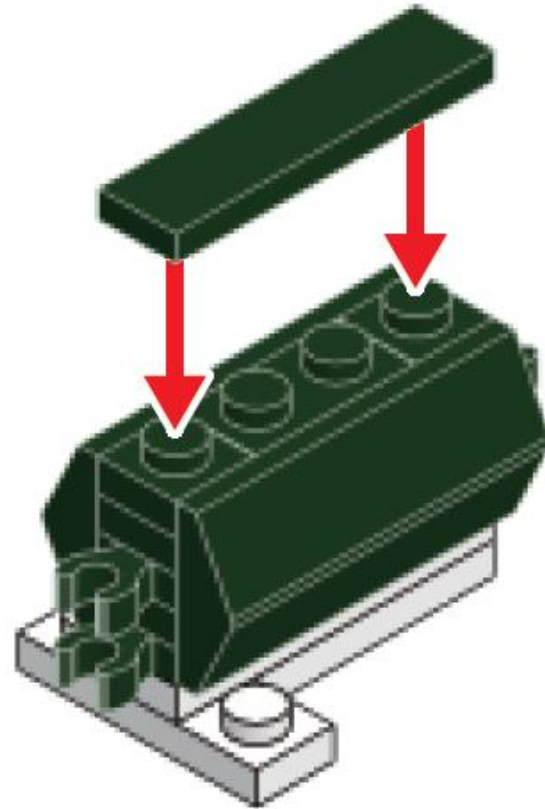
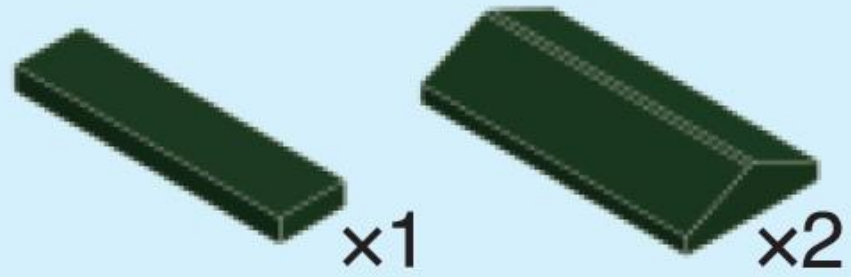


x1



アリゲーターガー  
組立説明書

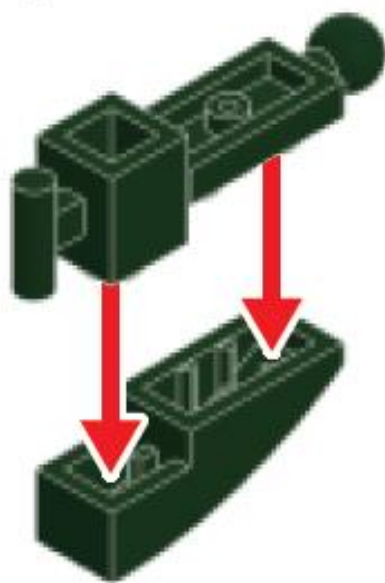
5



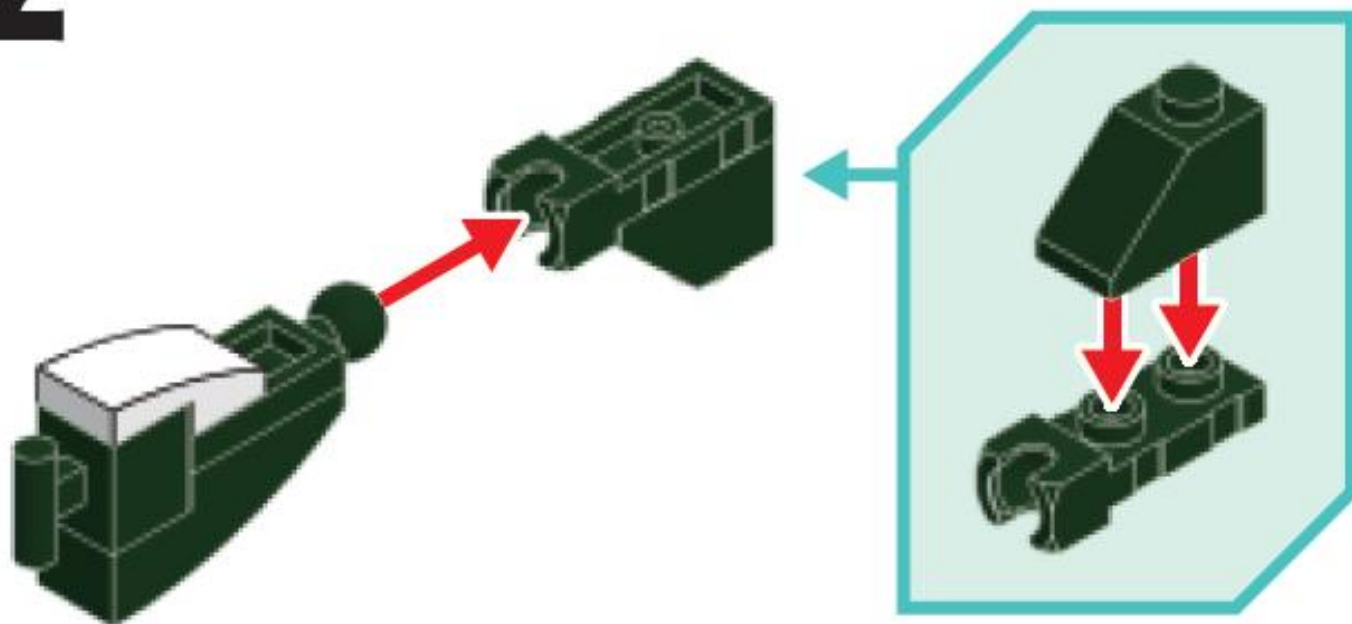
# 6



## 1



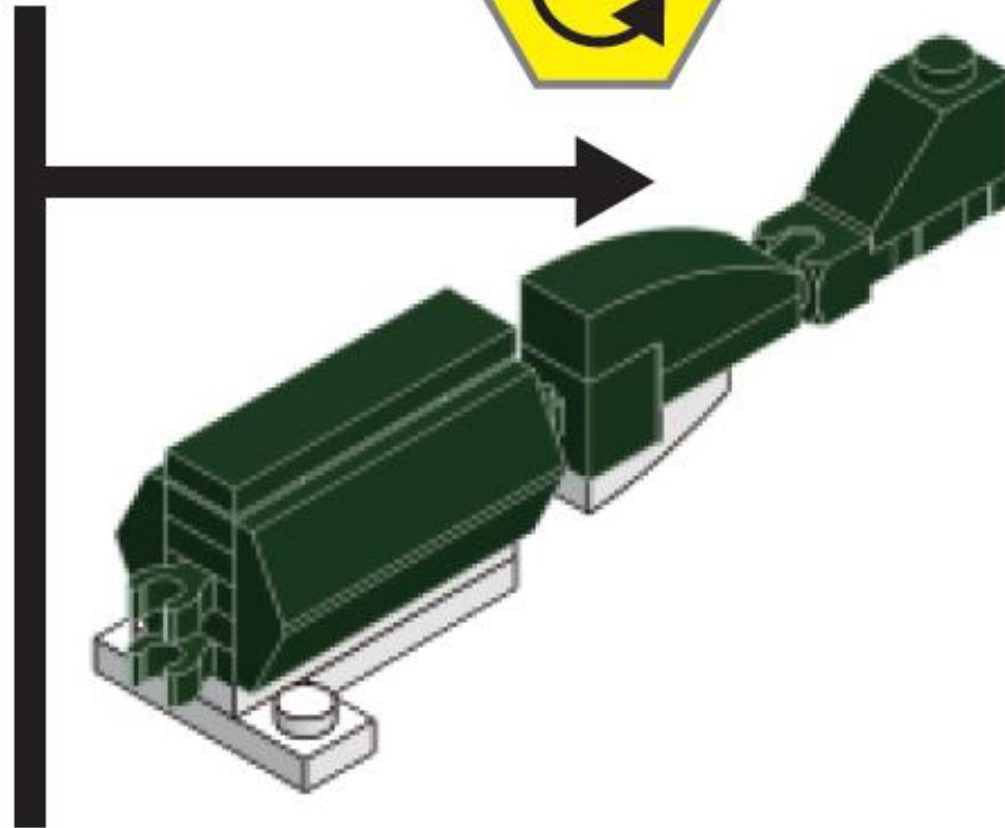
## 2



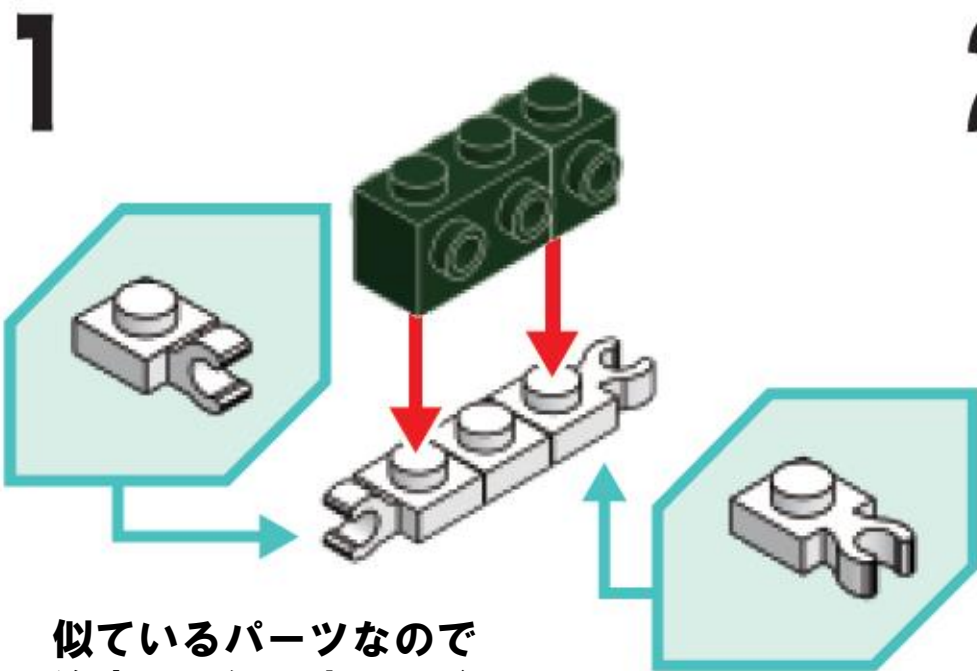
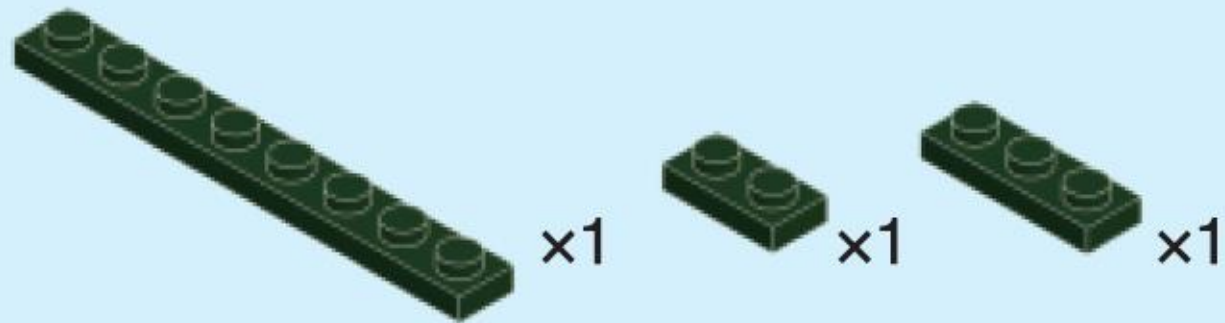
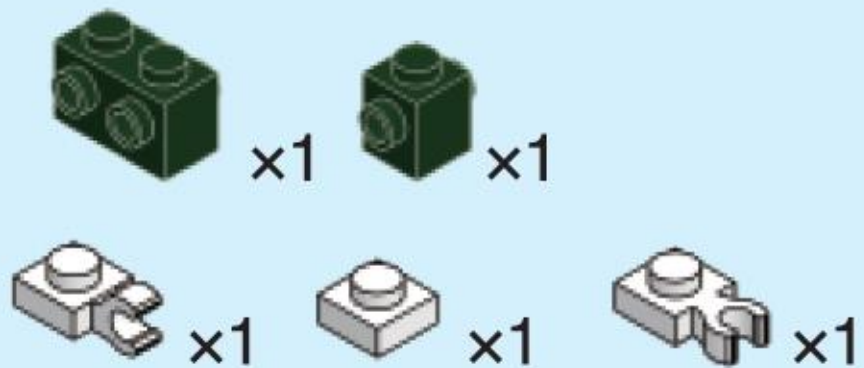
アリゲーターガー  
組立説明書



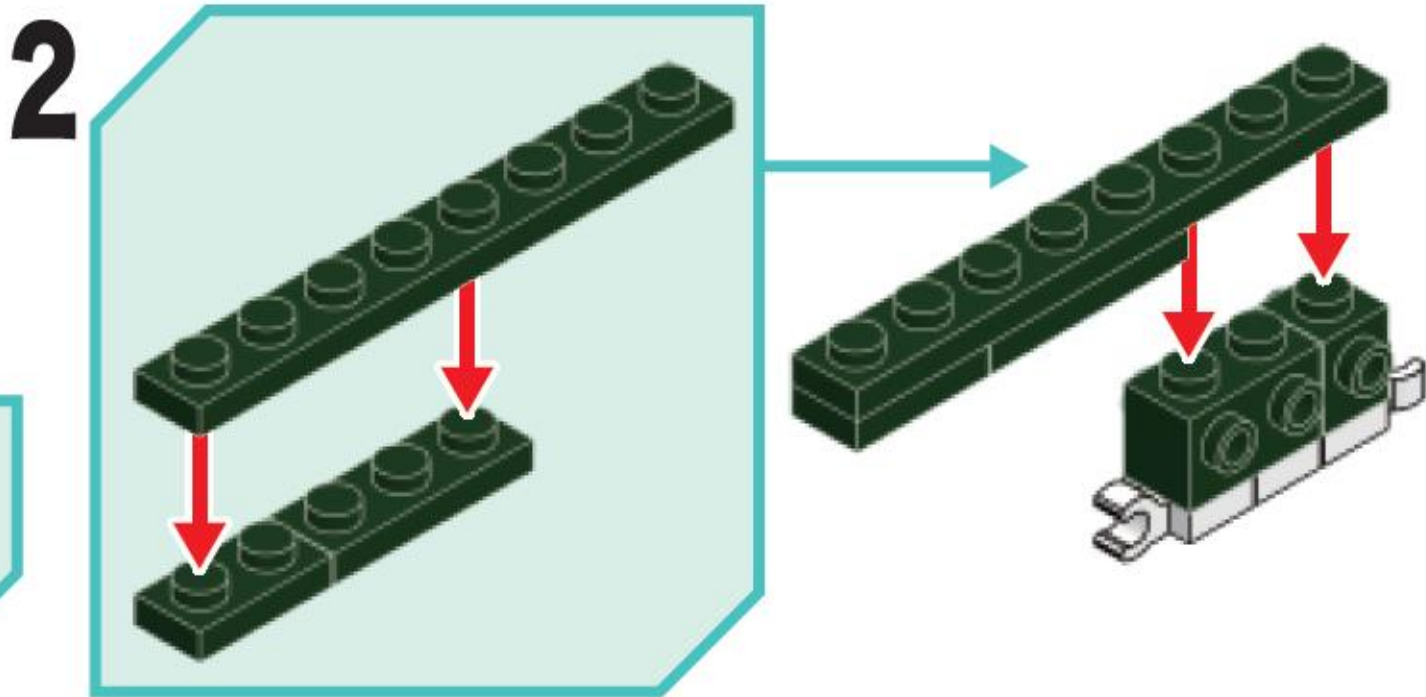
前のページで組み立てた  
ブロックを裏返して、  
組立番号5のブロックを  
取り付けてください。



# 7



似ているパーツなので  
注意して組み立ててください。





アリゲーターガー  
組立説明書

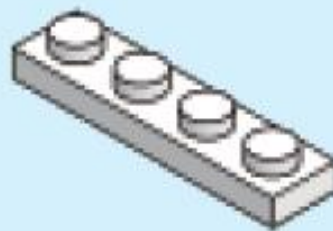
8



x1



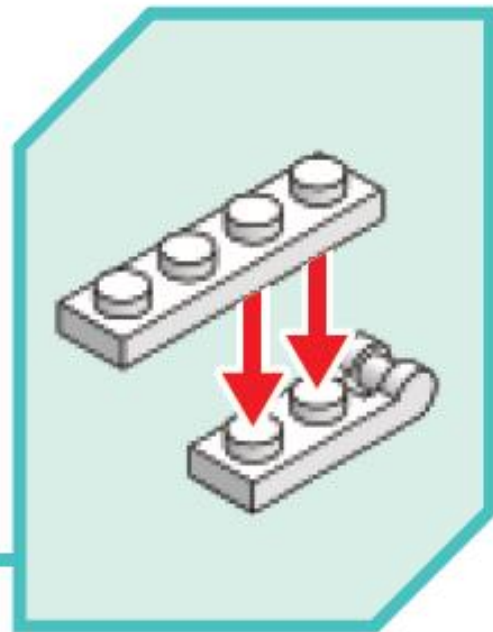
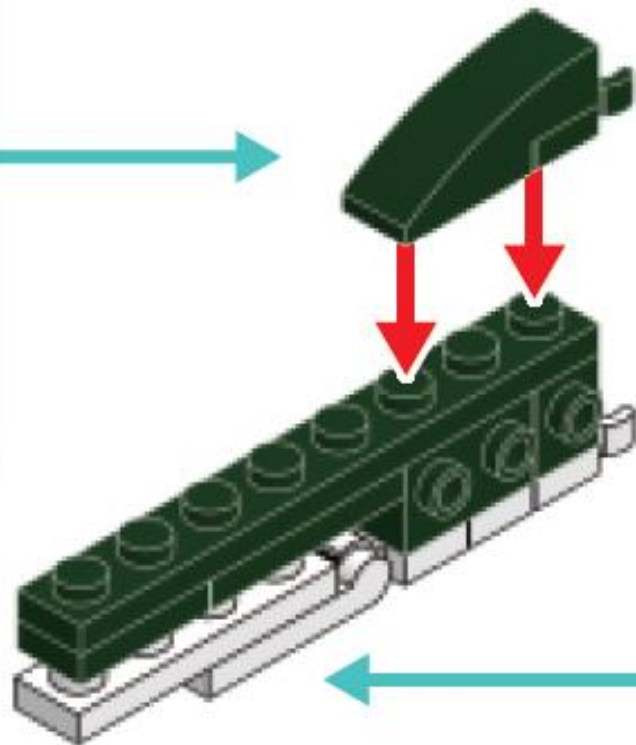
x1



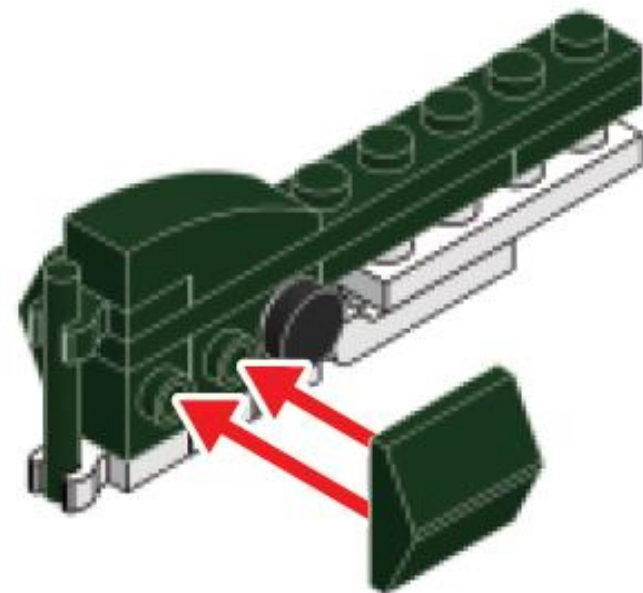
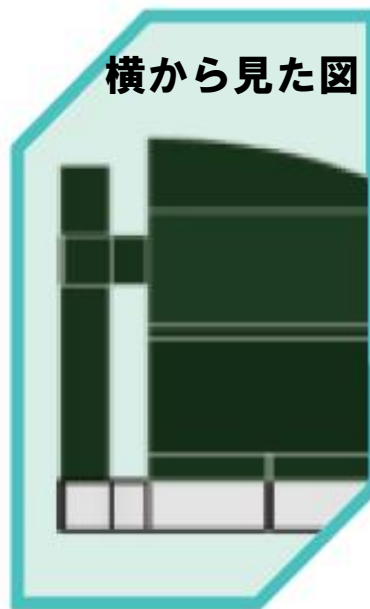
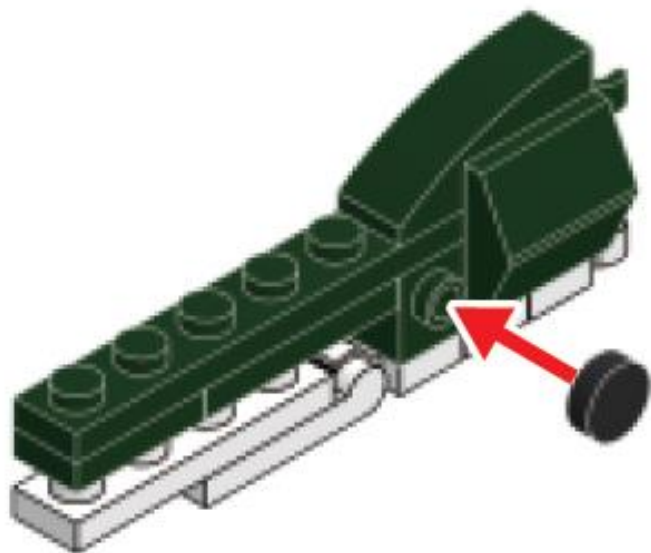
x1



x1



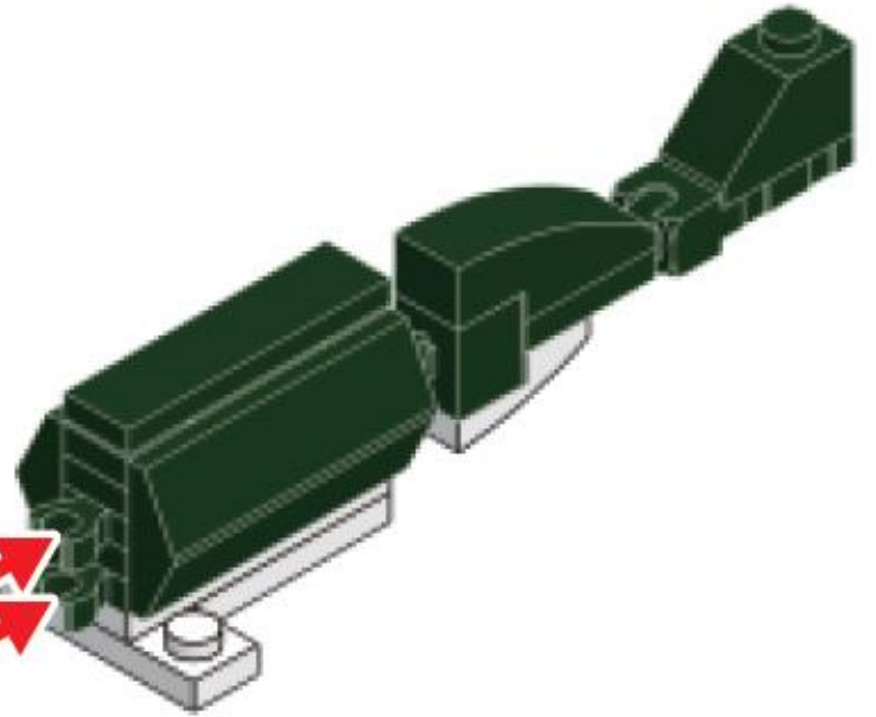
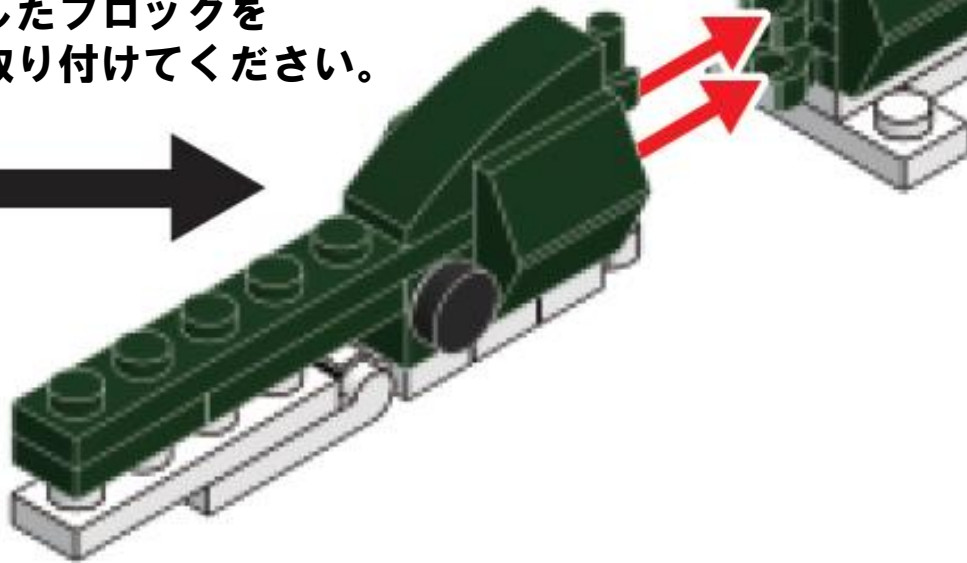
アリゲーターガー  
組立説明書



アリゲーターガー  
組立説明書

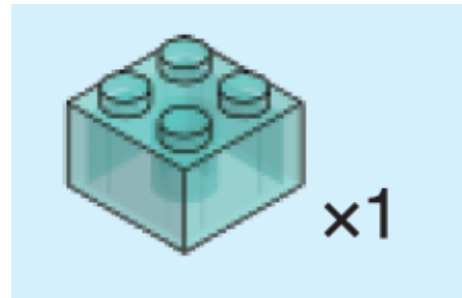


組立番号10で完成したブロックを  
組立番号6の本体に取り付けてください。



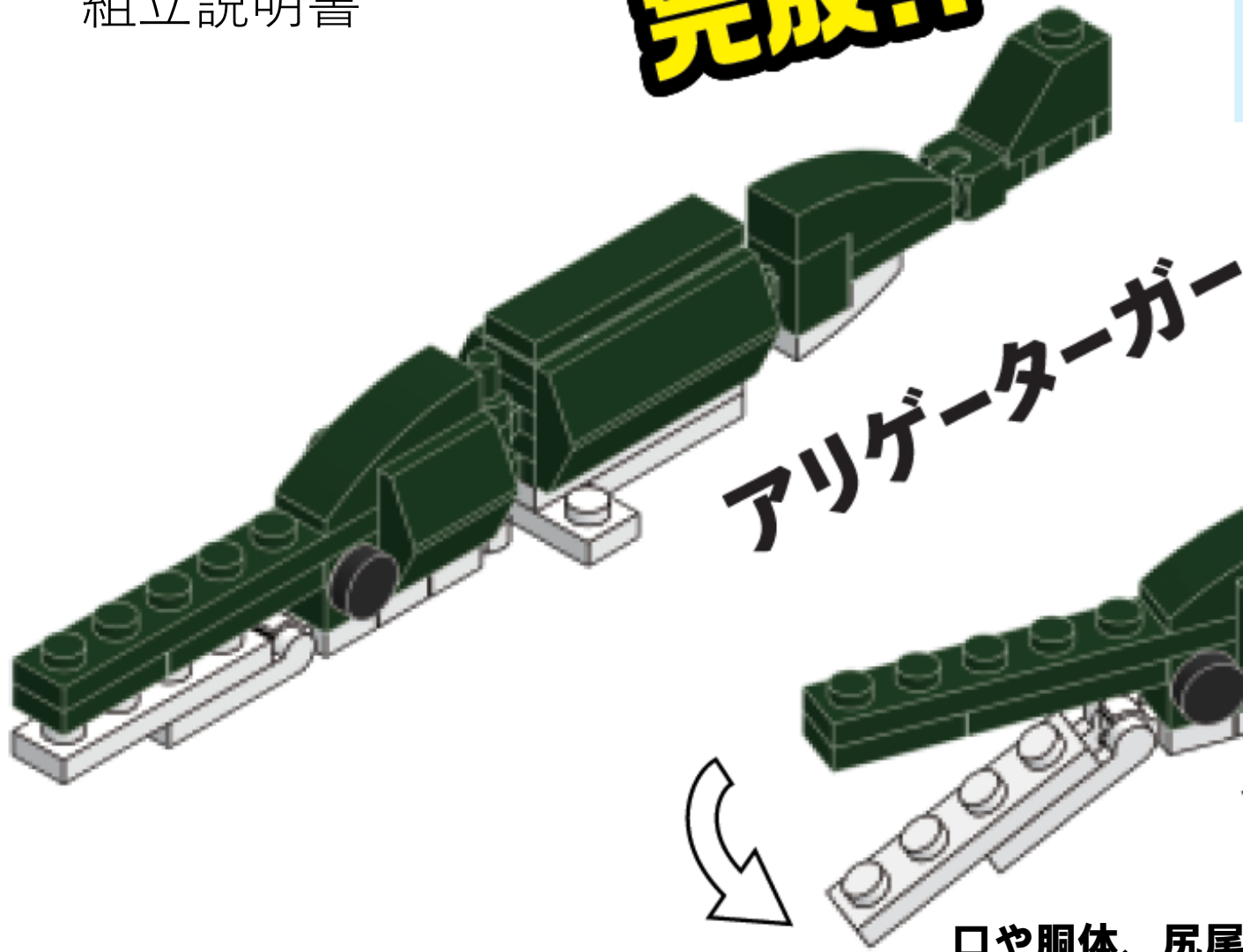
アリゲーターガー  
組立説明書

かんせい  
**完成!!**

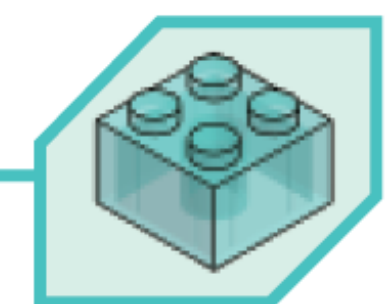


パーツ数  
41個

※ブロックは多めに入っています。



アリゲーターガー



※台座として使用できます

口や胴体、尻尾が  
可動します！