



BIKKU
ESPOYU

恐竜
シリーズ

ブロックで
簡単組立

口が開閉
胴体が可動

飾れる
台座つき

組立説明書
つき

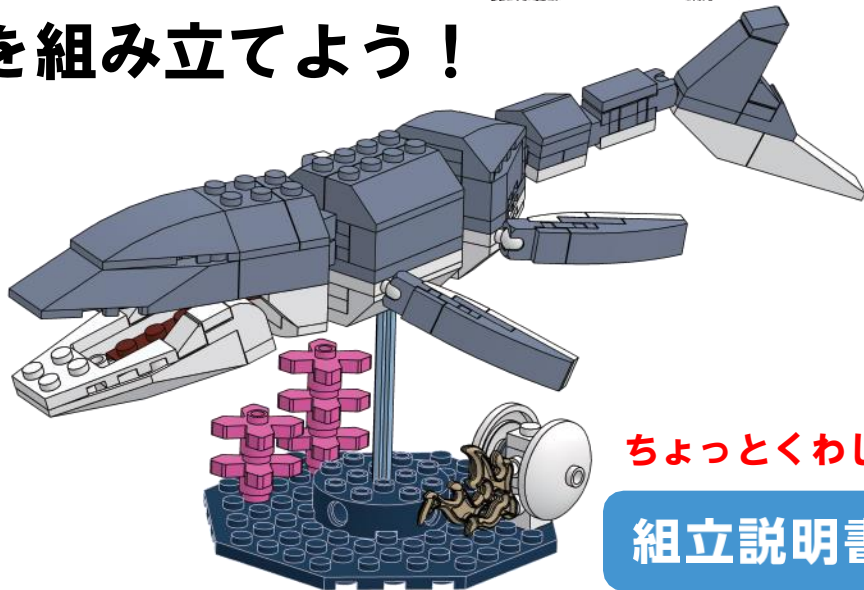
対象年齢
6歳以上

大迫力!!
可動ギミック

132パーツのブロックでつくろ!

モササウルス

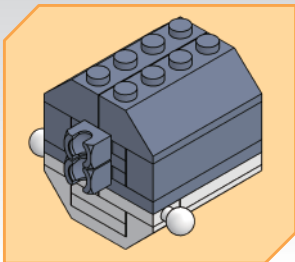
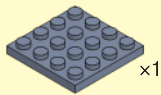
を組み立てよう!



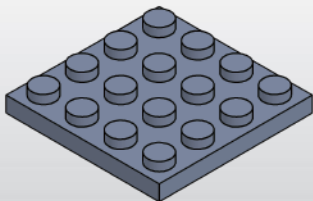
ちょっとかわいい

組立説明書

1



まずは胴体から
組み立てます

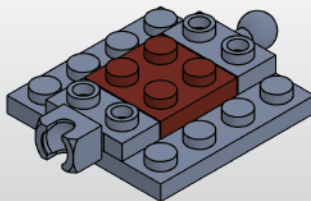


2

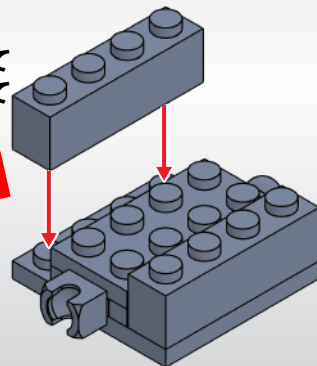
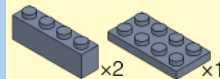


ここで組み立てるのに必要なブロックのリストです。
組み立てる前に必要なブロックをそろえてから
組み立てよう！

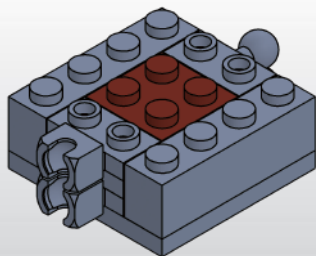
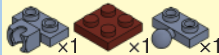
矢印の位置を確認して
ブロックを取り付けて
ください。



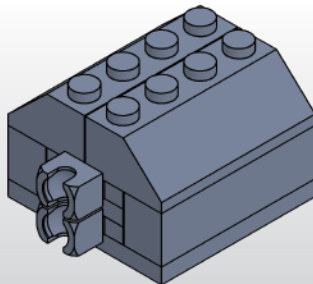
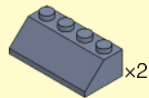
3



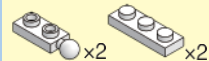
4



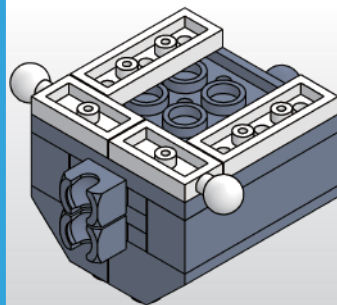
5



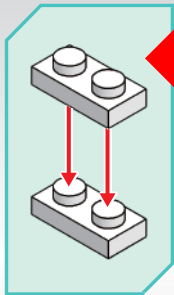
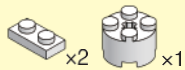
6



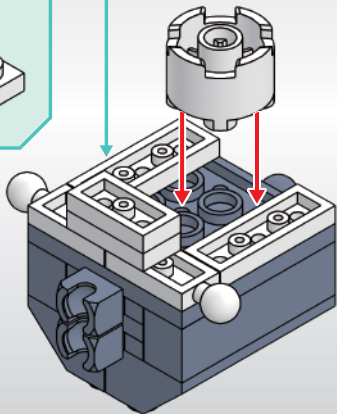
位置を変える
アイコンです。
組立番号5で
完成したものを裏返して
ください。



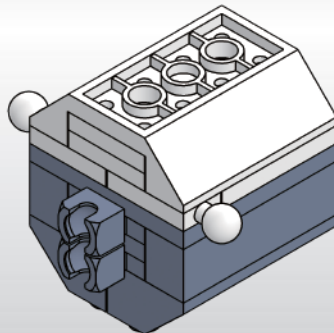
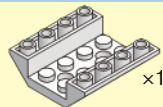
7



小窓から組み立てて
ください。

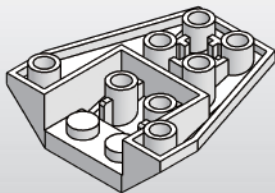
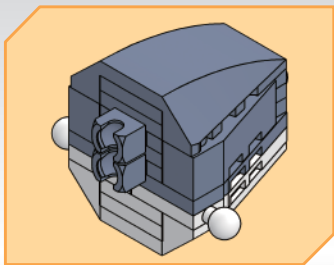
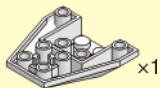


8

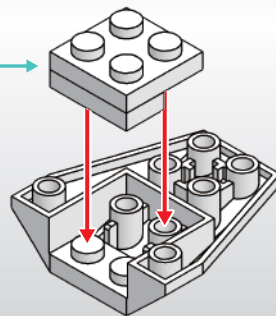
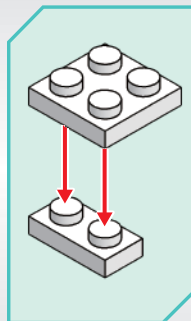


3

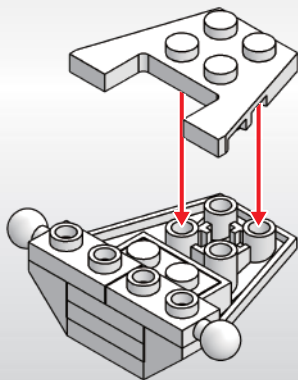
9



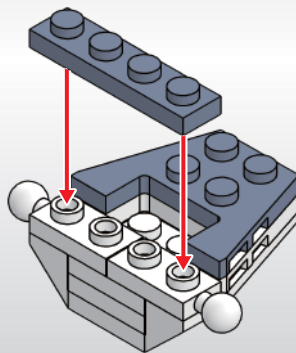
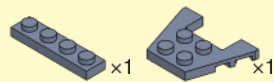
10



11

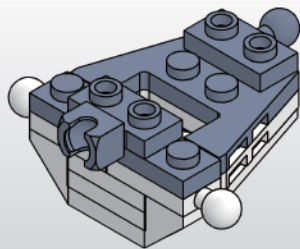
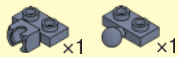


12

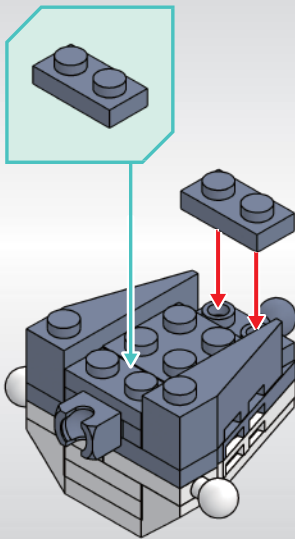
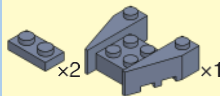


5

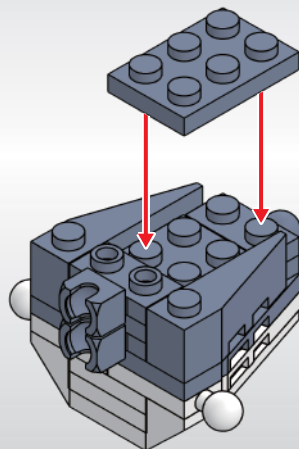
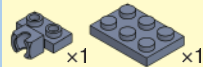
13



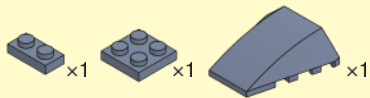
14



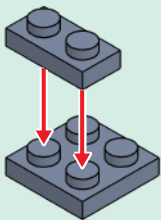
15



16



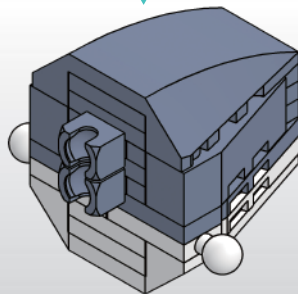
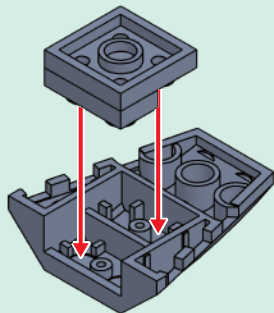
1



2

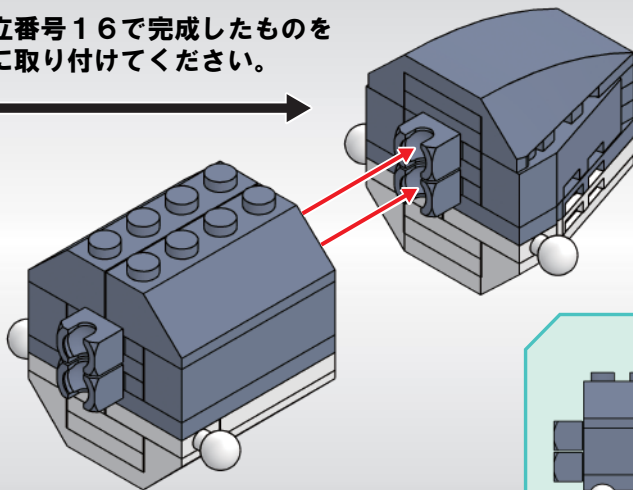


1を裏返して
取り付けて
ください。

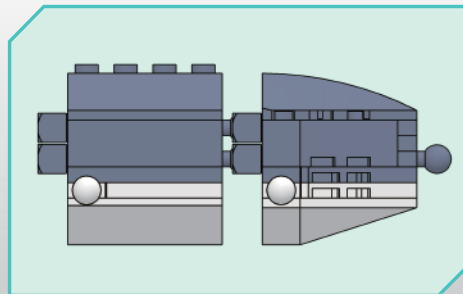


17

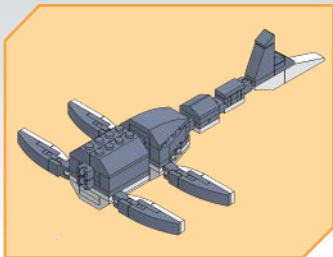
組立番号16で完成したものを
8に取り付けてください。



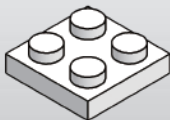
横から見た図



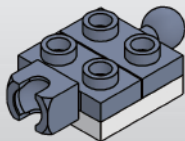
18



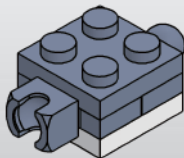
1



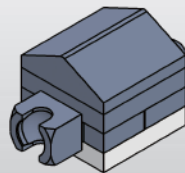
2



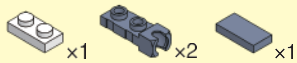
3



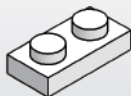
4



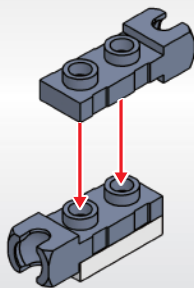
19



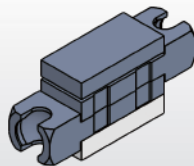
1



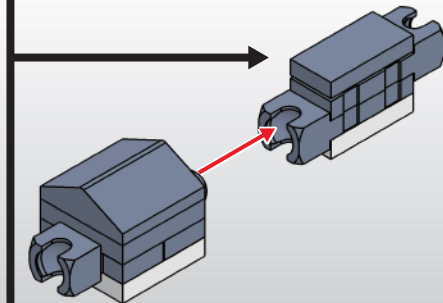
2



3

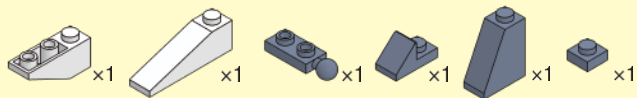


組立番号19の3で完成したものを
18に取り付けてください。

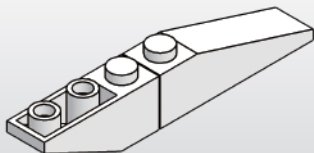


10

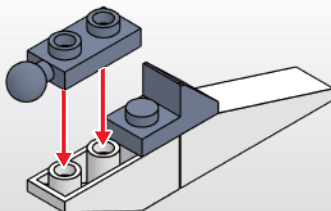
20



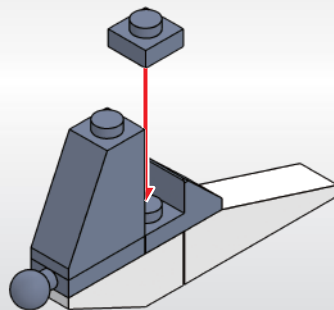
1



2



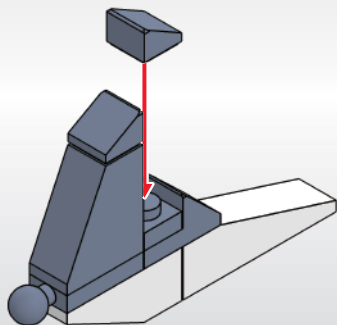
3



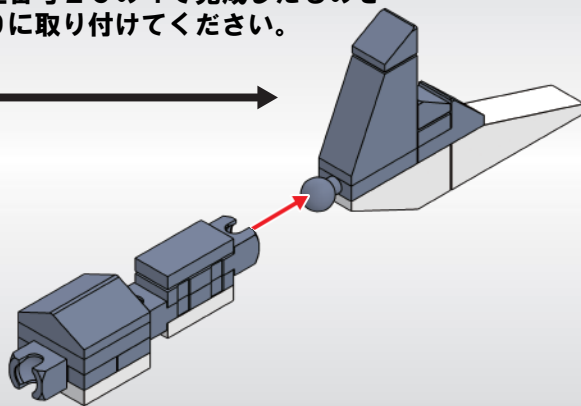


x2

4

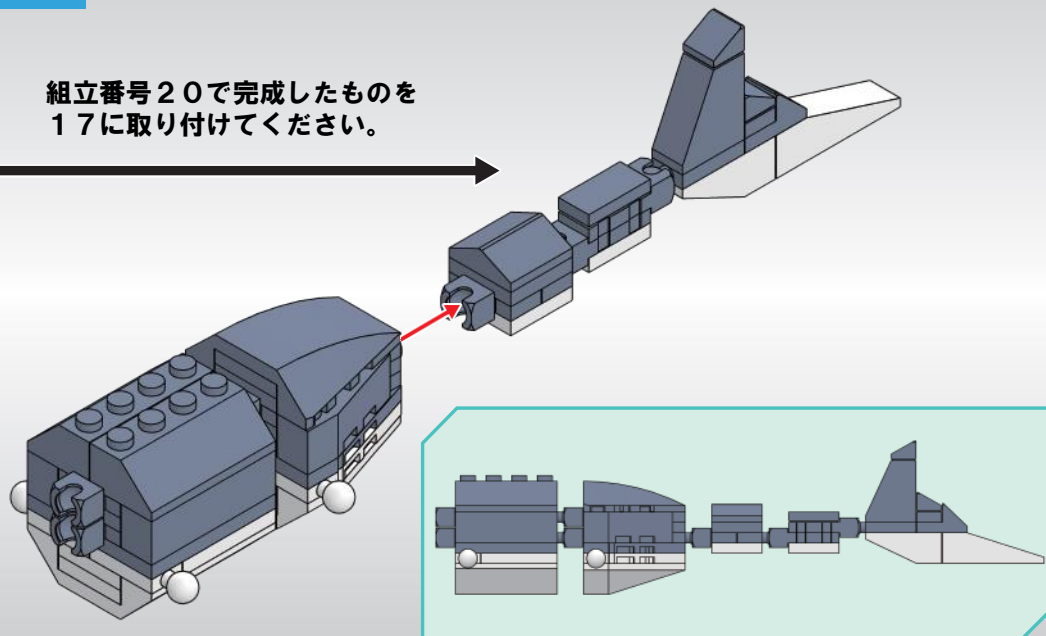


組立番号20の4で完成したものを
19に取り付けてください。



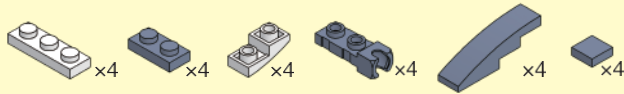
21

組立番号20で完成したものを
17に取り付けてください。

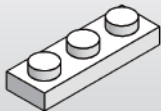


横から見た図

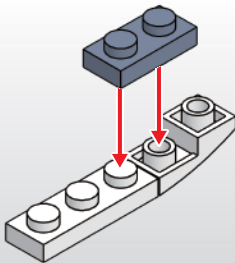
22



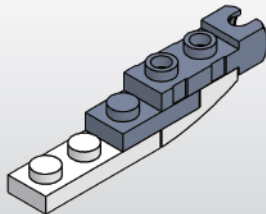
1



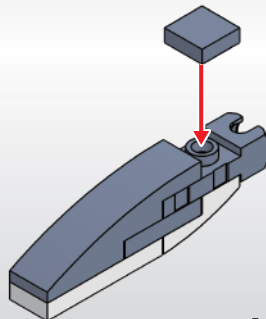
2



3



4

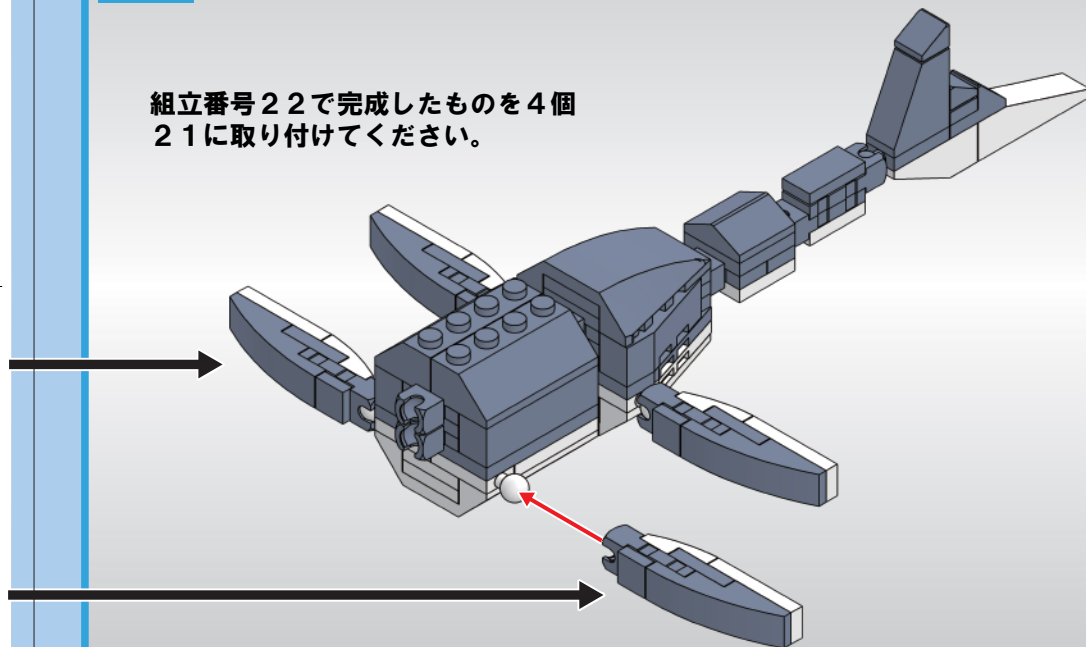


同じパーツを
4回組み立てます。

 ×4

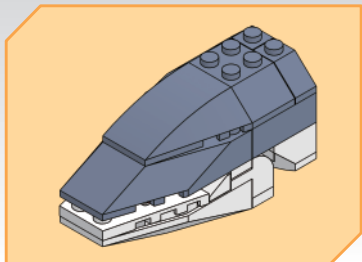
23

組立番号22で完成したものを4個
21に取り付けてください。

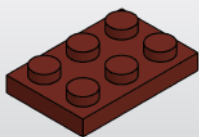


15

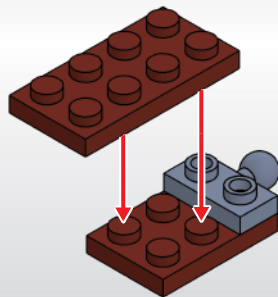
24



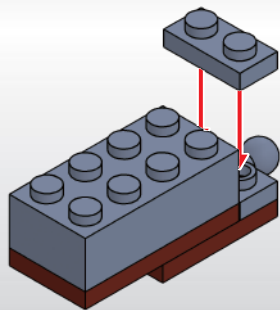
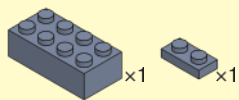
次は頭部を組み立てます



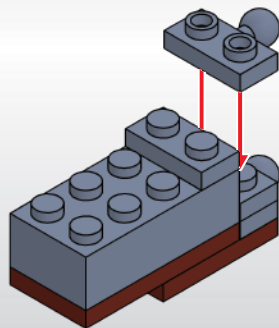
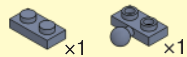
25



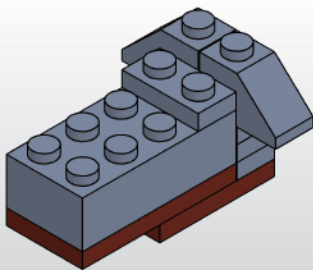
26



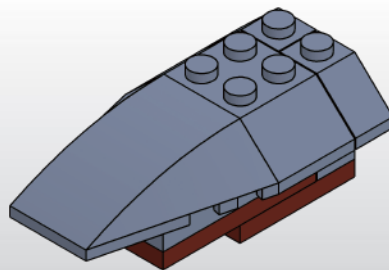
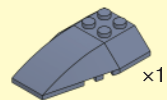
27



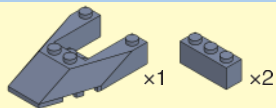
28



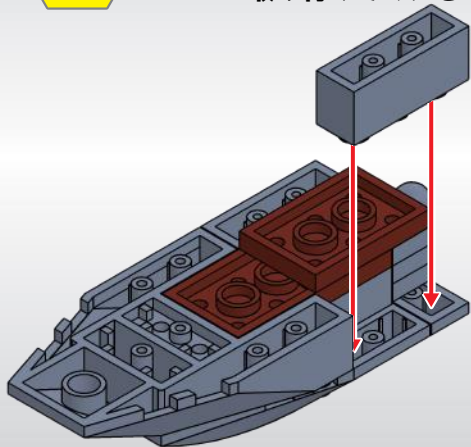
29



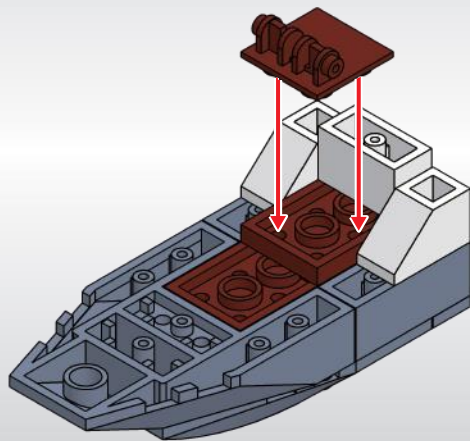
30



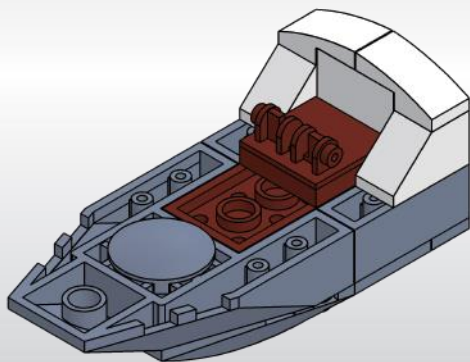
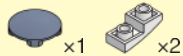
組立番号29で
完成したものを
裏返して
取り付けてください。



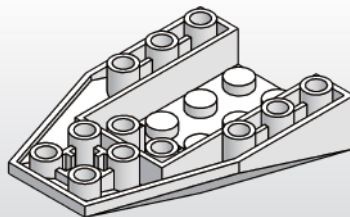
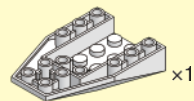
31



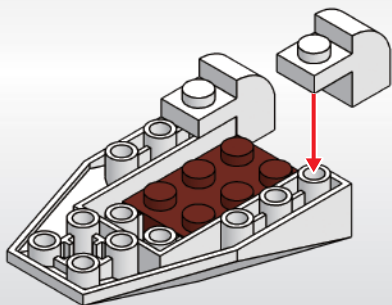
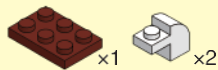
32



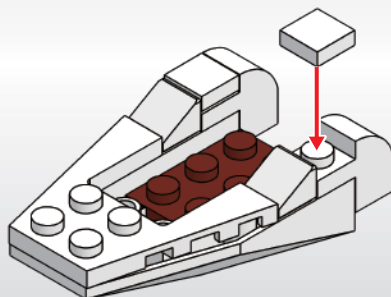
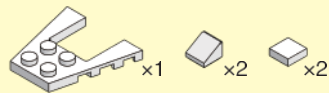
33



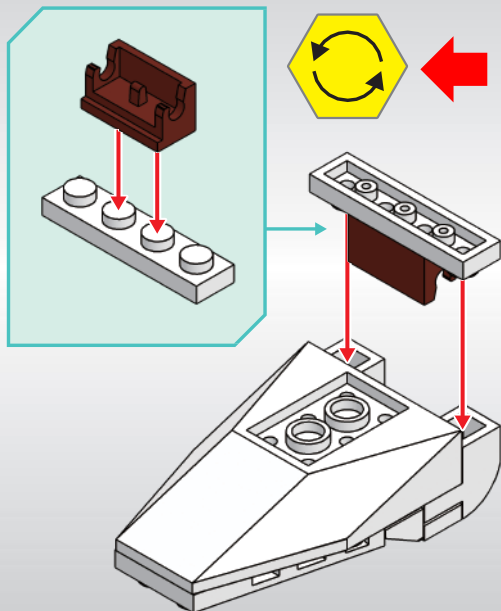
34



35



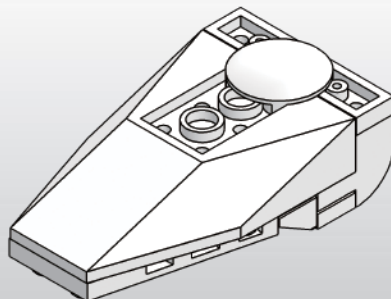
36



37

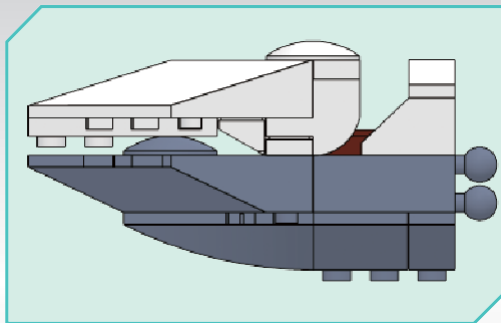
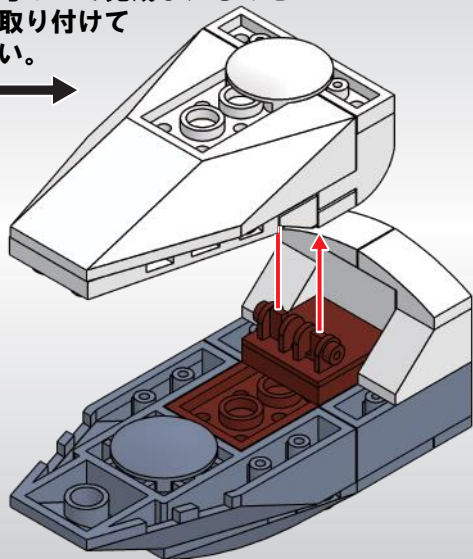


組立番号35で
完成したものを
裏返して
取り付けてください。



38

組立番号37で完成したものを
32に取り付けて
ください。

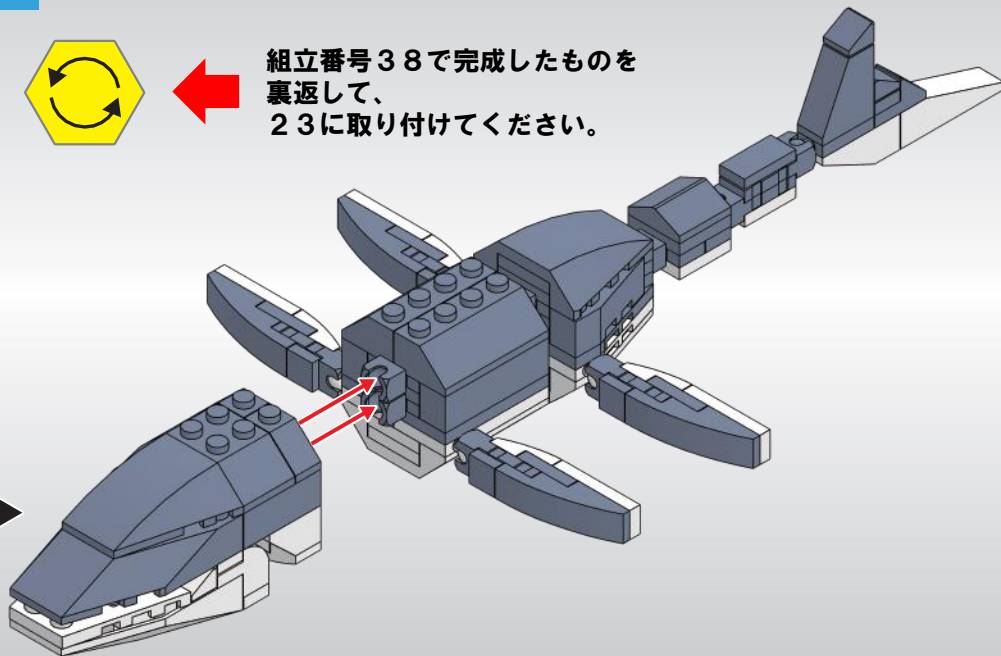


横から見た図

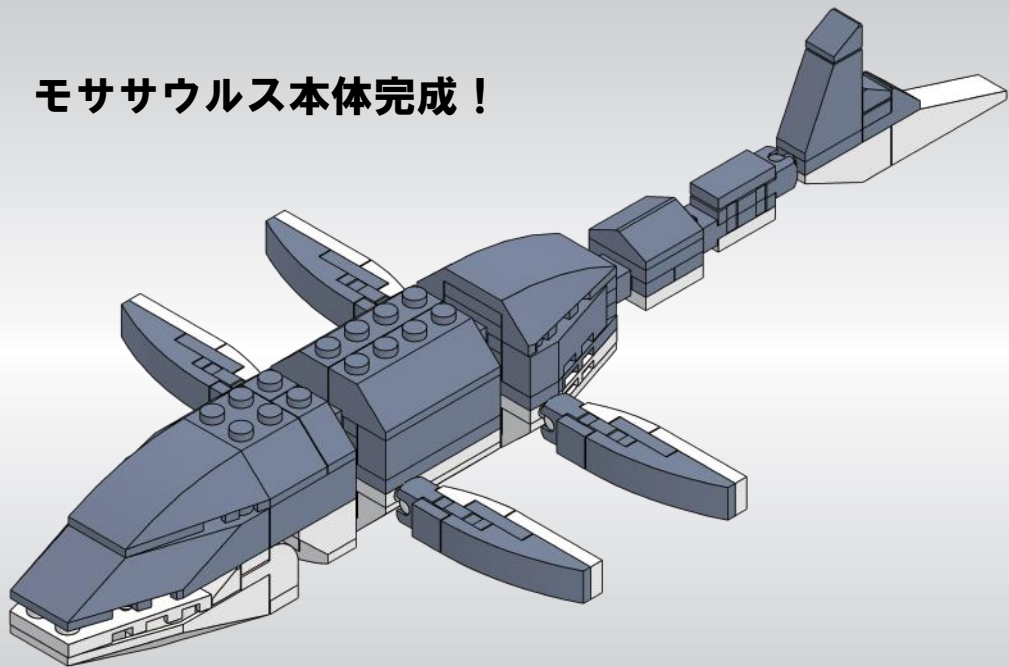
39



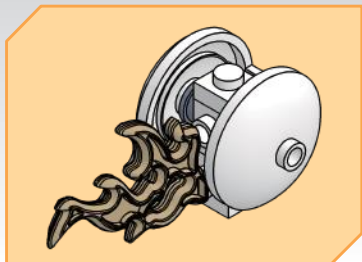
組立番号38で完成したものを
裏返して、
23に取り付けてください。



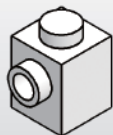
モササウルス本体完成！



40



アンモナイトを組み立てます



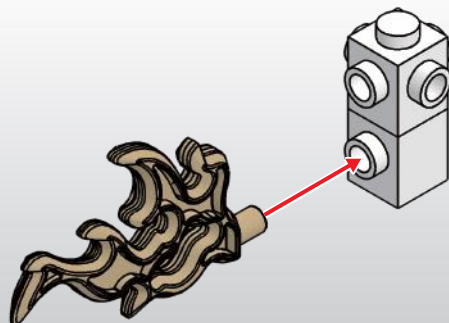
41



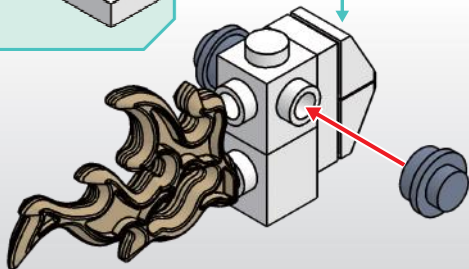
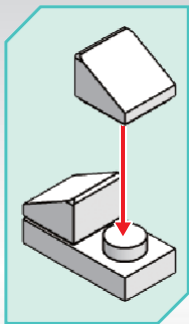
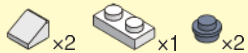
x1



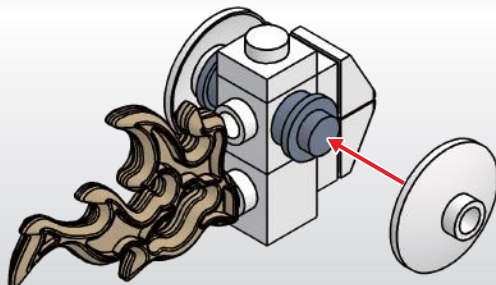
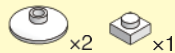
x1



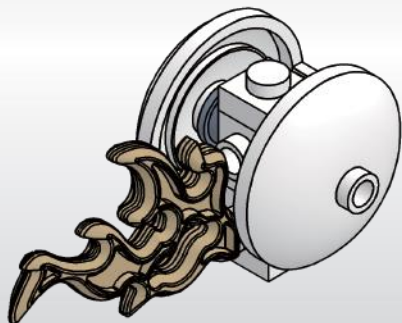
42



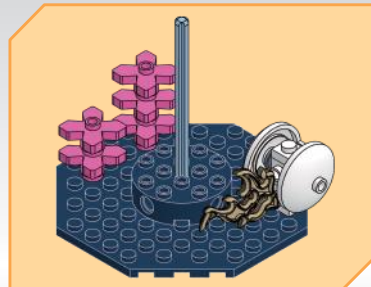
43



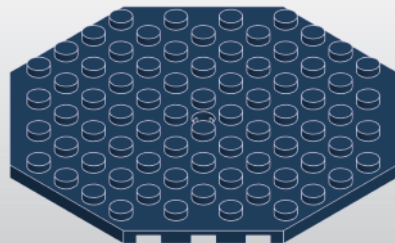
44



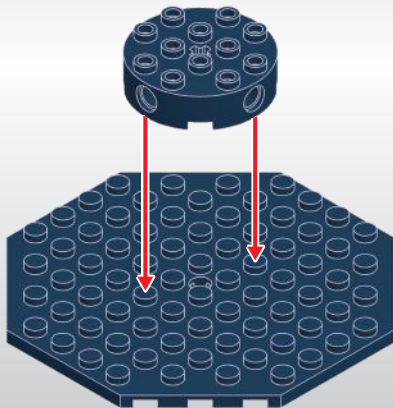
45



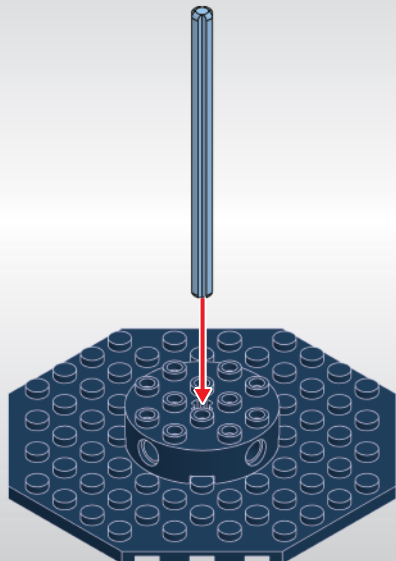
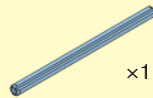
台座を組み立てます



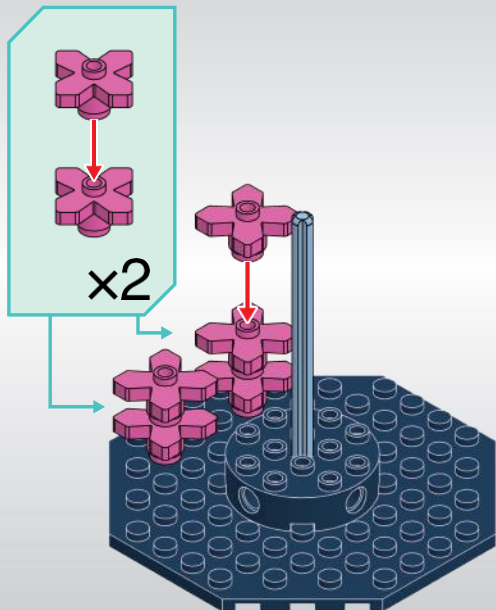
46



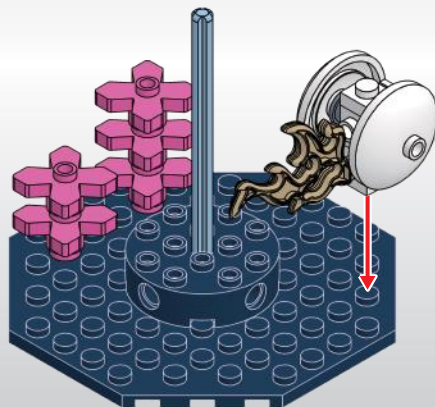
47



48



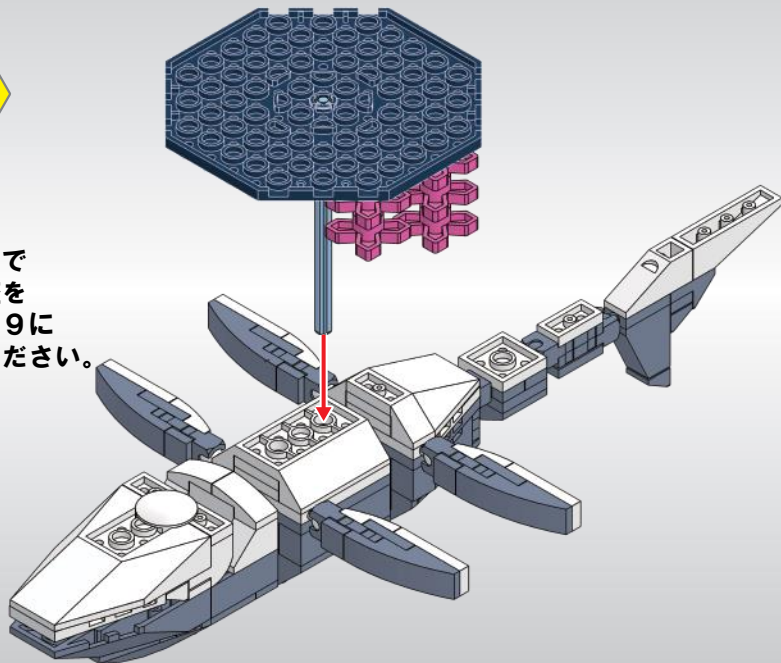
49



50



組立番号49で
完成した台座を
裏返して、39に
取り付けてください。



31

51



モササウルス完成！

ひれやしっぽの位置を
調整してください。

