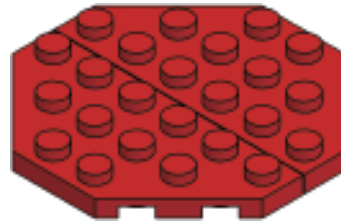
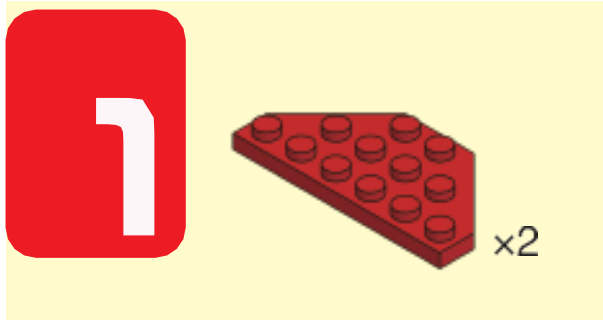
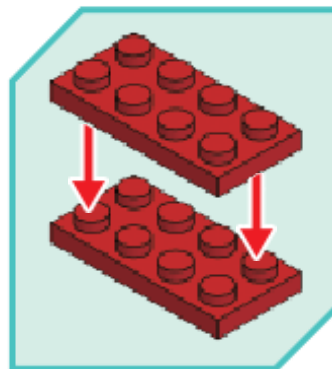
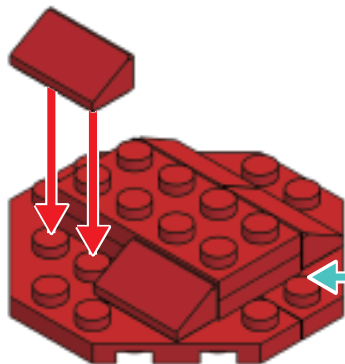
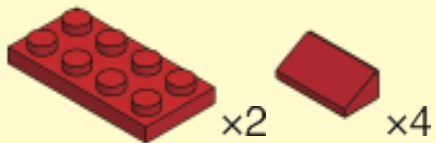


メンダコを組み立てよう！



メンダコを組み立てよう！

2



メンダコを組み立てよう！

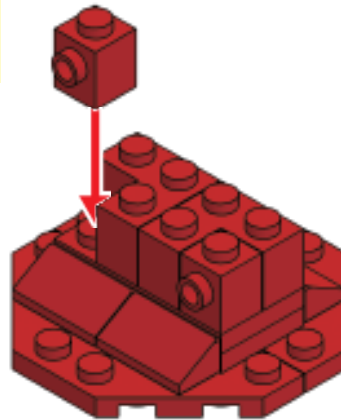
3



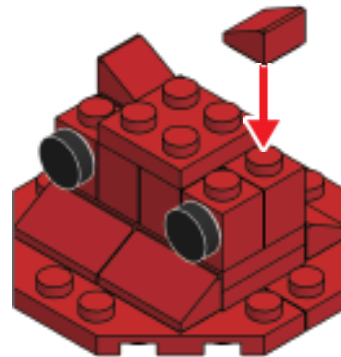
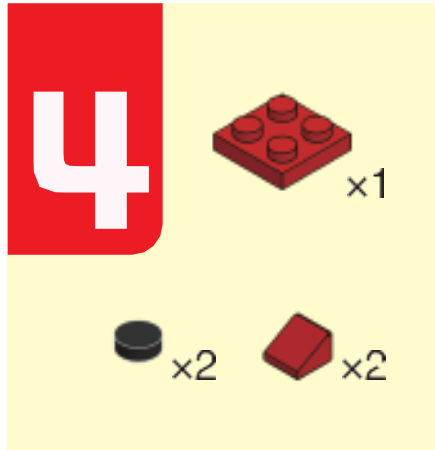
x2



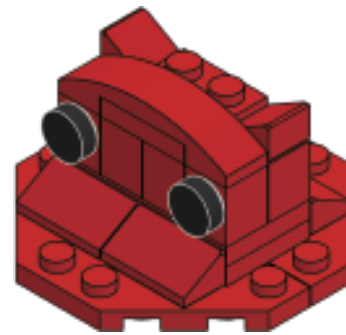
x2



メンダコを組み立てよう！



メンダコを組み立てよう！



メンダコを組み立てよう！

6



x1

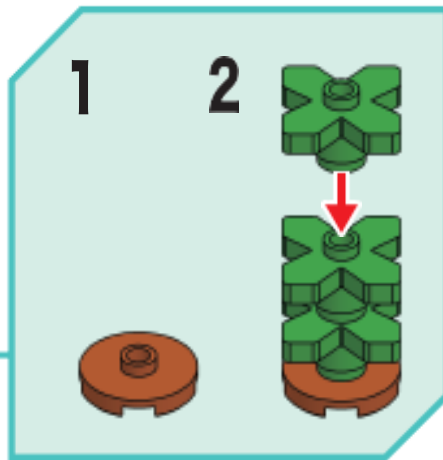
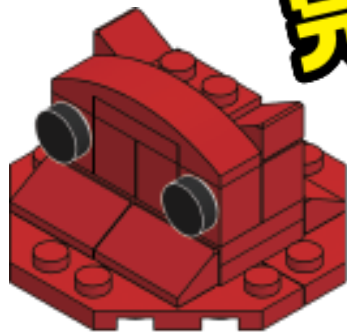


x3

パーツ数
22個

※ブロックは多めに
入っています。

かんせい
完成!!



メンダコ