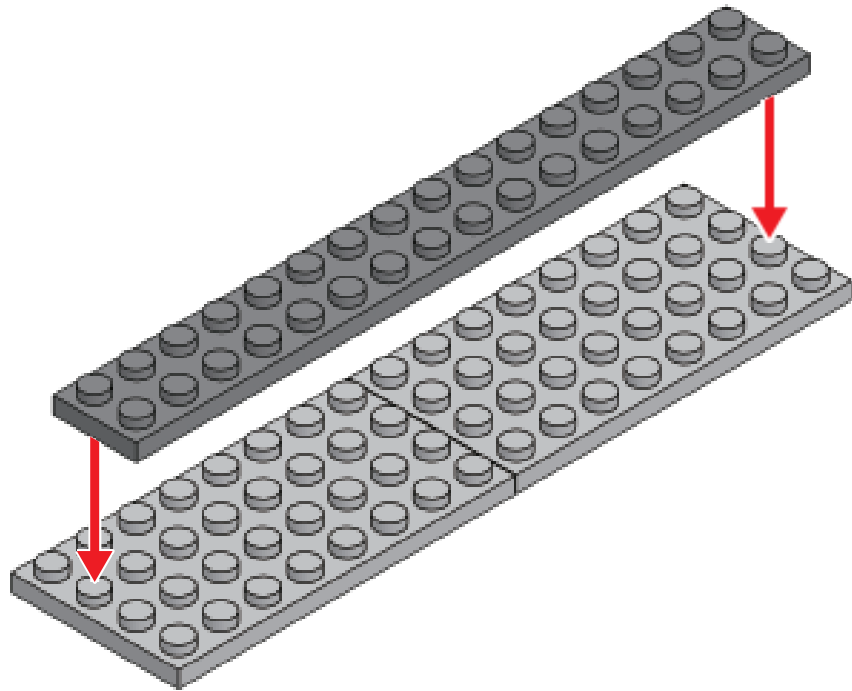
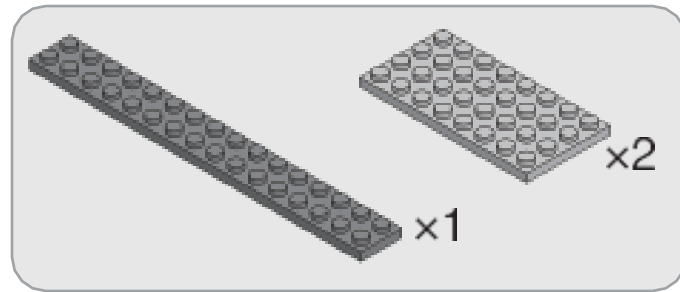
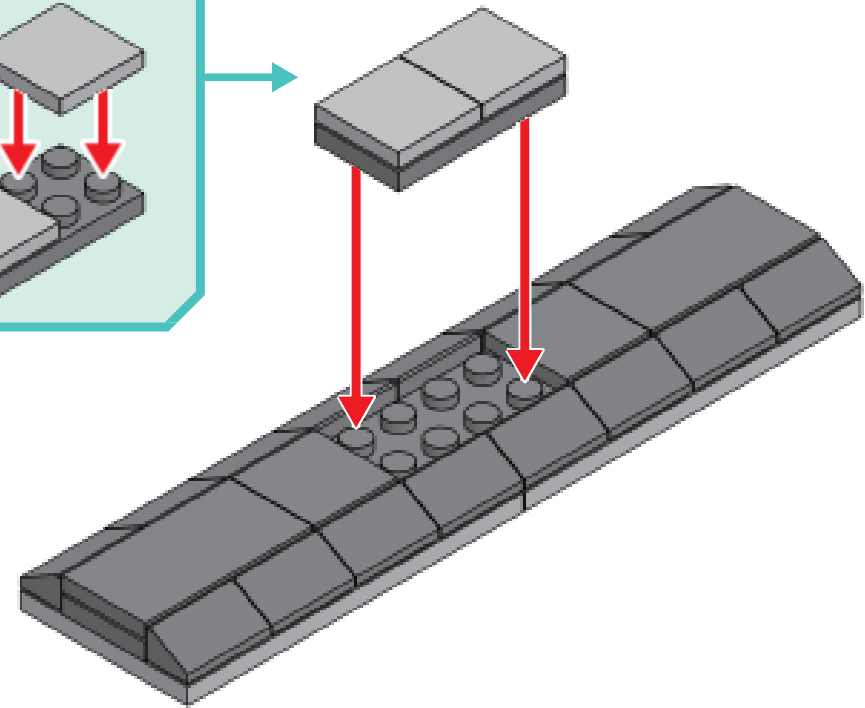
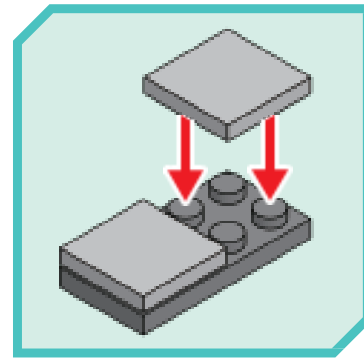
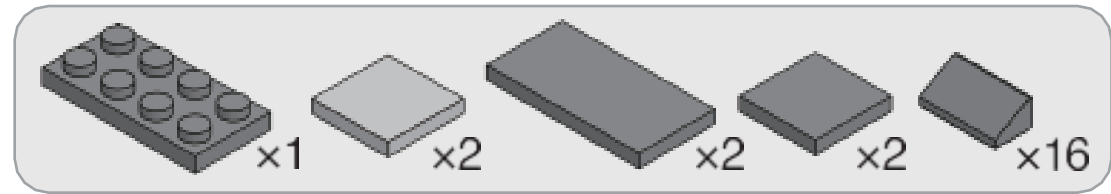


山手線の組み立て方

1

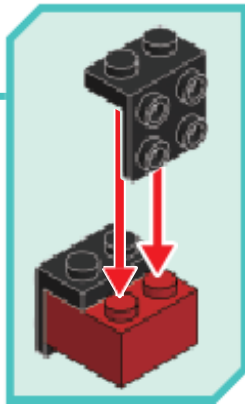
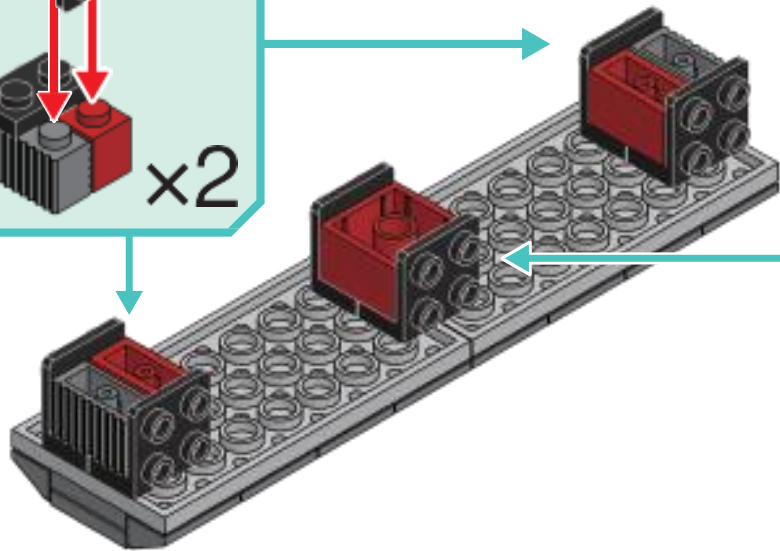
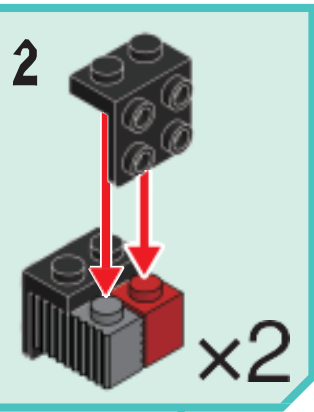
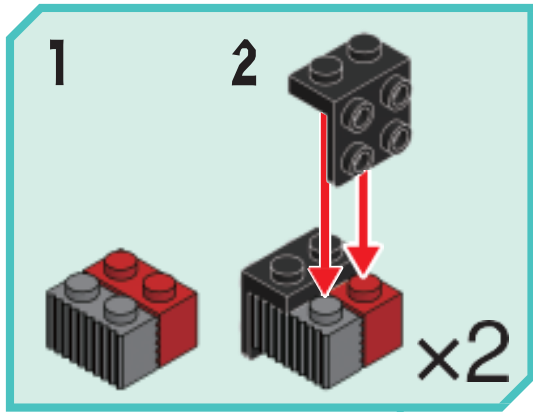
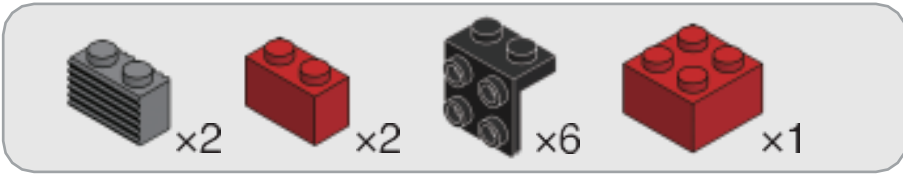


2

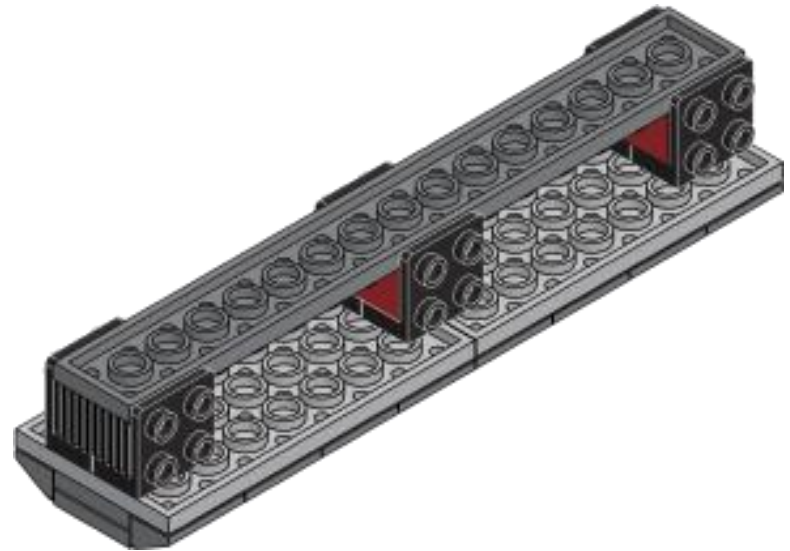
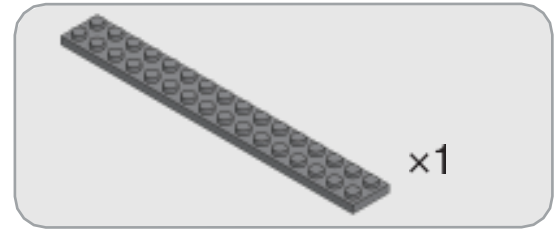


山手線の組み立て方

3

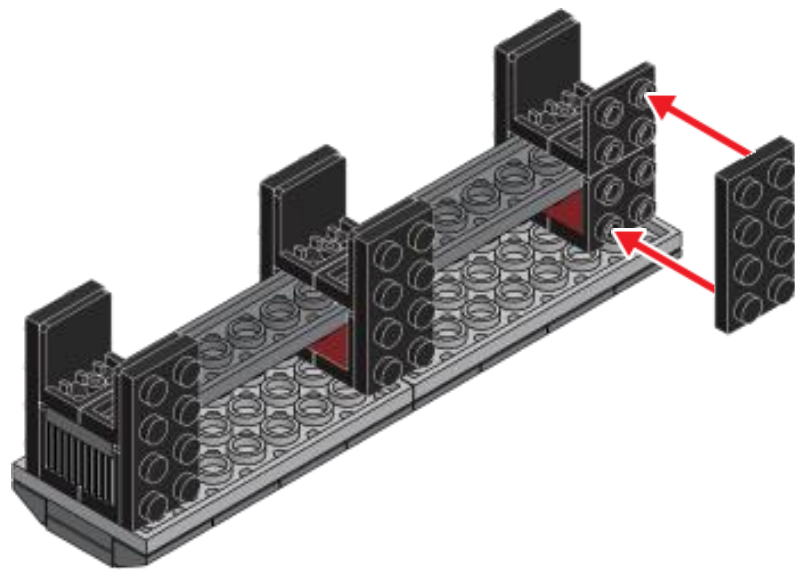


4

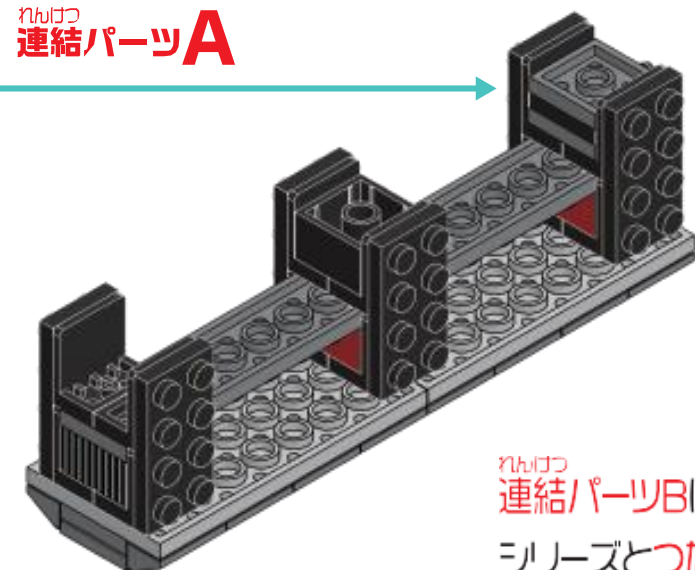
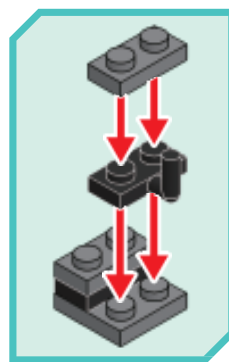
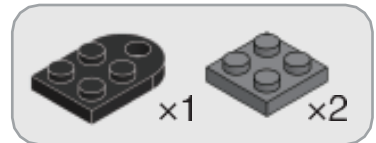


山手線の組み立て方

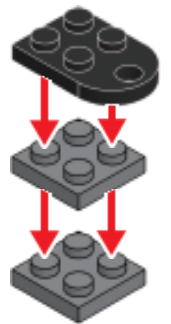
5



6



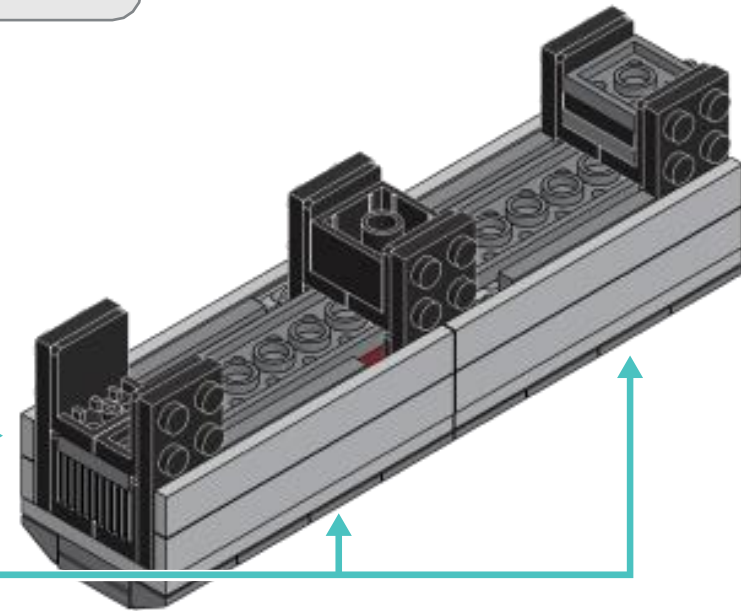
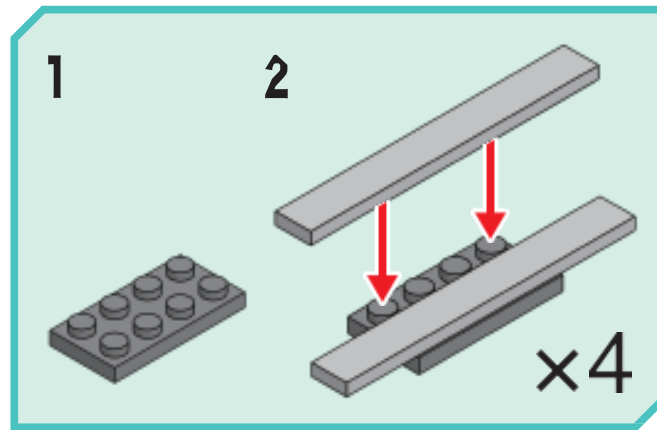
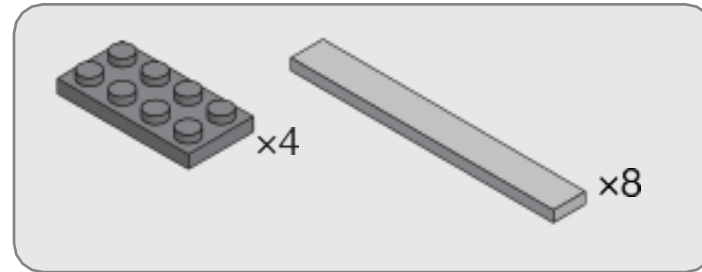
連結パーツB



連結パーツBは他のビルドトレインシリーズとつなげて遊ぶときに使います。

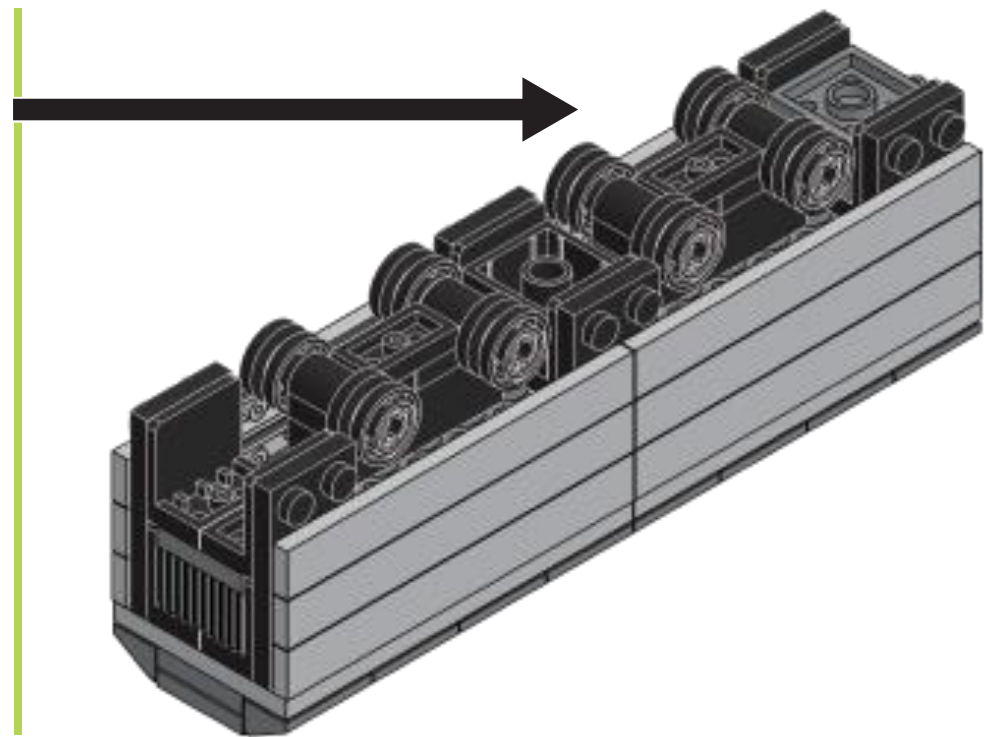
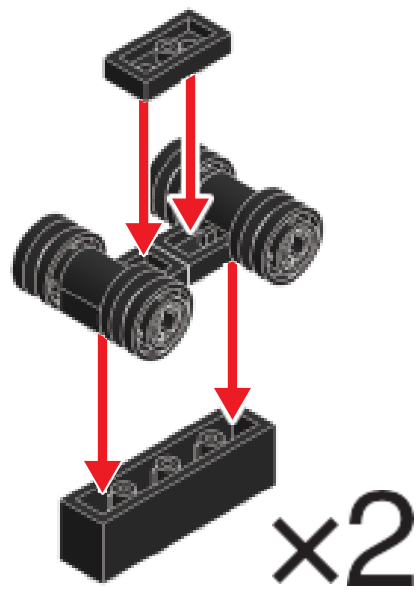
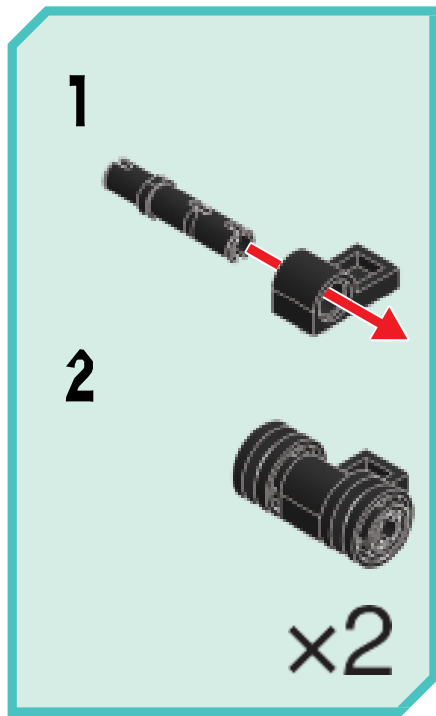
山手線の組み立て方

7



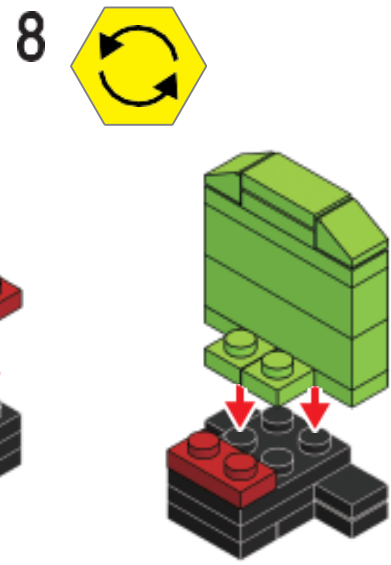
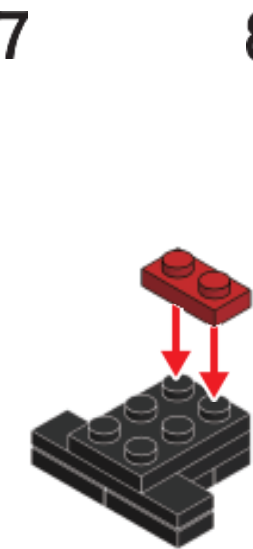
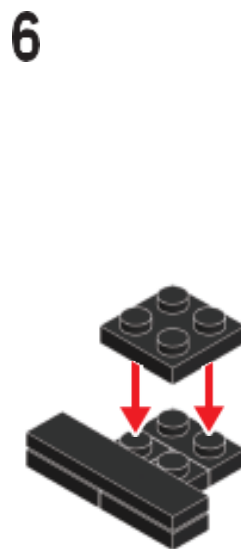
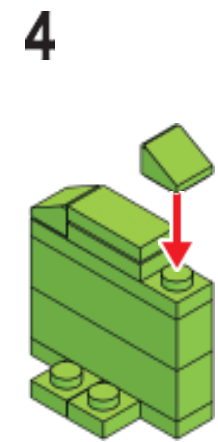
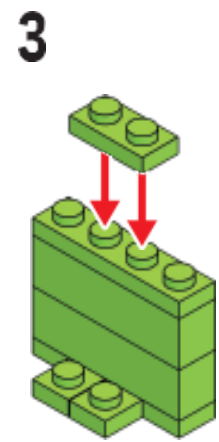
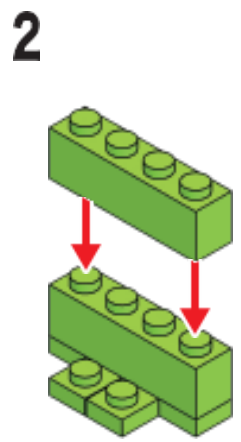
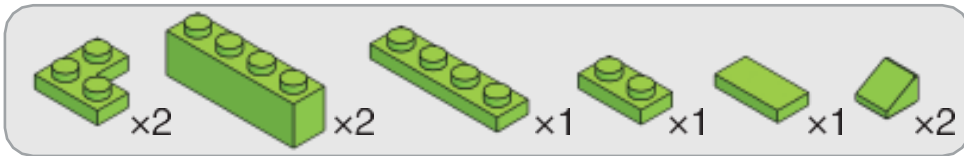
山手線の組み立て方

8



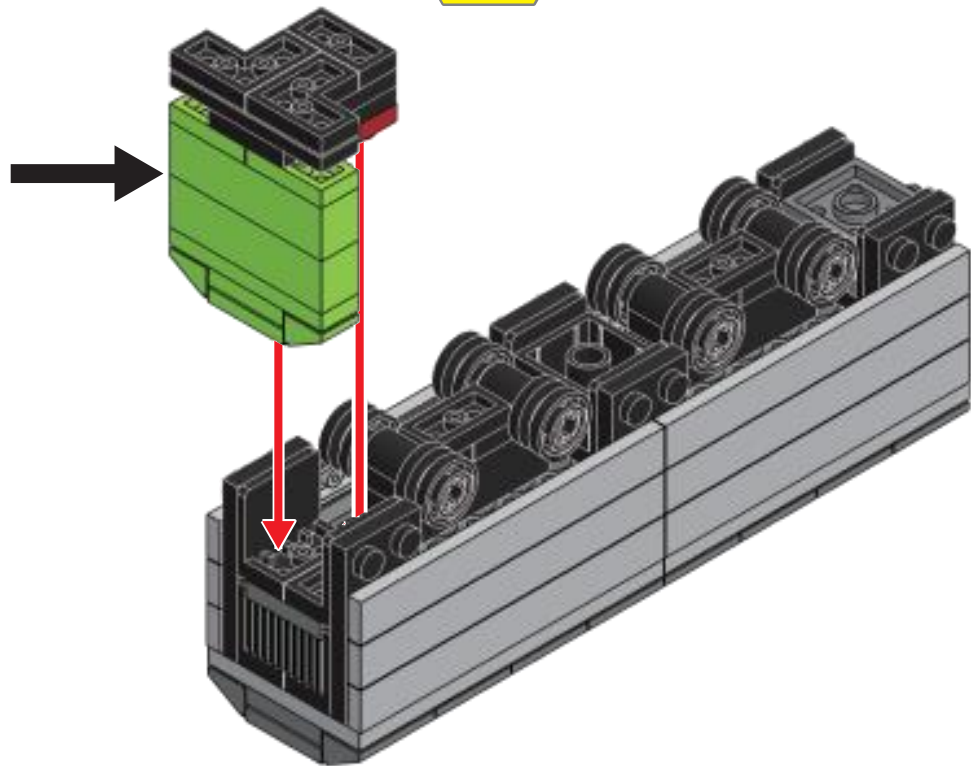
山手線の組み立て方

9

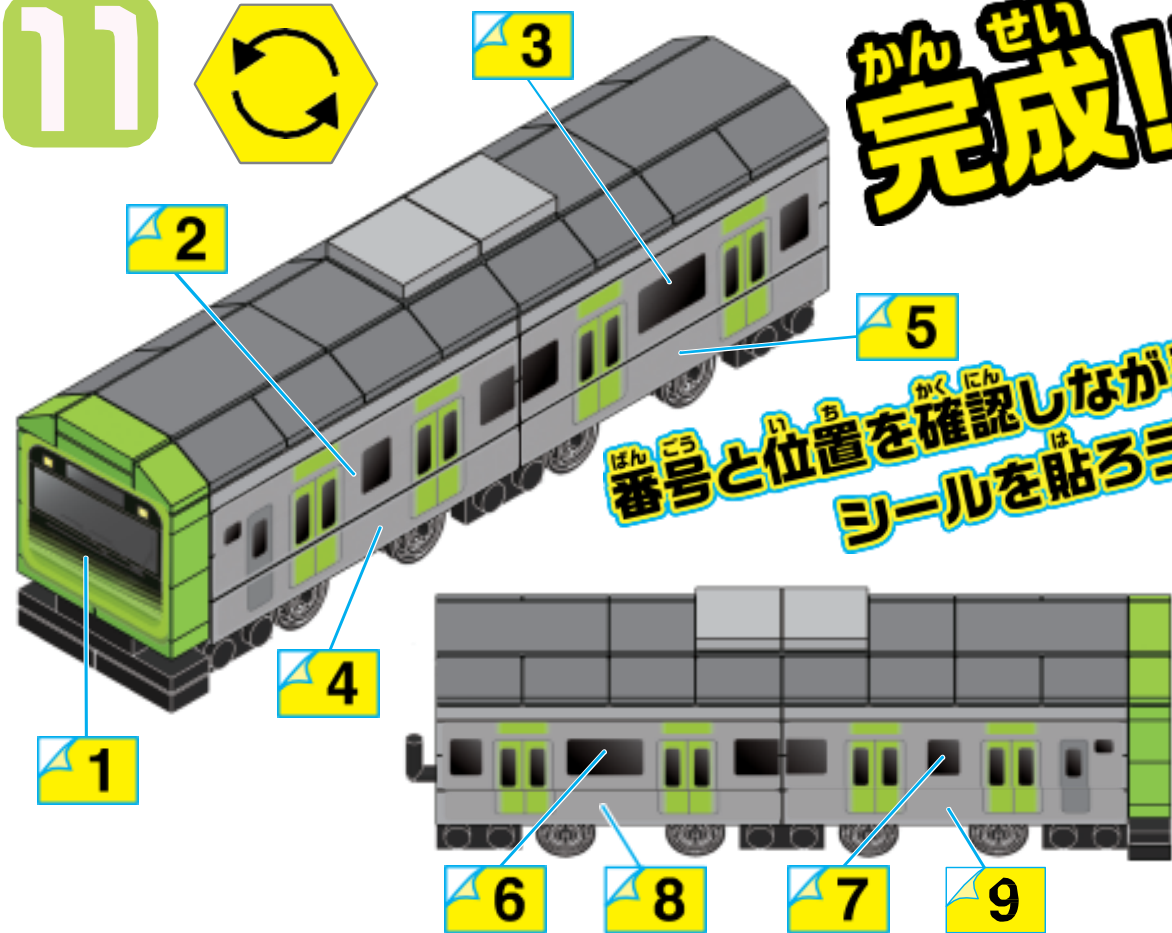


山手線の組み立て方

10



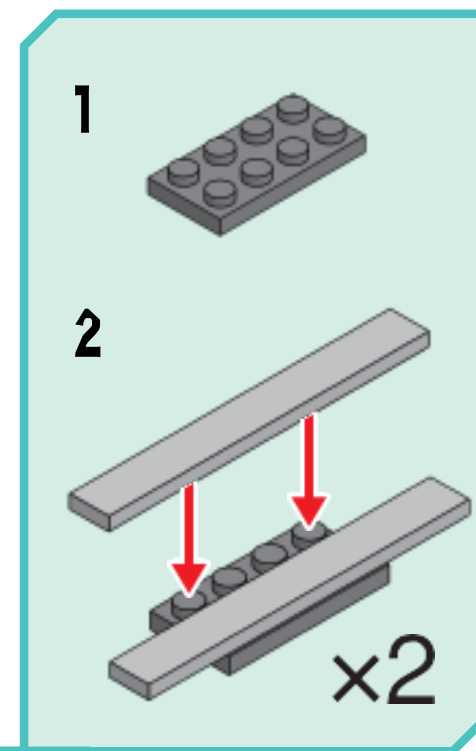
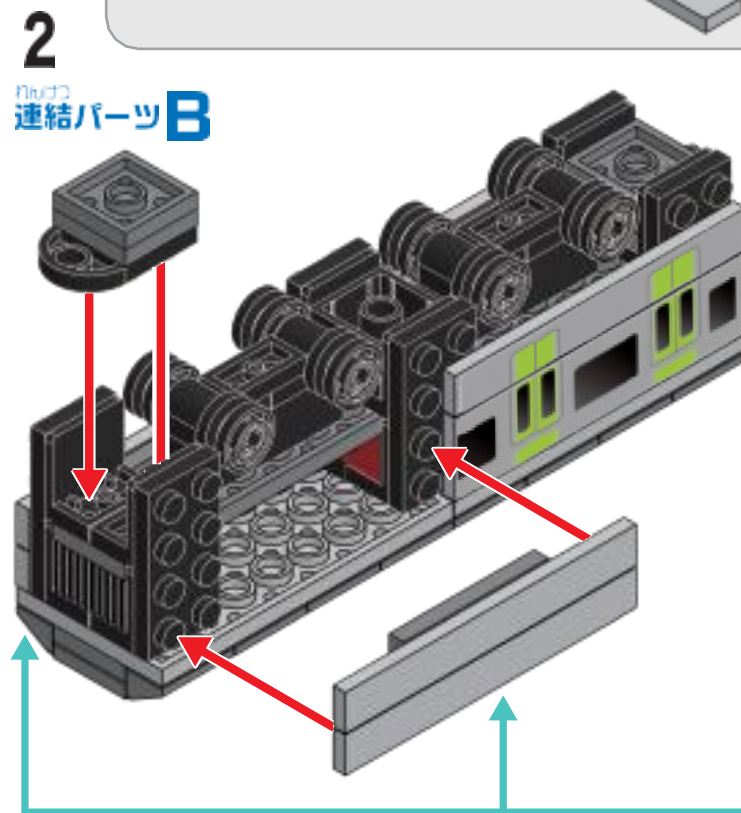
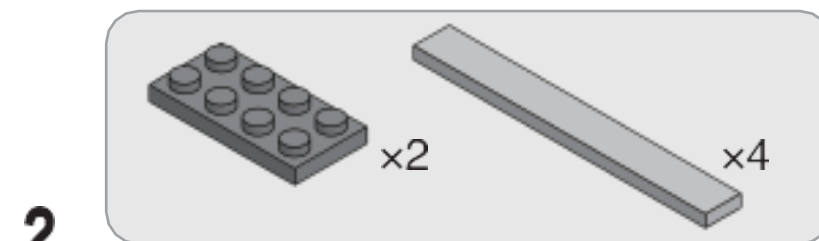
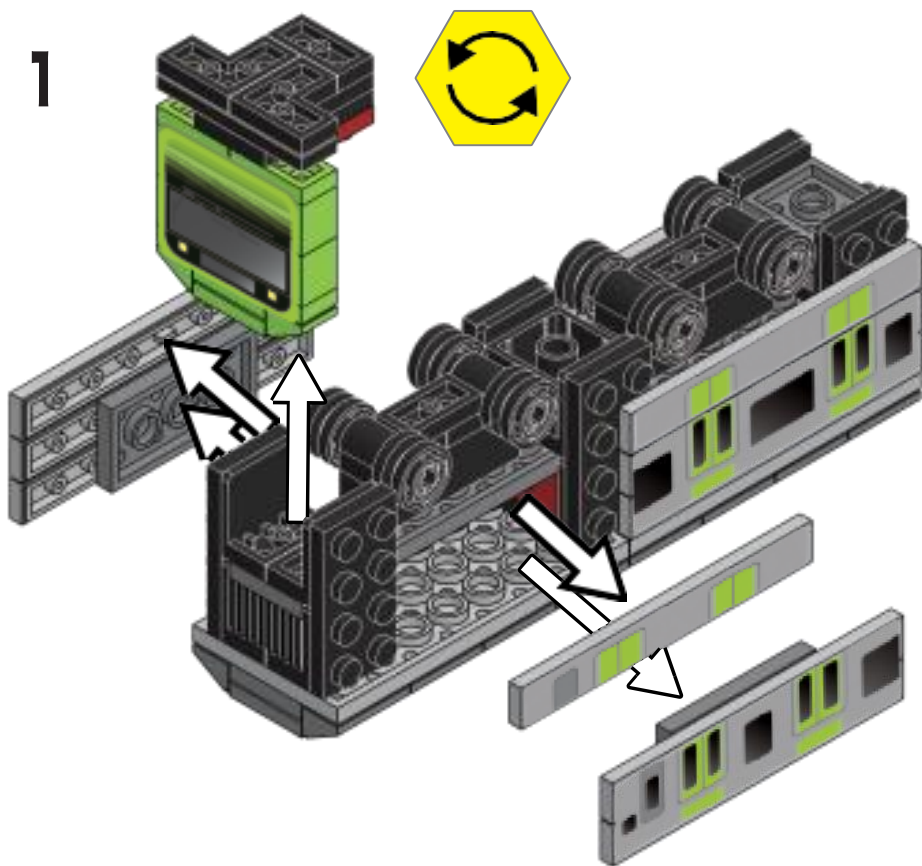
11



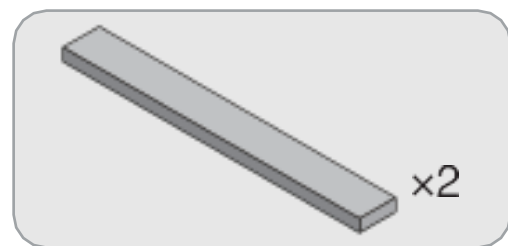
かんせい
完成!!

番号と位置を確認しながら
シールを貼ろう!

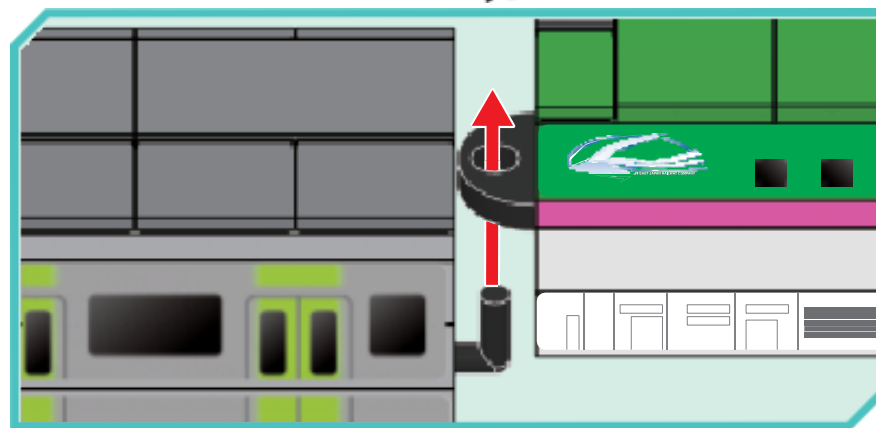
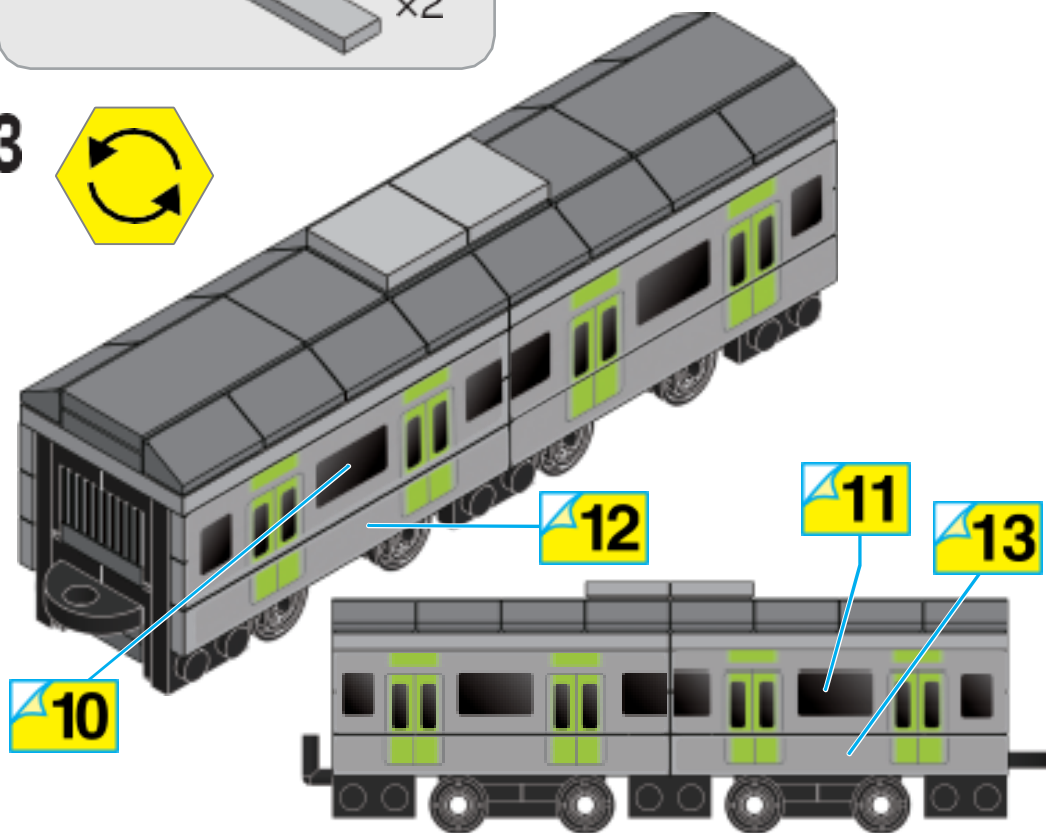
ちゅうかんしゃりょう 中間車両に組み替えよう！



山手線の組み立て方



かんせい
完成!!



れん けつ レイアウト れん けつ こうかん
連結する2つの車両 どちらかの連結/パーツAをBに交換しよう。

※この商品には「通勤電車E235系山手線」が1セット入っています。それ以外の商品は全て別売りです。