

ブロックでつくる!

珍しい氷の生きものの
集めてみた!

ちょっと
くわしい

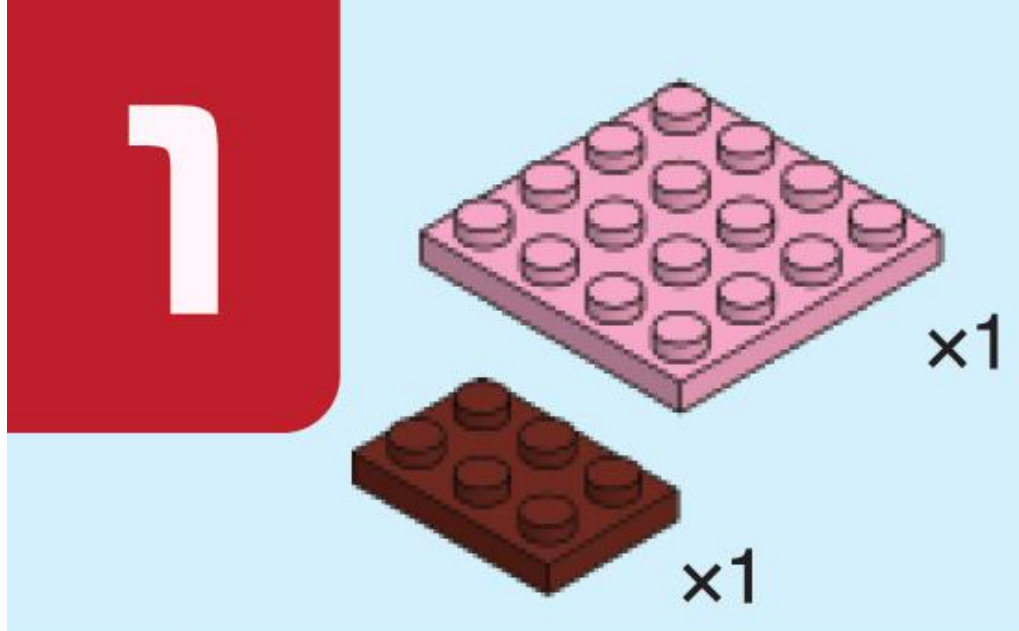
組立説明書

チョウチンアンコウ

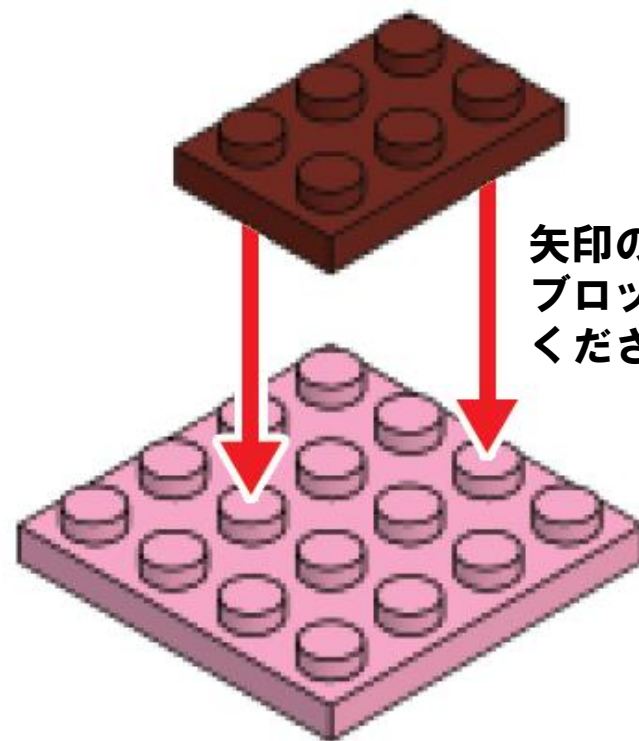


を組み立てよう!

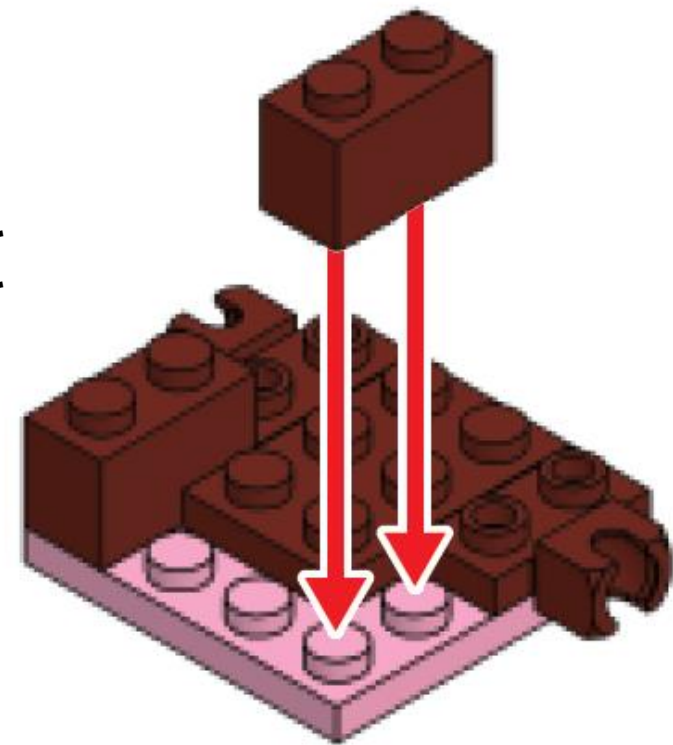
チョウチンアンコウ
組立説明書

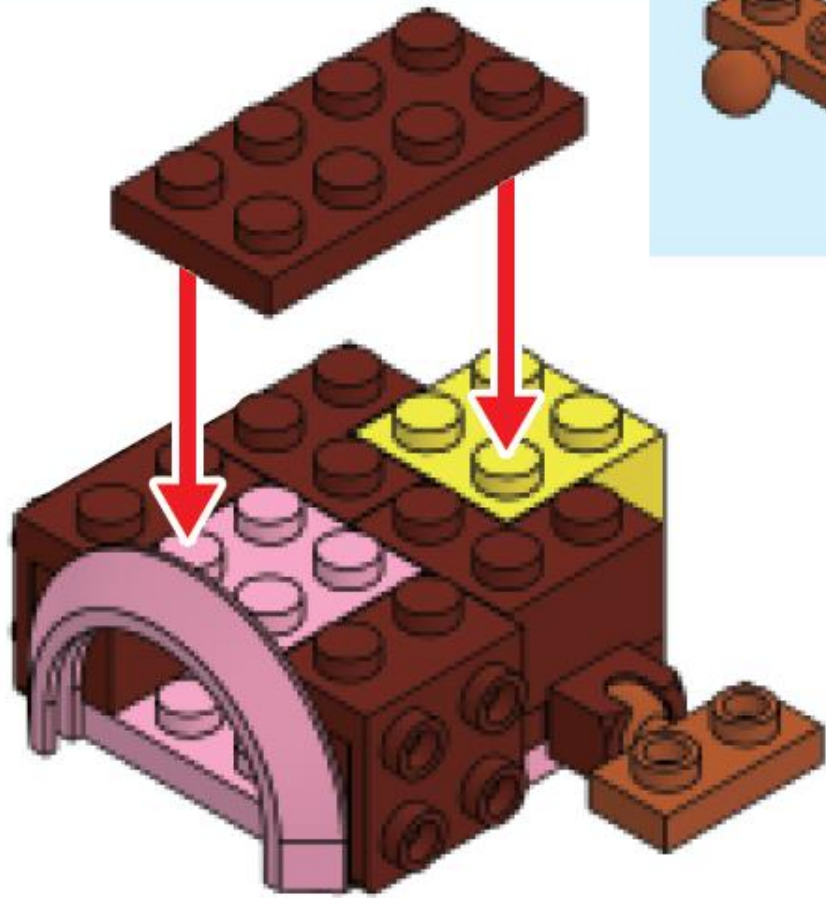
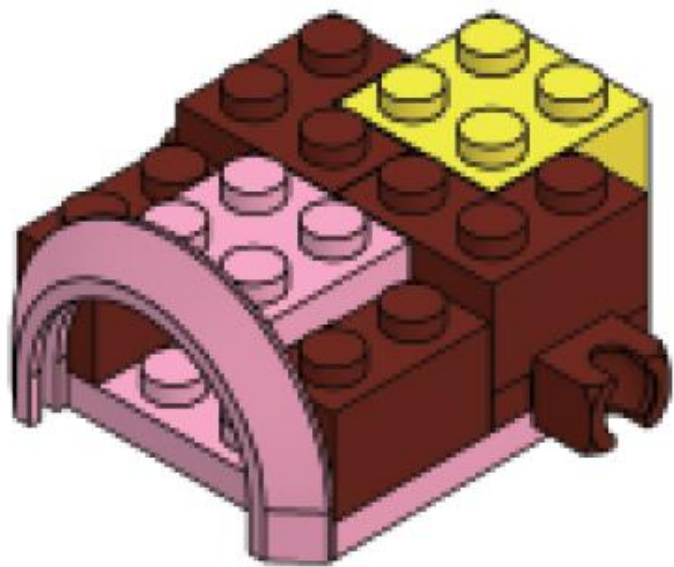
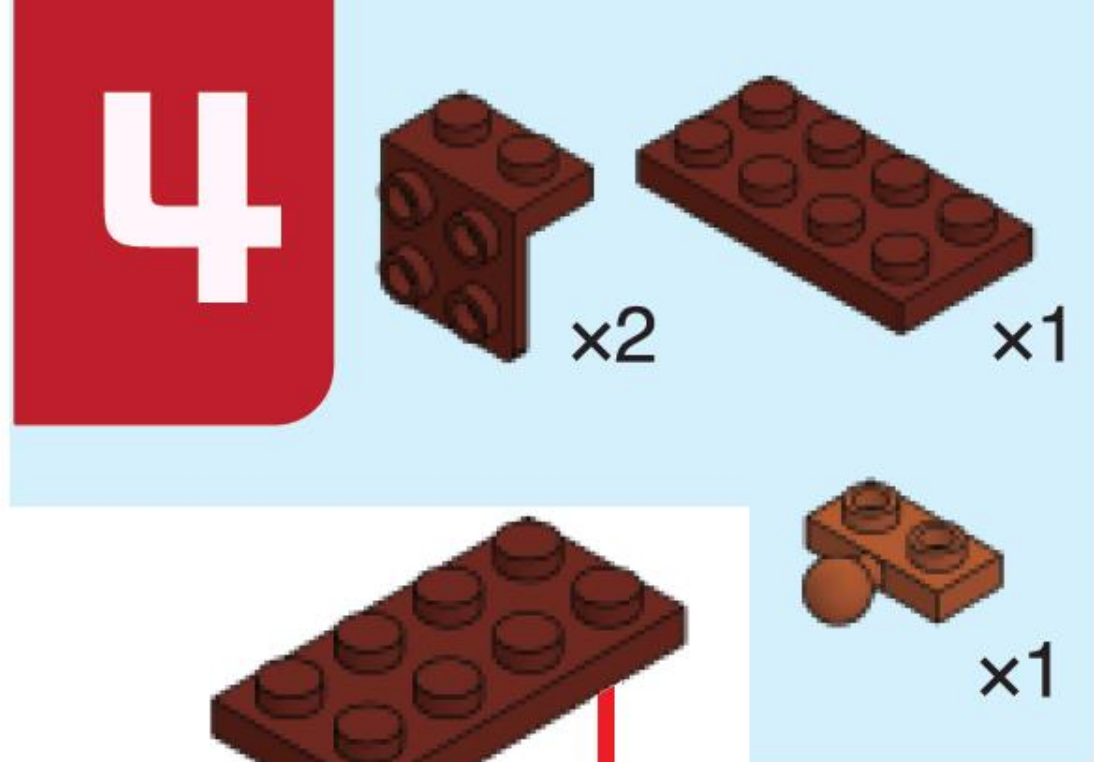
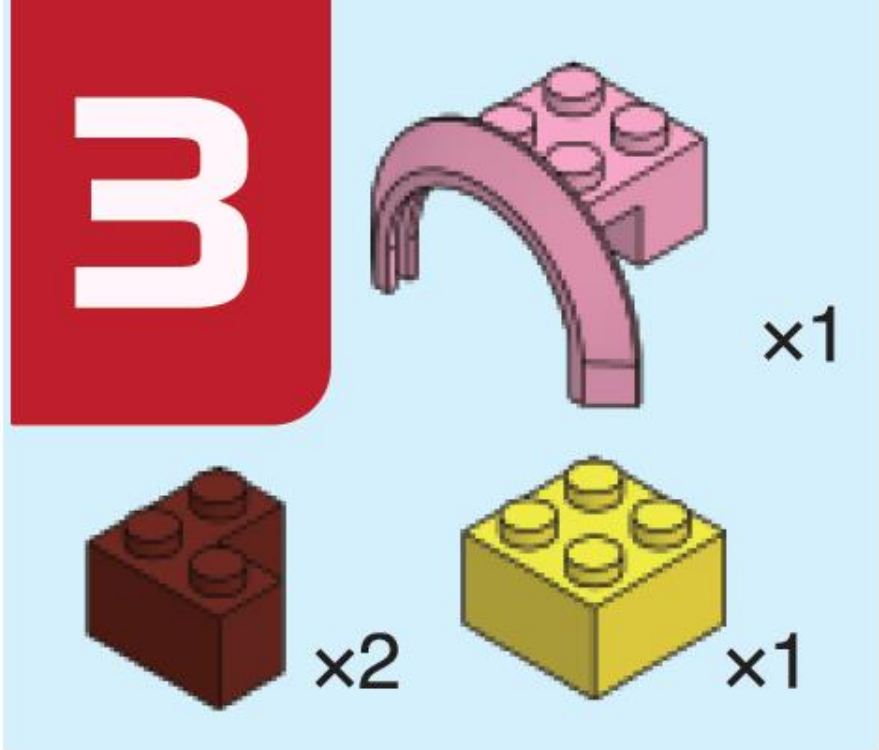


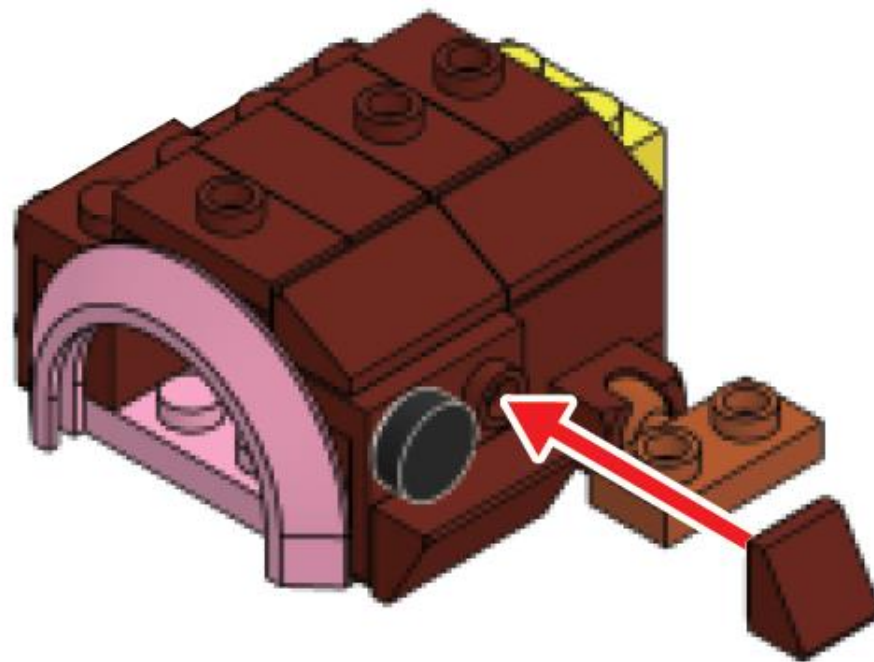
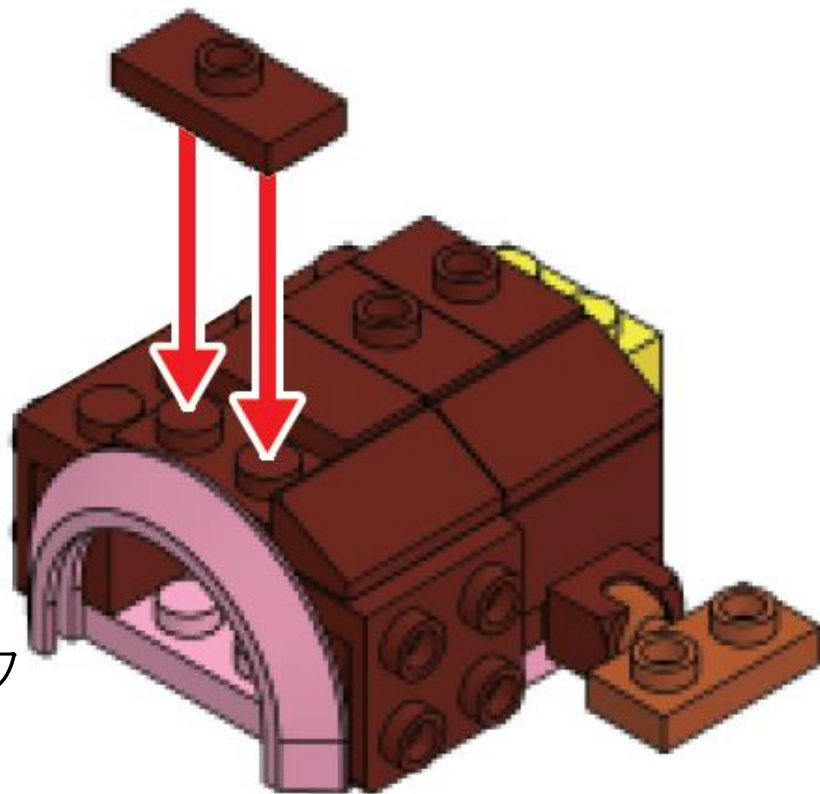
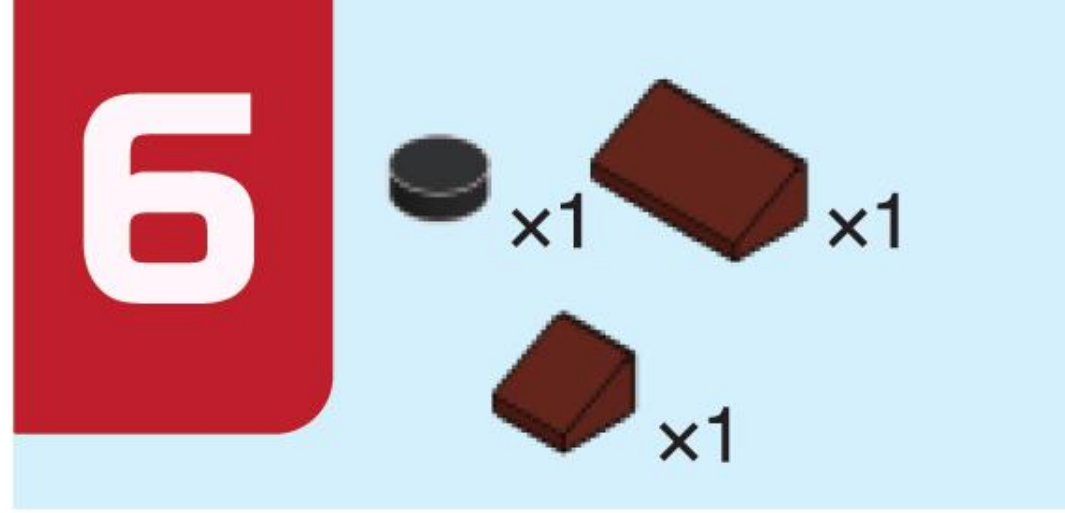
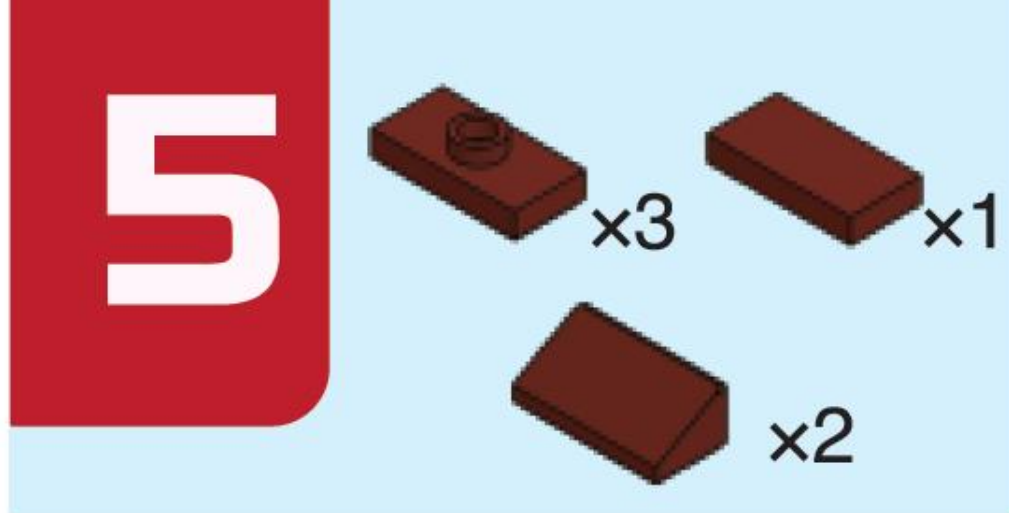
ここで組み立てるのに必要なブロックのリストです。
組み立てる前に必要なブロックをそろえてから
組み立てよう！

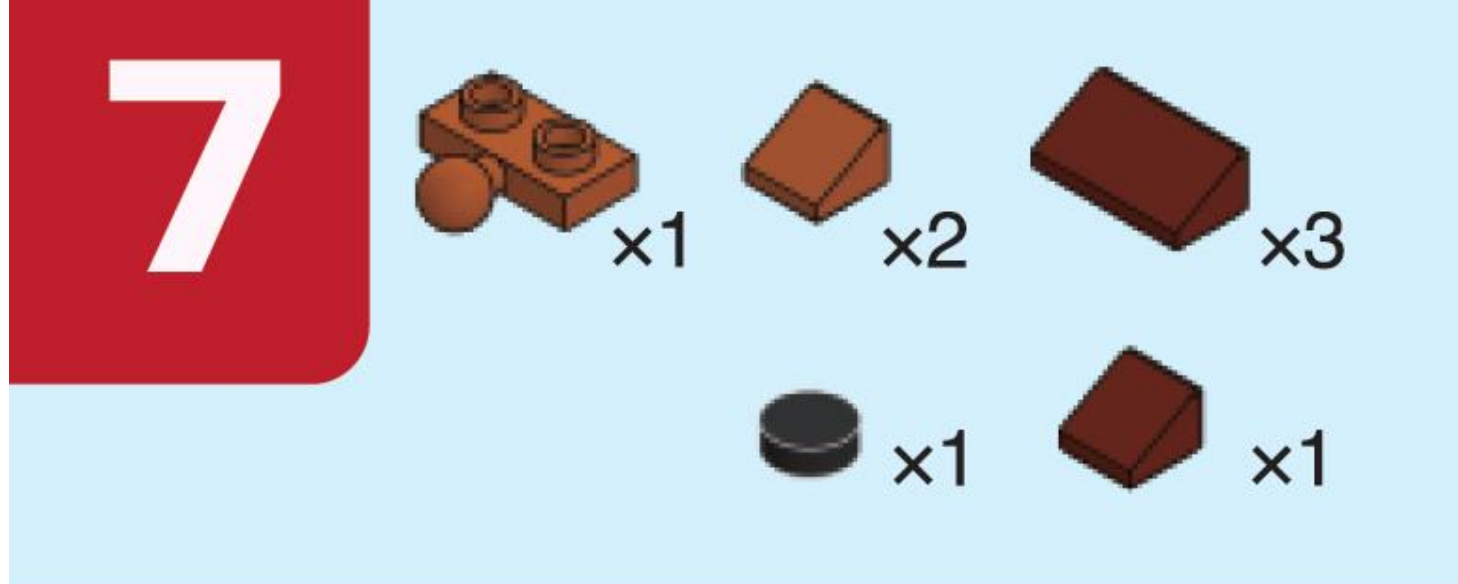


矢印の位置を確認して
ブロックを取り付けて
ください。

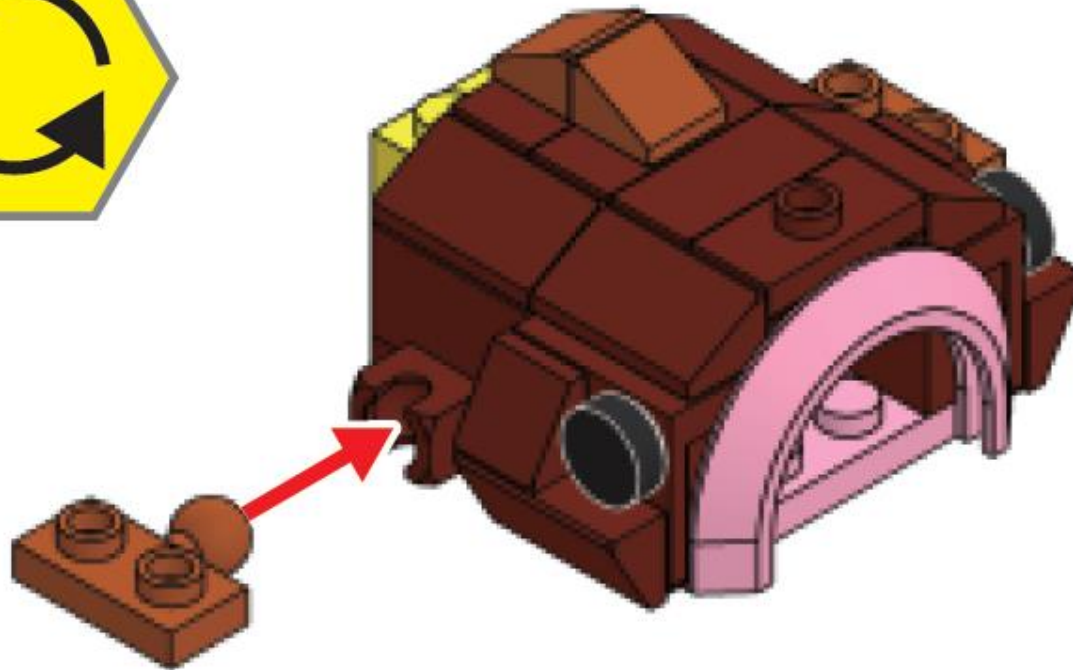




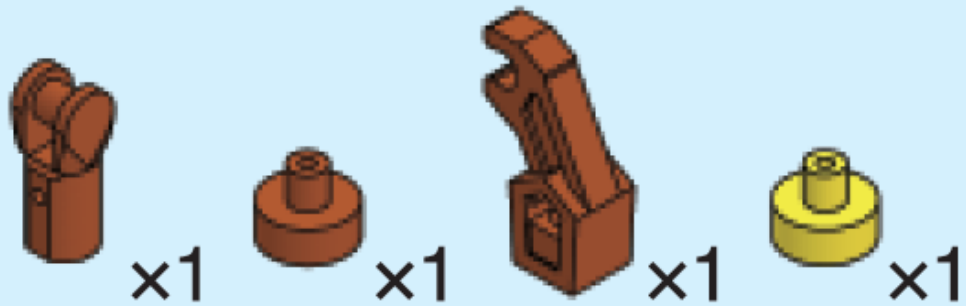




位置を変えるアイコンです。
組立番号6で組み立てた
ブロックの位置を変えて
取り付けてください。



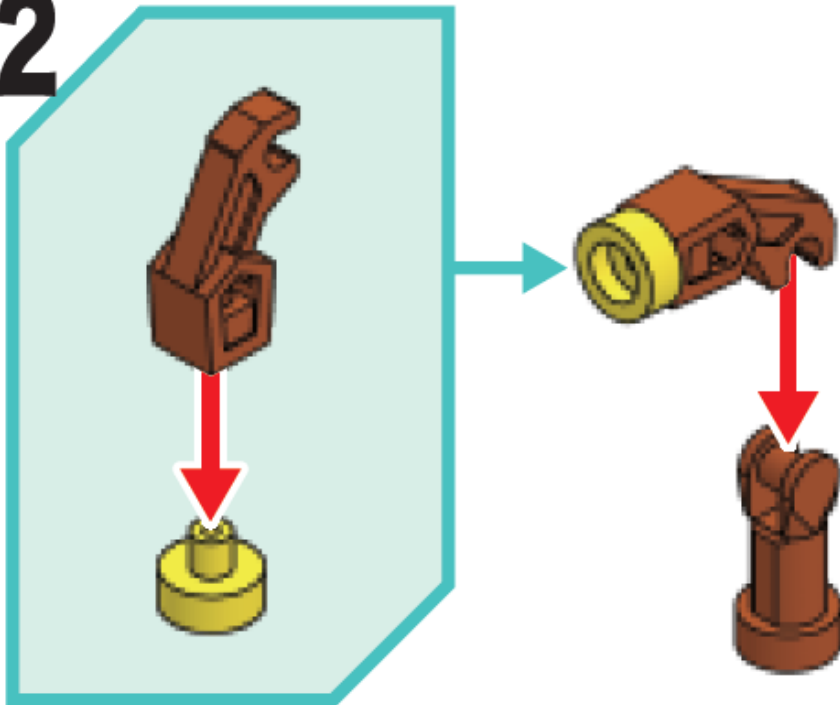
8



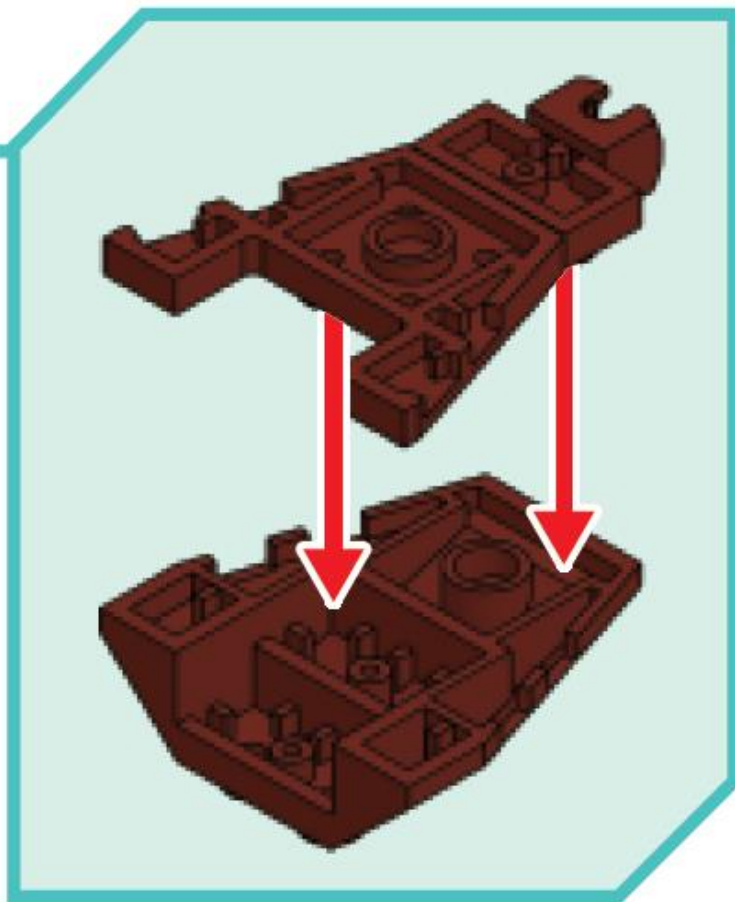
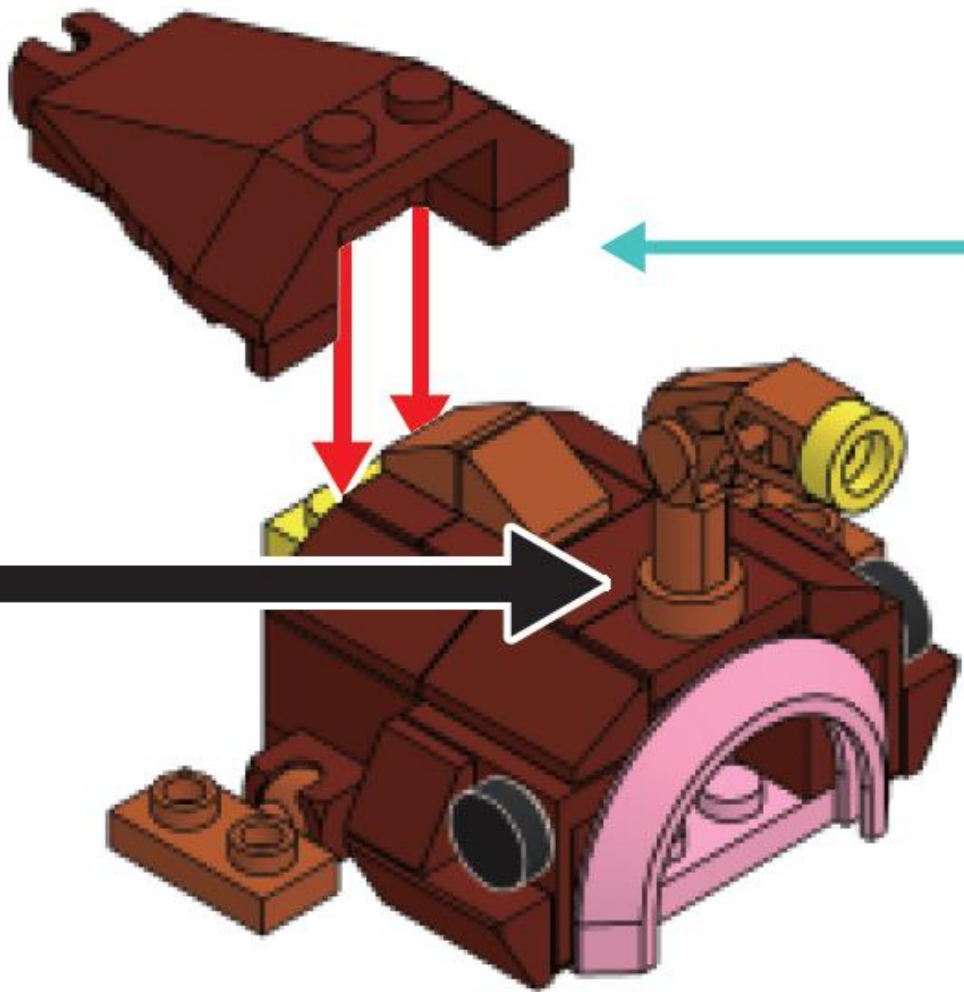
1



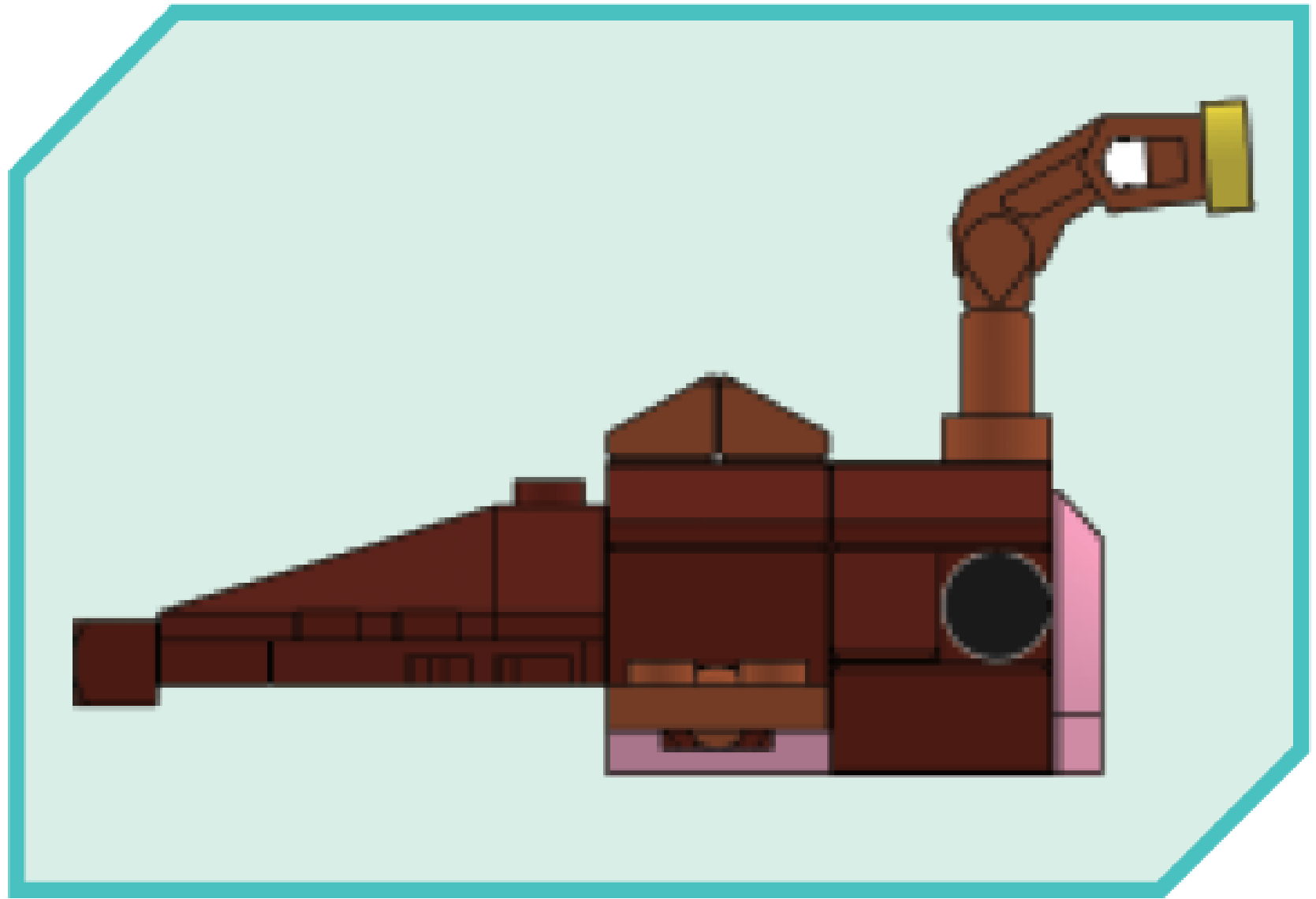
2



小窓から組み立ててください。



前のページで完成したブロックを
組立番号7の本体に取り付けてください。



チョウチンアンコウ
組立説明書

側面から見たブロック

9



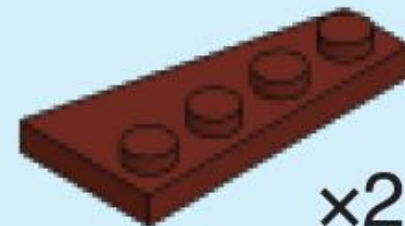
x1



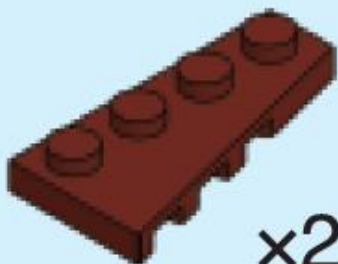
x1



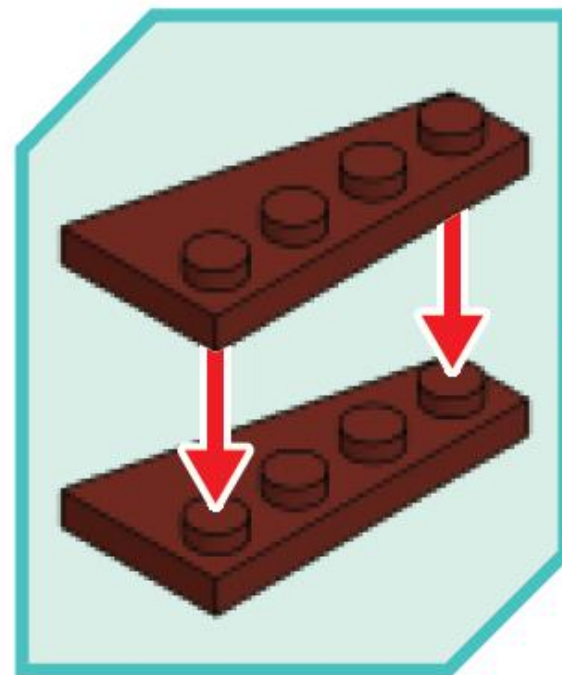
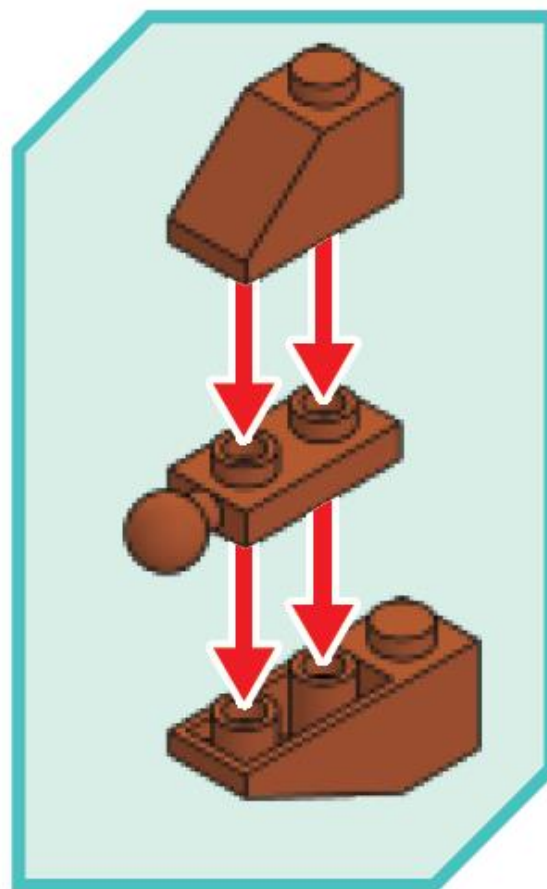
x1



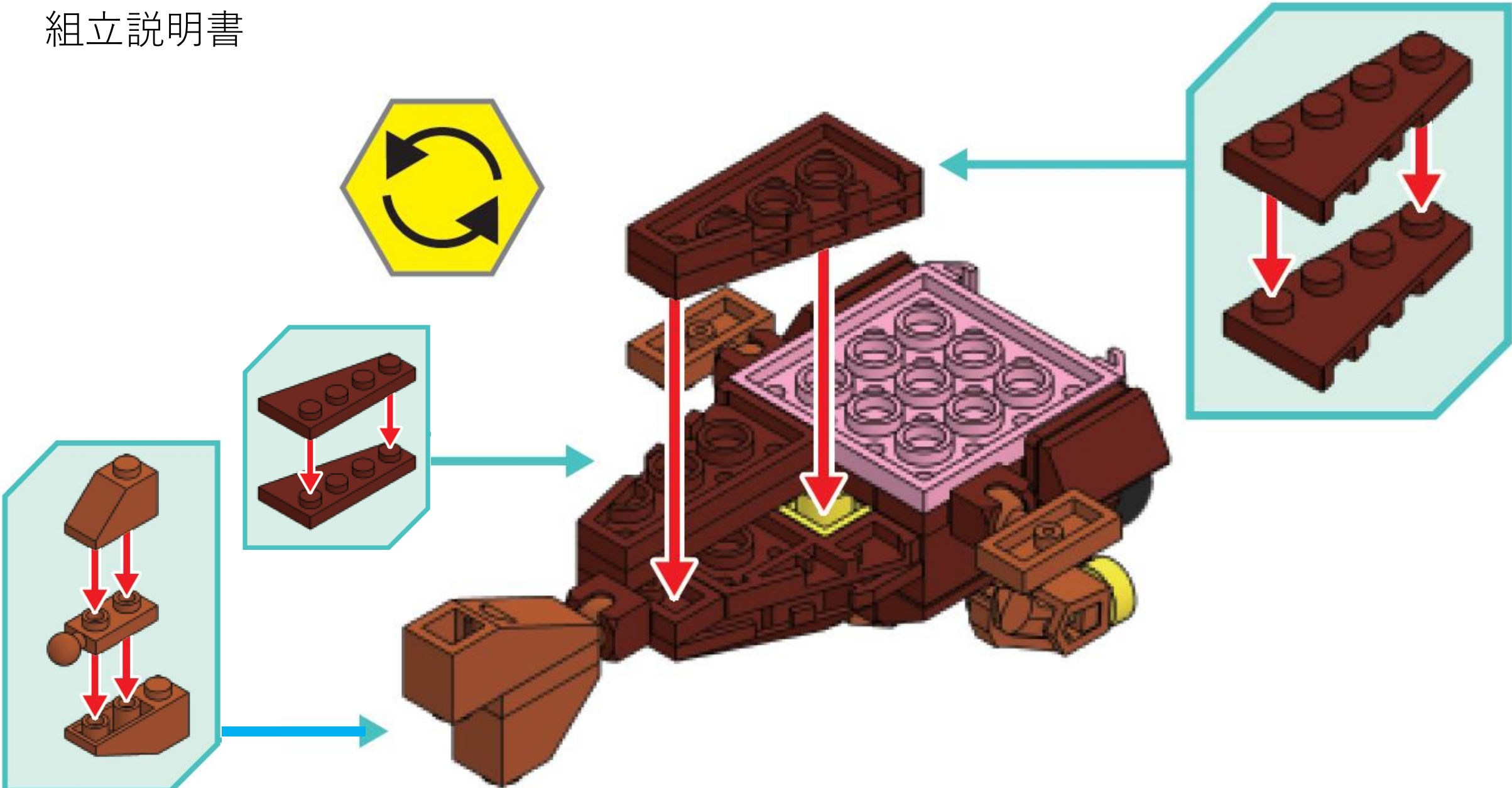
x2



x2



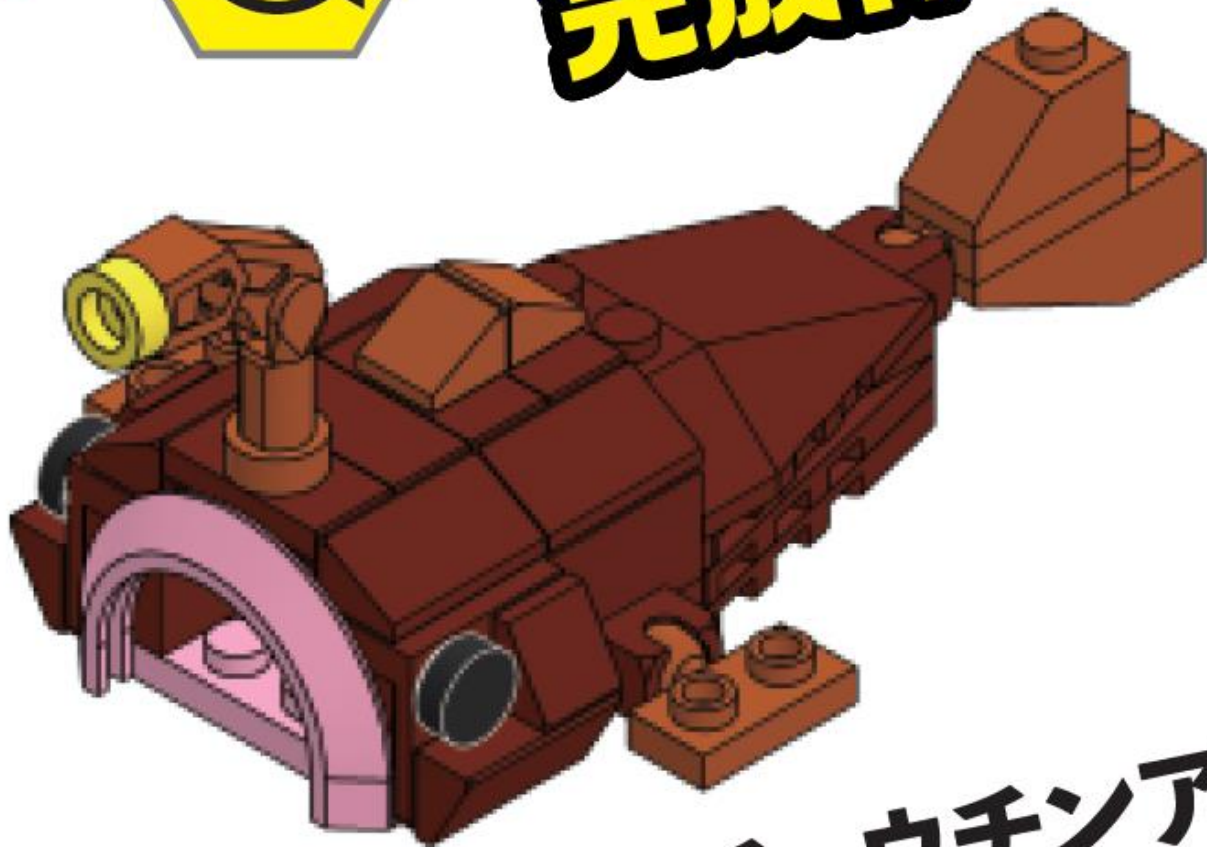
チョウチンアンコウ
組立説明書



10



かんせい
完成!!

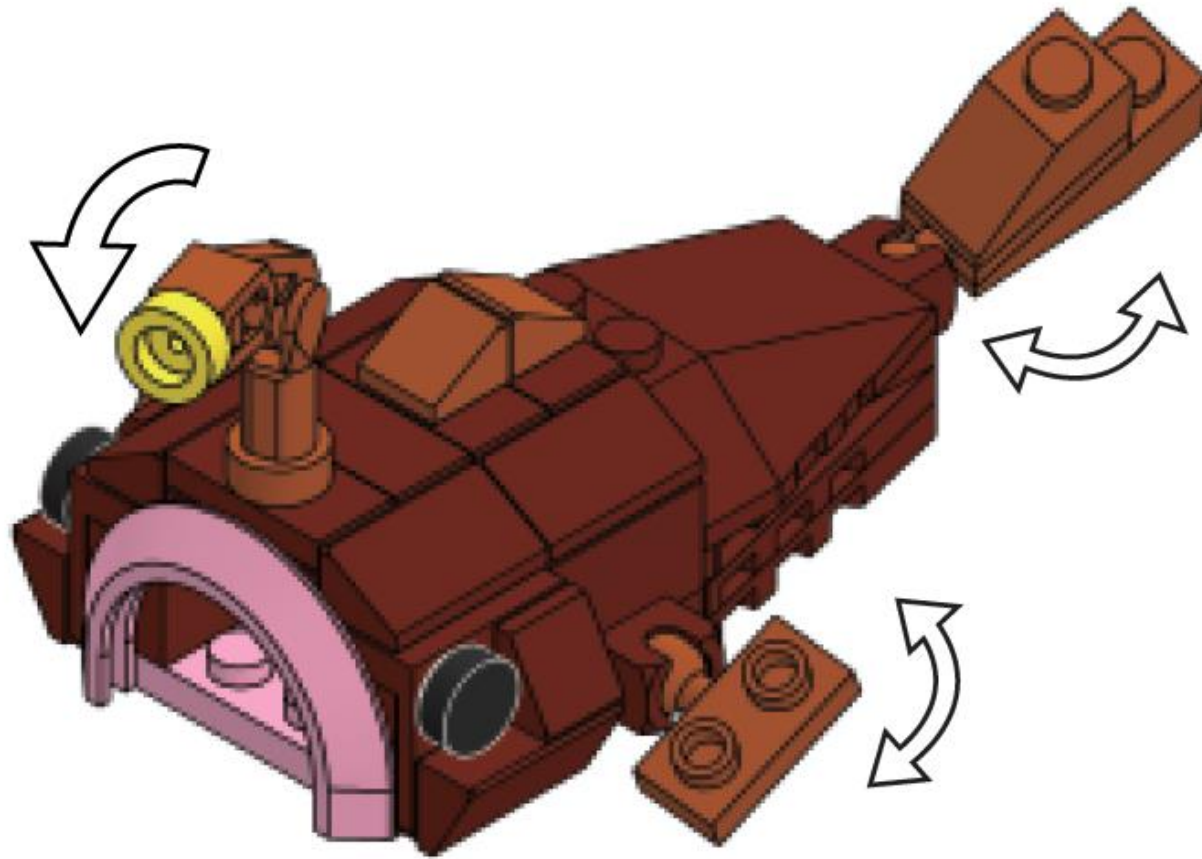


チョウチンアンコウ

チョウチンアンコウ
組立説明書

※ブロックは多めに入っています。

パーツ数
45個



ちょうちんアンコウ
組立説明書

ひれや尻尾、ちょうちん
が可動します！